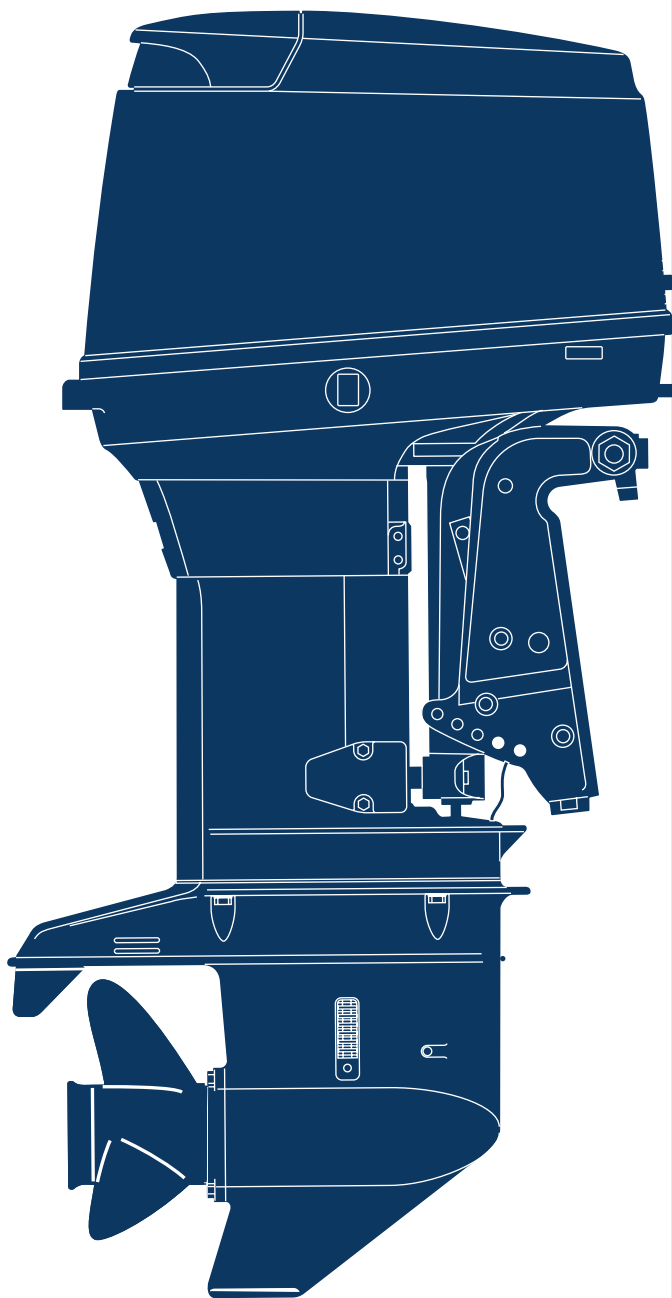


2017 PARTS CATALOG

トーハツ船外機
パーツ カタログ



 TOHATSU



M 60C 70C

Serial Number 00001AG~

OB NO.002-21041-0AG
3F3 1701

パーツカタログのご使用について

- このパーツカタログは、2017年1月現在で編集してあります。
- 部品の新設、廃止または、変更が生じた場合は、サービスプルテン等にてお知らせ致しますので、その都度、ご訂正ください。
- イラストレーション（部品図）は部品検索の目安として記載していますので現品と形状が異なる場合があります。
- イラストが一つに対して複数の品番がありますので枝番、適用モデル、備考を確認してからご注文願います。

適用モデル

Ref.No. 見出番号	Part.No. 部品番号	Description 部 品 名	Qty/個数		Remarks 備 考
			M/DC	M/DC	
4-1	1 3F5-03200-1	CARBURETOR ASSY キャブレタアッソ	1		Upper
4-1	2 3F3-03200-1	CARBURETOR ASSY キャブレタアッソ		1	Upper
4-2	1 3F3-03207-1	CARBURETOR ASSY (SECOND) キャブレタアッソ (セカンド)	1	1	Center
4-3	1 3F3-03210-1	CARBURETOR ASSY (THIRD) キャブレタアッソ (サード)	1	1	Lower
	3F3-03221-0	* FLOAT CHAMBER * フロートチャンバ	1	1	x 3 Upper, Center, Lower

① 仕様違い
② イラスト位置 No.
③ Fig. No.

- アッセンブリまたは、キットでの販売部品は、その構成する部品の頭に（*）印をつけて表しています。

- 本文中に記載されている記号は、次の様になっています。

STD	: スタンダード	OPT	: オプション
O/S	: オーバーサイズ	ASSY	: アッセンブリ
DO	: 日本国内向け	EX	: 海外輸出向け
A	: 必要に応じて選択	EU	: 欧州連合

- オーダー上の注意

塗装部品の注文に当たっては、以下に従ってください。

パーツナンバーの4桁目が“B”・“Q”記号のものは塗装されています。

現在の塗装色はパワーヘッドがブラック (B)、ロワユニットがアクアマリンブルー (Q) です。

[例示]

エンジンショートブロックキット ロワユニットアッソ (L)

3F3B87090-7

3N4Q87302-C

B: ブラック

Q: アクアマリンブルー

- ボルト・ナット・ワッシャのサイズ記号に付いて

ボルト 916129 - 0845

└──────────┬──────────┘

首下長さ

└──────────┘

径

ナット・ワッシャ 940121 - 0600

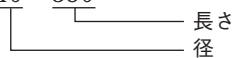
└──────────┘

径

9. ホースは、長巻（備考を参照）に代替されます。

ホース

98AL - 40 - 350



HOSE/PIPE

Ref.No. 見出番号	Part No. 部品番号	Description 部 品 名	Bulk part No. バルク部品番号	Bulk part バルク部品	
				Inner Diameter (mm) 内径(mm)	Length(m) 長さ(m)
1-43	98AL-40-350	HOSE ホース	98AL-401000	4	1
1-44	98AL-40-290	HOSE ホース	98AL-401000	4	1
1-45	98AL-40-410	HOSE ホース	98AL-401000	4	1
3-3	98AB-50-087	HOSE ホース	98AB-501000	5	1
5-16	98AB-50-280	HOSE ホース	98AB-501000	5	1
5-17	98AB-50-080	HOSE ホース	98AB-501000	5	1
5-18	98AB-50-050	HOSE ホース	98AB-501000	5	1
5-19	98AB-50-120	HOSE ホース	98AB-501000	5	1
5-20	98AB-50-035	HOSE ホース	98AB-501000	5	1
5-21	98AB-50-040	HOSE ホース	98AB-501000	5	1
5-22	98AB-50-095	HOSE ゴムホース	98AB-501000	5	1
5-23	98AB-50-120	HOSE ホース	98AB-501000	5	1
12-26	99AA-6-0450	PIPE パイプ	99AA-6-1000	6	1
12-27	99AA-6-0150	PIPE ビニルパイプ	99AA-6-1000	6	1
12-28	99AA-4-1000	PIPE パイプ	99AA-4-1000	4	1
14-20	98AB-90-040	HOSE ホース	98AB-901000	9	1
14-61	1 98AL-40-800	HOSE ホース	98AL-401000	4	1
14-61	2 98AL-40-920	HOSE ホース	98AL-401000	4	1
22-21	98AB-50-480	HOSE ホース	98AB-501000	5	1
25-6	98AB-70-700	* HOSE * ホース	98AB-701000	7	1
25-7	98AB-701600	* HOSE * ホース	98AB-701000 x2	7	1
28-35	98AB-70-090	HOSE ゴムホース	98AB-701000	7	1

HOW TO USE THIS PARTS CATALOG

1. This Parts Catalog provides information available as of the end of January, 2017.
2. Please keep the Parts Catalog updated each time when receiving the Service Bulletin describing the addition, abolition and/or change of parts.
3. Actual shapes of parts may be different from the illustrations shown in this Parts Catalog because they are described only as a guide for searching parts.
4. One illustration is given more than one article number. Please confirm the sub-number, applicable model and remarks before ordering parts.

Applicable model

Ref.No. 見出番号	Part.No. 部品番号	Description 部品名	Qty/個数		Remarks 備考
			M/B/C	M/O/C	
4-1	1 3F5-03200-1	CARBURETOR ASSY キャブレタアッソ	1		Upper
4-1	2 3F3-03200-1	CARBURETOR ASSY キャブレタアッソ		1	Upper
4-2	1 3F3-03207-1	CARBURETOR ASSY (SECOND) キャブレタアッソ (セカンド)	1	1	Center
4-3	1 3F3-03210-1	CARBURETOR ASSY (THIRD) キャブレタアッソ (サード)	1	1	Lower
	3F3-03221-0	* FLOAT CHAMBER * フロートチャンバ	1	1	x 3 Upper, Center, Lower

5. Given mark in (*) to part number shows assembly or kit part.

6. Marks in this Parts Catalog show.

STD	: Standard	OPT	: Optional Parts
O/S	: Over size	ASSY	: Assembly
DO	: Domestic Model	EX	: Export Model
A	: As required	EU	: European Union

7. Attention to order

Please order painted parts in accordance with following.

The parts that fourth figure of the parts number is (B), (Q) have painted.

Present coloring of power head is black (B) and lower unit is aqua marine blue (Q).

[Example]

ENGINE SHORT BLOCK KIT LOWER UNIT ASSY (L)

3F3B87090-7

3N4Q87302-C

B: Black

Q: Aquamarine Blue

8. About dimensional identification of bolts, nuts and washers.

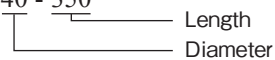
BOLT 916129 - 0845

NUTS & WASHERS 940121 - 0600

9. Hose, that is a standard part, is replaced with long hose.

HOSE

98AL - 40 - 350



HOSE/PIPE

Ref.No. 見出番号	Part No. 部品番号	Description 部 品 名	Bulk part No. バルク部品番号	Bulk part バルク部品	
				Inner Diameter (mm) 内径(mm)	Length (m) 長さ(m)
1-43	98AL-40-350	HOSE ホース	98AL-401000	4	1
1-44	98AL-40-290	HOSE ホース	98AL-401000	4	1
1-45	98AL-40-410	HOSE ホース	98AL-401000	4	1
3-3	98AB-50-087	HOSE ホース	98AB-501000	5	1
5-16	98AB-50-280	HOSE ホース	98AB-501000	5	1
5-17	98AB-50-080	HOSE ホース	98AB-501000	5	1
5-18	98AB-50-050	HOSE ホース	98AB-501000	5	1
5-19	98AB-50-120	HOSE ホース	98AB-501000	5	1
5-20	98AB-50-035	HOSE ホース	98AB-501000	5	1
5-21	98AB-50-040	HOSE ホース	98AB-501000	5	1
5-22	98AB-50-095	HOSE ゴムホース	98AB-501000	5	1
5-23	98AB-50-120	HOSE ホース	98AB-501000	5	1
12-26	99AA-6-0450	PIPE パイプ	99AA-6-1000	6	1
12-27	99AA-6-0150	PIPE ビニールパイプ	99AA-6-1000	6	1
12-28	99AA-4-1000	PIPE パイプ	99AA-4-1000	4	1
14-20	98AB-90-040	HOSE ホース	98AB-901000	9	1
14-61	1 98AL-40-800	HOSE ホース	98AL-401000	4	1
14-61	2 98AL-40-920	HOSE ホース	98AL-401000	4	1
22-21	98AB-50-480	HOSE ホース	98AB-501000	5	1
25-6	98AB-70-700	* HOSE * ホース	98AB-701000	7	1
25-7	98AB-701600	* HOSE * ホース	98AB-701000 x2	7	1
28-35	98AB-70-090	HOSE ゴムホース	98AB-701000	7	1

CONTENTS
目 次

Fig. 1	CYLINDER・CRANK CASE シリンダ・クランクケース	1
Fig. 2	PISTON・CRANK SHAFT ピストン・クランクシャフト	7
Fig. 3	INTAKE MANIFOLD・REED VALVE・INTAKE SILENCER インテークマニホールド・リードバルブ・インテークサイレンサ	9
Fig. 4	CARBURETOR キャブレタ	11
Fig. 5	FUEL LINE フュエルライン	13
Fig. 6	THROTTLE スロットル	17
Fig. 7	RECOIL STARTER (MFG) リコイルスタータ (MFG)	21
Fig. 8	MAGNETO マグネト	25
Fig. 9	ELECTRIC PARTS (C.D. UNIT) エレクトリックパーツ (C.D. ユニット)	29
Fig. 10	ELECTRIC PARTS (STARTER MOTOR) EF/EP TYPE エレクトリックパーツ (スタータモータ) EF/EP タイプ	33
Fig. 11	ELECTRIC PARTS (DIAGRAM) EF/EP TYPE エレクトリックパーツ (ダイヤグラム) EF/EP タイプ	35
Fig. 12	OIL PUMP (AUTO MIXING) EF/EP TYPE オイルポンプ (オートミキシング) EF/EP タイプ	37
Fig. 13	DRIVE SHAFT HOUSING ドライブシャフトハウジング	41
Fig. 14	GEAR CASE (DRIVE SHAFT) ギヤケース (ドライブシャフト)	43
Fig. 15	GEAR CASE (PROPELLER SHAFT) ギヤケース (プロペラシャフト)	49
Fig. 16	BRACKET (POWER TRIM & TILT) ブラケット (パワートリム&チルト)	53
Fig. 17	POWER TRIM & TILT パワートリム&チルト	59
Fig. 18	GAS SHOCK ABSORBER (MFG) ガスショックアブソーバ (MFG)	63
Fig. 19	BRACKET (MANUAL) EFO/EPO MODEL ブラケット (マニュアル) EFO/EPO モデル	65
Fig. 20	MANUAL TILT (EFO/EPO MODEL) マニュアルチルト (EFO/EPO モデル)	69
Fig. 21	TILLER HANDLE ティラハンドル	75
Fig. 22	BOTTOM COWL ボトムカウル	79
Fig. 23	SHIFT シフト	85
Fig. 24	TOP COWL トップカウル	91
Fig. 25	FUEL TANK フュエルタンク	93
Fig. 26	COMPONENT PARTS OF REMOTE CONTROL リモコンボックス構成部品	97
Fig. 27	COMPONENT PARTS OF REMOTE CONTROL (ELECTRIC PARTS) リモコンボックス構成部品 (電装品関係)	99
Fig. 28	ACCESSORIES (1) アクセサリ (1)	101
Fig.28A	ACCESSORIES (2) アクセサリ (2)	105
Fig. 29	OPTIONAL PARTS (1) オプションパーツ (1)	107
Fig. 30	OPTIONAL PARTS (2) オプションパーツ (2)	109
Fig. 31	ASSEMBLY・KIT PARTS アッセンブリ・キットパーツ	115
	索引	117
	INDEX	125
	INDEX (Parts Number)	131

Fig. 1 CYLINDER · CRANKCASE
シリンダ · クランクケース

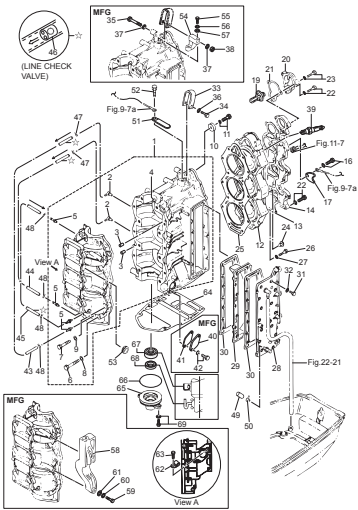


Fig. 2 PISTON · CRANK SHAFT
ピストン · クランクシャフト

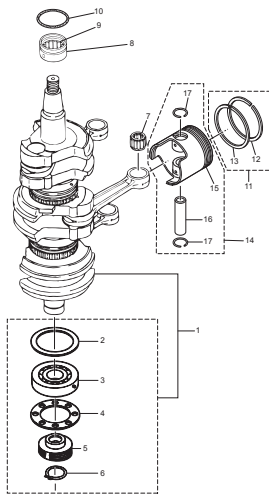


Fig. 3 INTAKE MANIFOLD · REED VALVE · INTAKE SILENCER
インテークマニホールド · リードバルブ · インテークサイレンサ

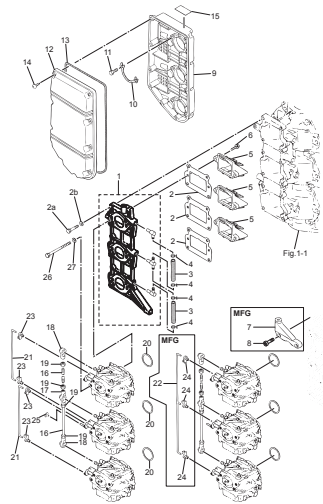


Fig. 4 CARBURETOR
キャブレタ

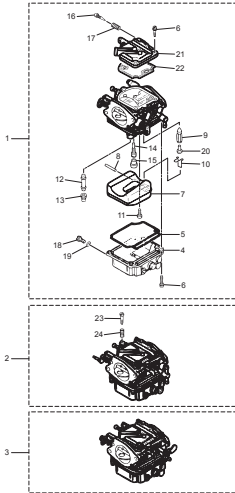


Fig. 5 FUEL LINE
フュエルライン

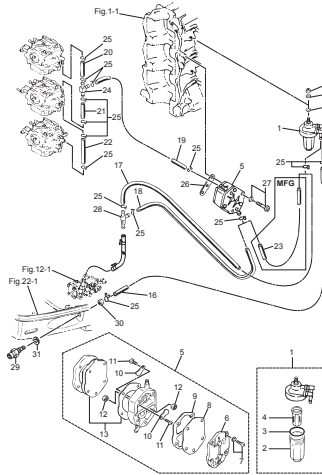


Fig. 6 THROTTLE
スロットル

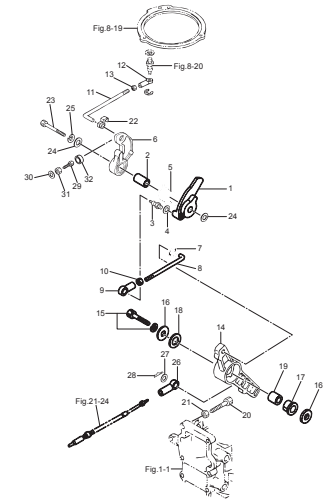


Fig. 7 RECOIL STARTER (MFG)
リコイルスタータ (MFG)

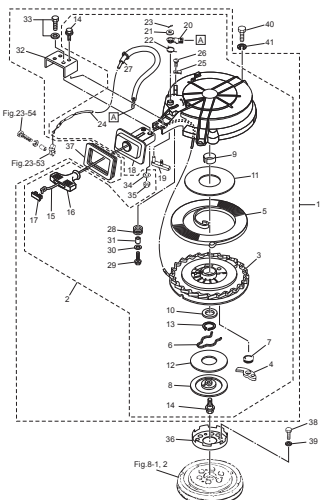


Fig. 8 MAGNETO
マグネット

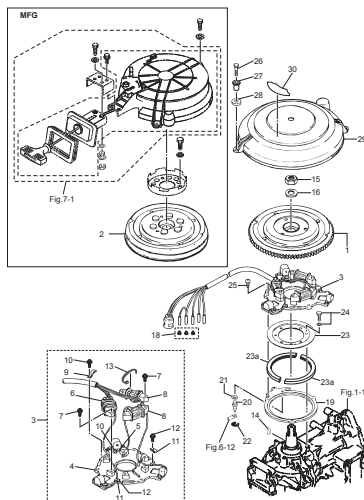


Fig. 9 ELECTRIC PARTS (C.D. UNIT)
エレクトリックパーツ (C.D. ユニット)

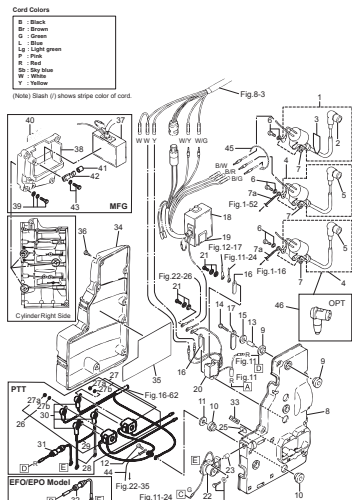


Fig. 10 ELECTRIC PARTS (STARTER MOTOR) EF/EP TYPE
 エレクトリックパーツ (スターター) EF/EP タイプ

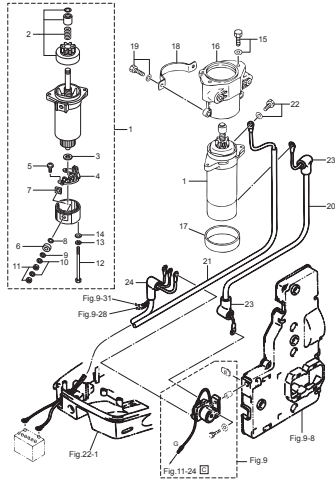


Fig. 11 ELECTRIC PARTS (DIAGRAM) EF/EP TYPE
 エレクトリックパーツ (ダイアグラム) EF/EP タイプ

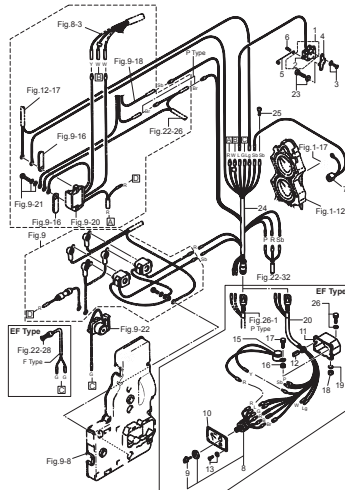


Fig. 12 OIL PUMP (AUTO MIXING) EF/EP TYPE
 オイルポンプ (オートミキシング) EF/EP タイプ

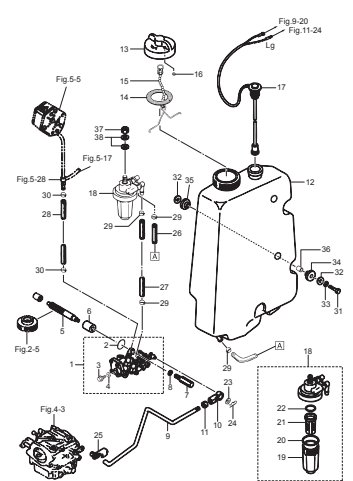


Fig. 13 DRIVE SHAFT HOUSING
 ドライブシャフトハウジング

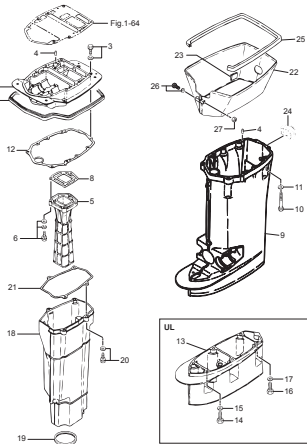


Fig. 14 GEAR CASE (DRIVE SHAFT)
 ギヤケース (ドライブシャフト)

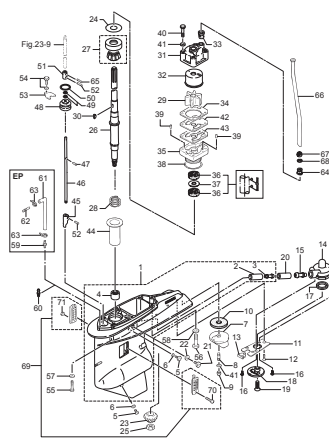


Fig. 15 GEAR CASE (PROPELLER SHAFT)
 ギヤケース (プロペラシャフト)

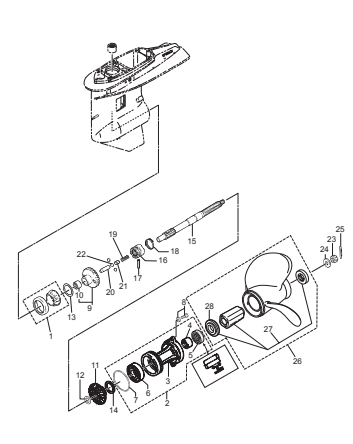


Fig. 16 BRACKET (POWER TRIM & TILT)
 ブラケット (パワートリム&チルト)

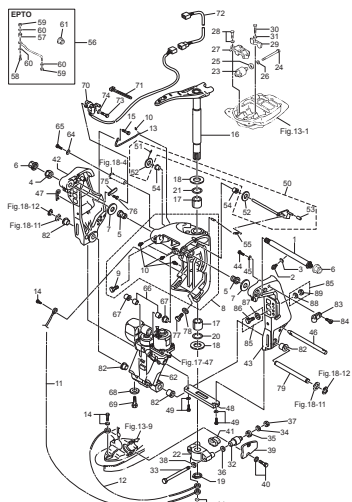


Fig. 17 POWER TRIM & TILT
 パワートリム&チルト

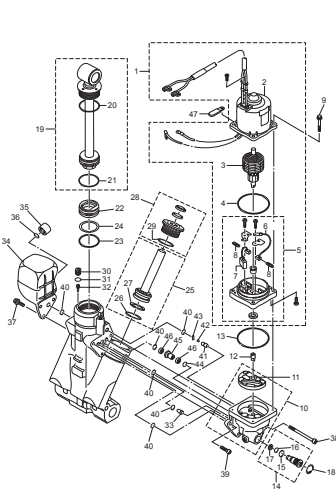


Fig. 18 GAS SHOCK ABSORBER (MFG)
 ガスショックアブソーバ (MFG)

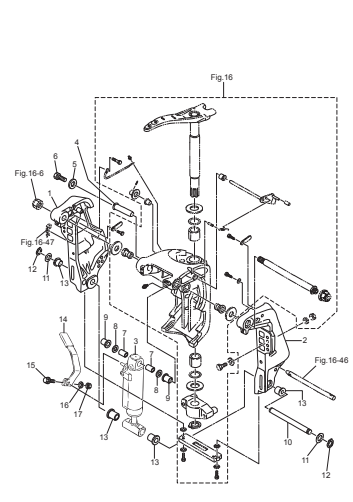


Fig. 19 BRACKET (MANUAL) EFO/EPO MODEL
 ブラケット (マニュアル) EFO/EPO モデル

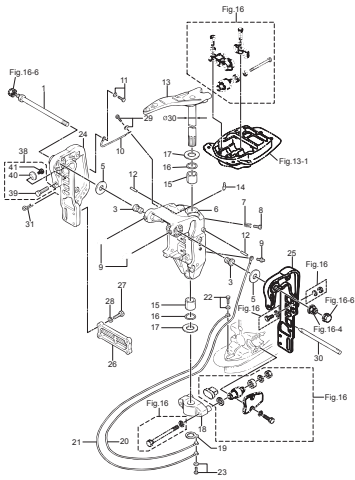


Fig. 20 MANUAL TILT (EFO/EPO MODEL)
 マニュアルチルト (EFO/EPO モデル)

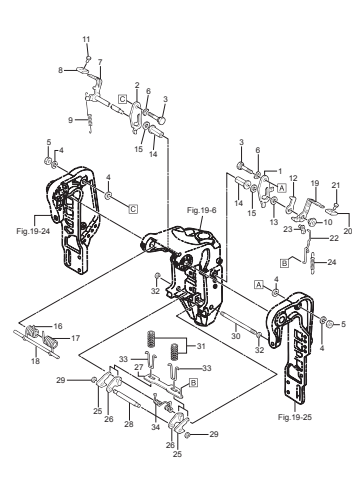


Fig. 21 TILLER HANDLE
 ティラハンドル

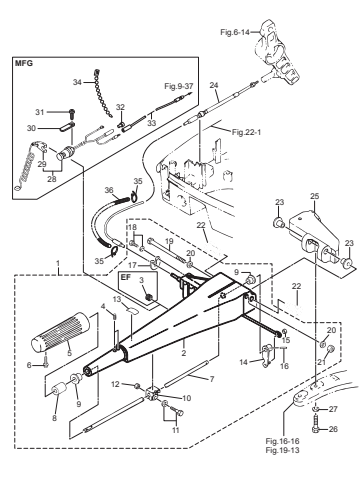


Fig. 22 BOTTOM COWL
 ボトムカウル

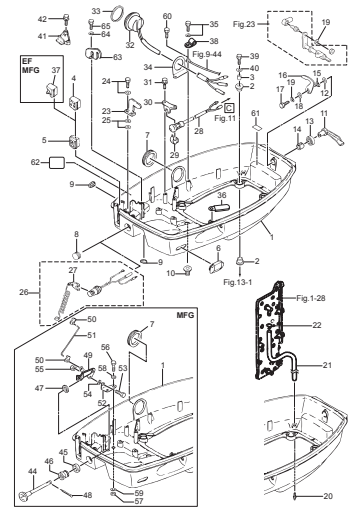


Fig. 23 SHIFT
 シフト

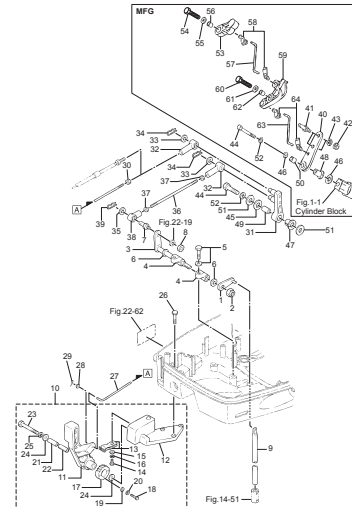


Fig. 24 TOP COWL
 トップカウル

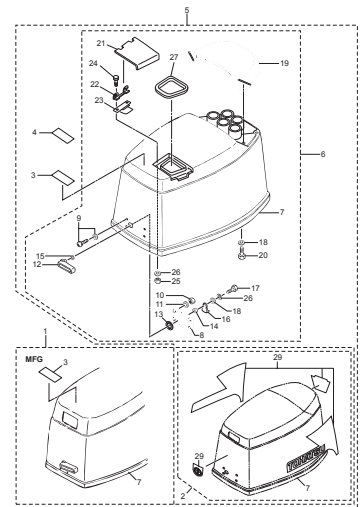


Fig. 25 FUEL TANK
 フュエルタンク

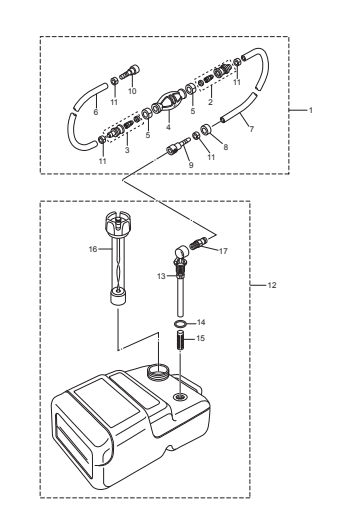


Fig. 26 COMPONENT PARTS OF REMOTE CONTROL
 リモコンボックス構成部品

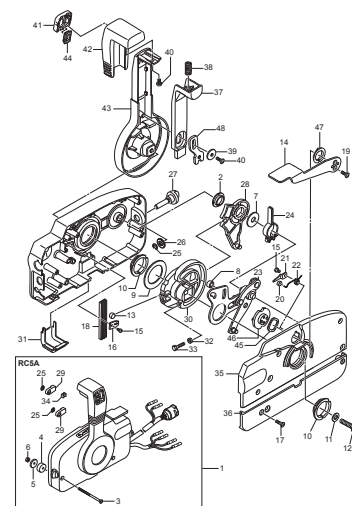


Fig. 27 COMPONENT PARTS OF REMOTE CONTROL (ELECTRIC PARTS)
 リモコンボックス構成部品 (電装品関係)

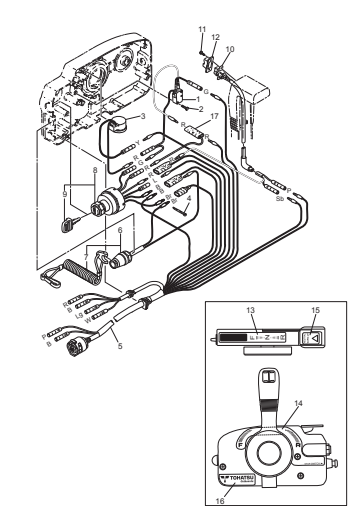


Fig. 28 ACCESSORIES (1)
アクセサリ (1)

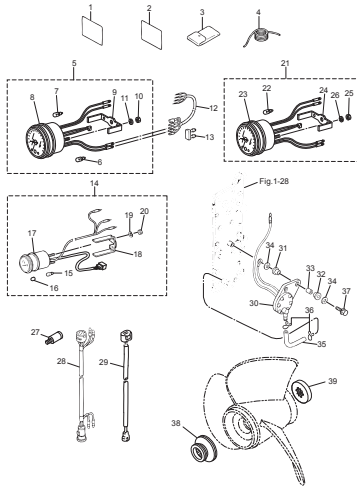


Fig. 28A ACCESSORIES (2)
アクセサリ (2)

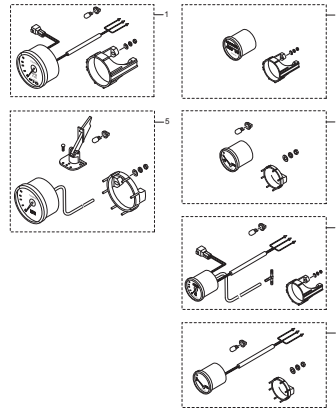


Fig. 29 OPTIONAL PARTS (1)
オプションパーツ (1)

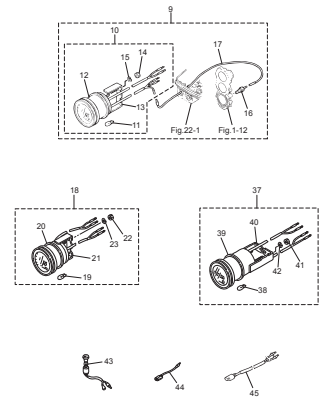


Fig. 30 OPTIONAL PARTS (2)
オプションパーツ (2)

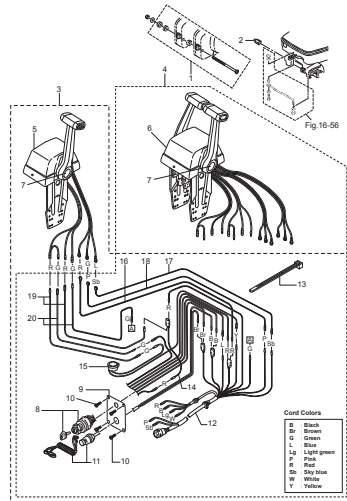


Fig. 31 ASSEMBLY · KIT PARTS
アッセンブリ・キットパーツ

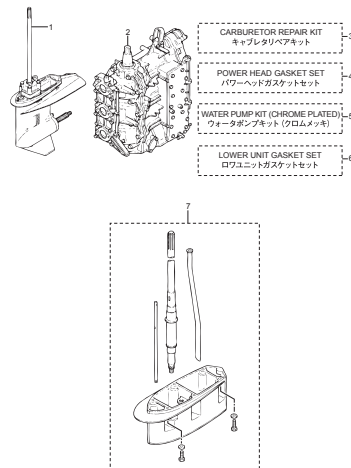
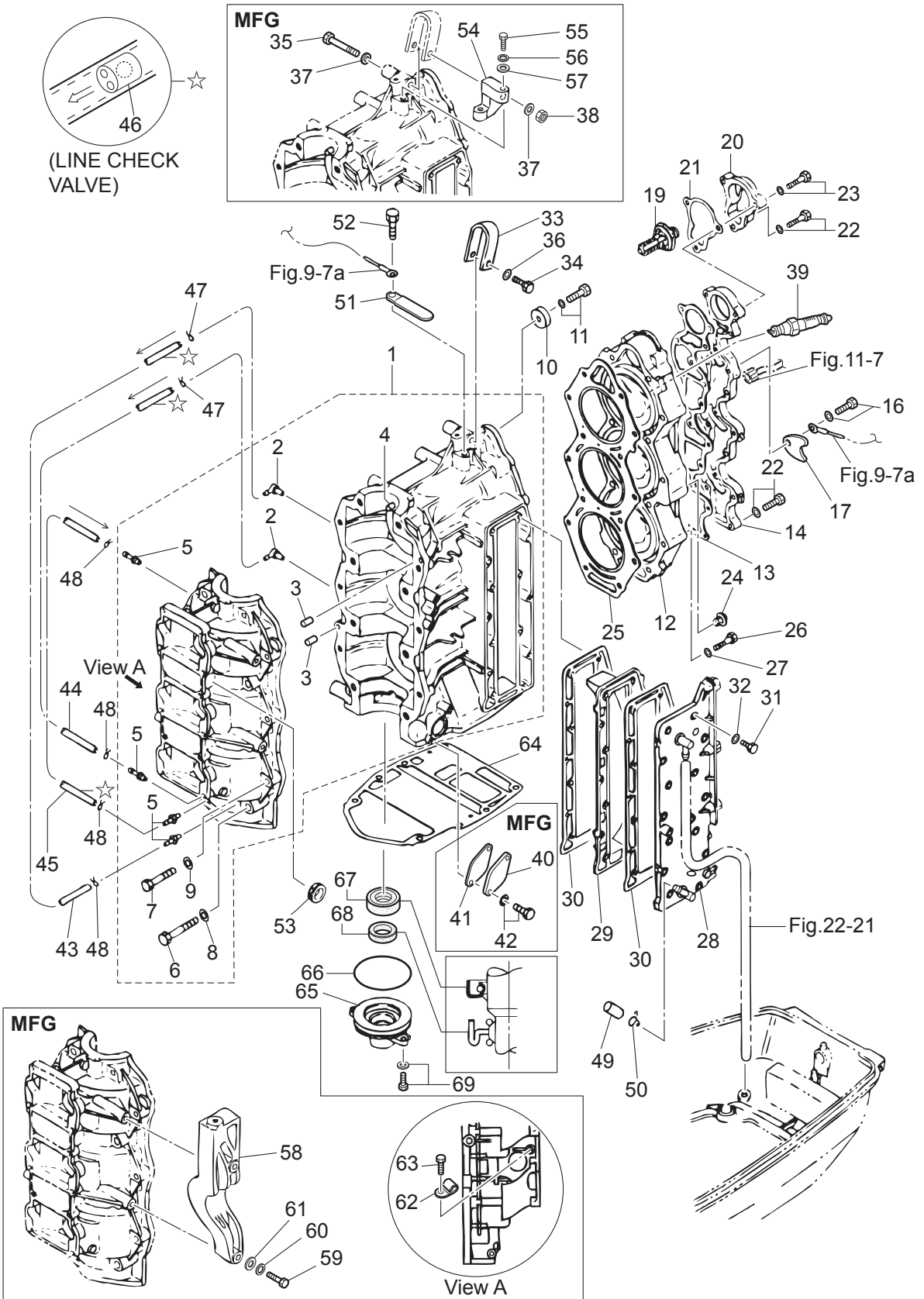


Fig. 1

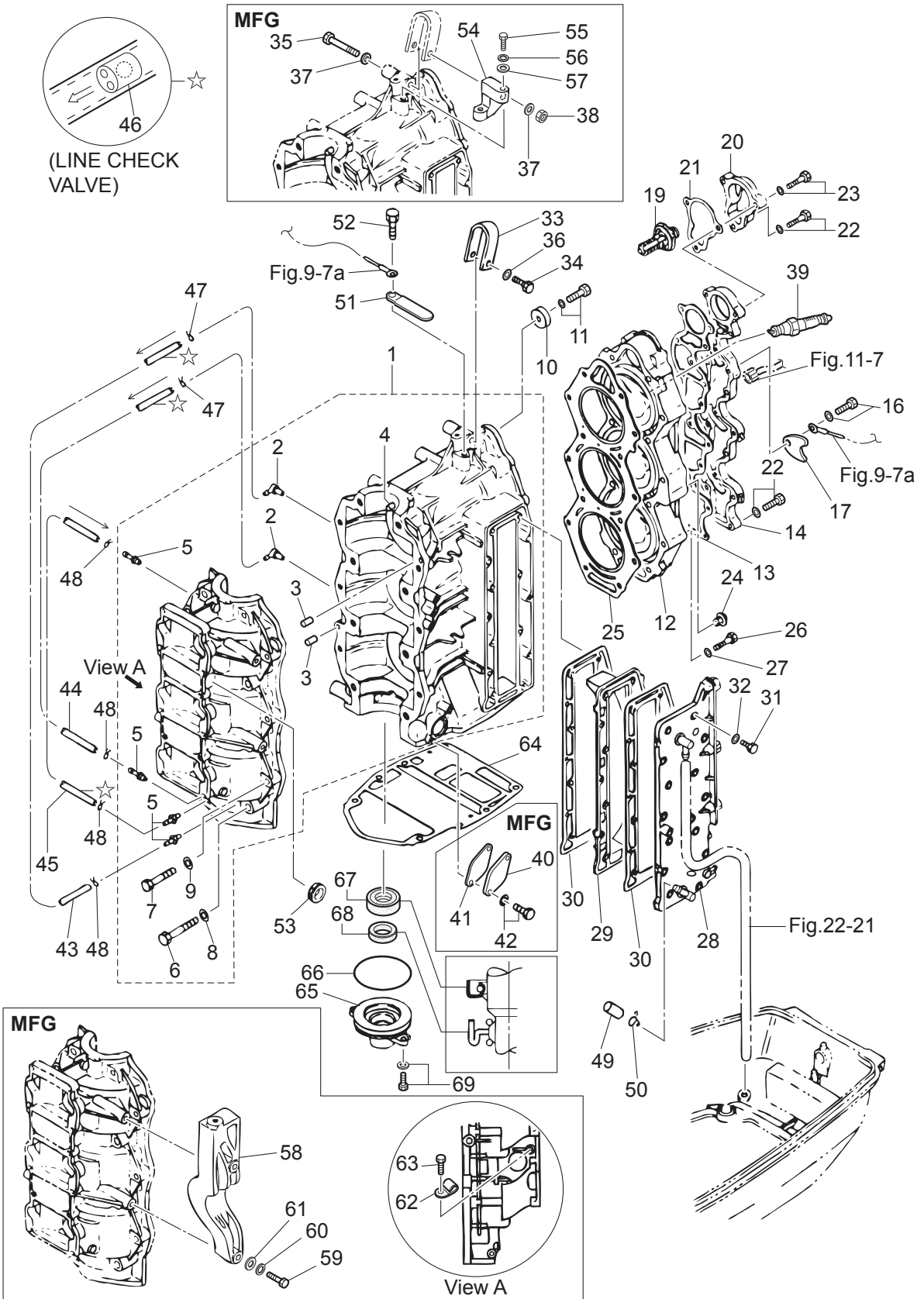
CYLINDER · CRANK CASE
シリンダ・クランクケース



Ref.No. 見出番号	Part.No. 部品番号	Description 部品名	Qty/個数		Remarks 備考
			M60C	M70C	
1-1	1	3F3B01100-1 CYL BLOCK & CRANKCASE ASSY シリンダブロック&クランクケースアッソ	1	1	Black
1-2		393-01137-0 * NIPPLE 5-4-5 * ニップル L	2	2	
1-3		345-01111-0 * DOWEL PIN 6-12 * ダウエルピン 6-12	2	2	
1-4		345-00117-0 * DOWEL PIN * ダウエルピン	1	1	Main Bearing
1-5		393-01131-0 * NIPPLE 5.5-5 * ニップル 5.5-5	4	4	
1-6		3F3-01114-0 * BOLT 10-60 * ボルト 10-60	8	8	
1-7		916129-0845 * BOLT * ボルト	6	6	
1-8		3B7-01116-0 * WASHER 10.5-20-3.2 * ワッシャ 10.5-20-3.2	8	8	
1-9		345-01015-0 * WASHER 8.5-19.5-3.2 * ワッシャ 8.5-19.5-3.2	6	6	
1-10		338-60218-2 ANODE アノード	1	1	
1-11		910103-5620 BOLT ボルト	1	1	
1-12	1	3F3B01091-2 CYLINDER HEAD シリンダヘッド	1	1	Black
1-13		3F3-01024-2 CYLINDER HEAD COVER GASKET シリンダヘッドカバーガスケット	1	1	
1-14	1	3F3B01021-1 CYLINDER HEAD COVER シリンダヘッドカバー	1	1	Black
1-16		910103-7630 BOLT ボルト	1	1	
1-17		353-66024-0 STOPPER ストップドライブシャフトハウジング	1	1	Overheat Sensor
1-19		3C7-01030-0 THERMOSTAT サーモスタット	1	1	PRV 60°
1-20	1	3B7B01031-0 THERMOSTAT CAP サーモスタットキャップ	1	1	Black
1-21		353-01032-0 THERMOSTAT CAP GASKET サーモスタットキャップガスケット	1	1	
1-22		9101E3-5625 BOLT ボルト	14	14	
1-23		9101E3-5640 BOLT ボルト	2	2	
1-24		3B7-01046-0 PLUG プラグ	1	1	
1-25		3F3-01005-1 CYLINDER HEAD GASKET シリンダヘッドガスケット	1	1	
1-26		3PN-01012-0 CYLINDER HEAD BOLT シリンダヘッドボルト	14	14	
1-27		3KK-01015-1 WASHER ワッシャ	14	14	
1-28	1	3F3B02300-2 EXHAUST COVER ASSY エキゾーストカバーアッソ	1	1	Black
1-29	1	3F3B02302-0 EXHAUST COVER (INNER) エキゾーストカバー (インナ)	1	1	Black
1-30		3F3-02305-2 EXHAUST COVER GASKET エキゾーストカバーガスケット	2	2	
1-31		3N5-02319-0 BOLT 30mm ボルト 30mm	14	14	

Fig. 1

CYLINDER · CRANK CASE
シリンダ・クランクケース



Ref.No. 見出番号	Part.No. 部品番号	Description 部品名	Qty/個数		Remarks 備考
			M60C	M70C	
1-32	3PR-66308-0	WASHER 6.5-13-3 ワッシャ 6.5-13-3	14	14	
1-33	3C8-01513-1	HANGER ハンガ	1	1	
1-34	9101F4-0835	BOLT ボルト	1	1	for EF/EP Type
1-35	9161F9-0860	BOLT ボルト		1	for MFG Type
1-36	940121-0800	WASHER ワッシャ	1	1	for EF/EP Type
1-37	3C8-01015-0	WASHER 8.5-19.5-3.2 ワッシャ 8.5-19.5-3.2		2	for MFG Type
1-38	930103-0800	NUT ナット		1	for MFG Type
1-39	1 9701-1-1016	SPARK PLUG(BR8HS-10) スパークプラグ (BR8HS-10)	3	3	NGK
1-39	2 9701-1-1009	SPARK PLUG(B8HS-10) スパークプラグ (B8HS-10)	3		NGK for EF Type
1-40	3C8-09081-1	COVER カバー プラインドプレート		1	for MFG Type
1-41	3C8-09082-2	GASKET ガスケット プラインドプレート		1	for MFG Type
1-42	910103-6616	BOLT ボルト		2	for MFG Type
1-43	98AL-40-350	HOSE ホース	1	1	#1Cylinder-#3C/Case 98AL-401000
1-44	98AL-40-290	HOSE ホース	1	1	#2Cylinder-#3C/Case 98AL-401000
1-45	98AL-40-410	HOSE ホース	1	1	#3C/Case-#1C/Case 98AL-401000
1-46	393-01160-0	CHECK VALVE チェックバルブ	3	3	
1-47	3T5-01133-0	CLIP φ8 クリップ φ8	2	2	
1-48	338-01133-0	CLIP φ7 クリップ φ7	4	4	
1-49	3N4-01139-0	SEALING CAP シーリングキャップ	1	1	
1-50	3C7-02215-0	CLIP φ12 クリップ φ12	1	1	
1-51	3PR-06972-0	CLAMP 6.5-47.5P クランプ 6.5-47.5P	1	1	
1-52	910103-0612	BOLT ボルト	1	1	
1-53	3B7-76093-0	GROMMET 25-5 グロメット 25-5	1	1	for E Type
1-54	3F5-05100-2	BRACKET ブラケット スターケース		1	for MFG Type
1-55	9101F4-0630	BOLT ボルト		1	for MFG Type
1-56	941303-0600	SPRING WASHER スプリングワッシャ		1	for MFG Type
1-57	940103-0600	WASHER ワッシャ		1	for MFG Type
1-58	3F5-05102-1	BRACKET ブラケット B スターケース		1	for MFG Type
1-59	9101F4-0645	BOLT ボルト		2	for MFG Type

Fig. 1

CYLINDER · CRANK CASE
シリンダ・クランクケース

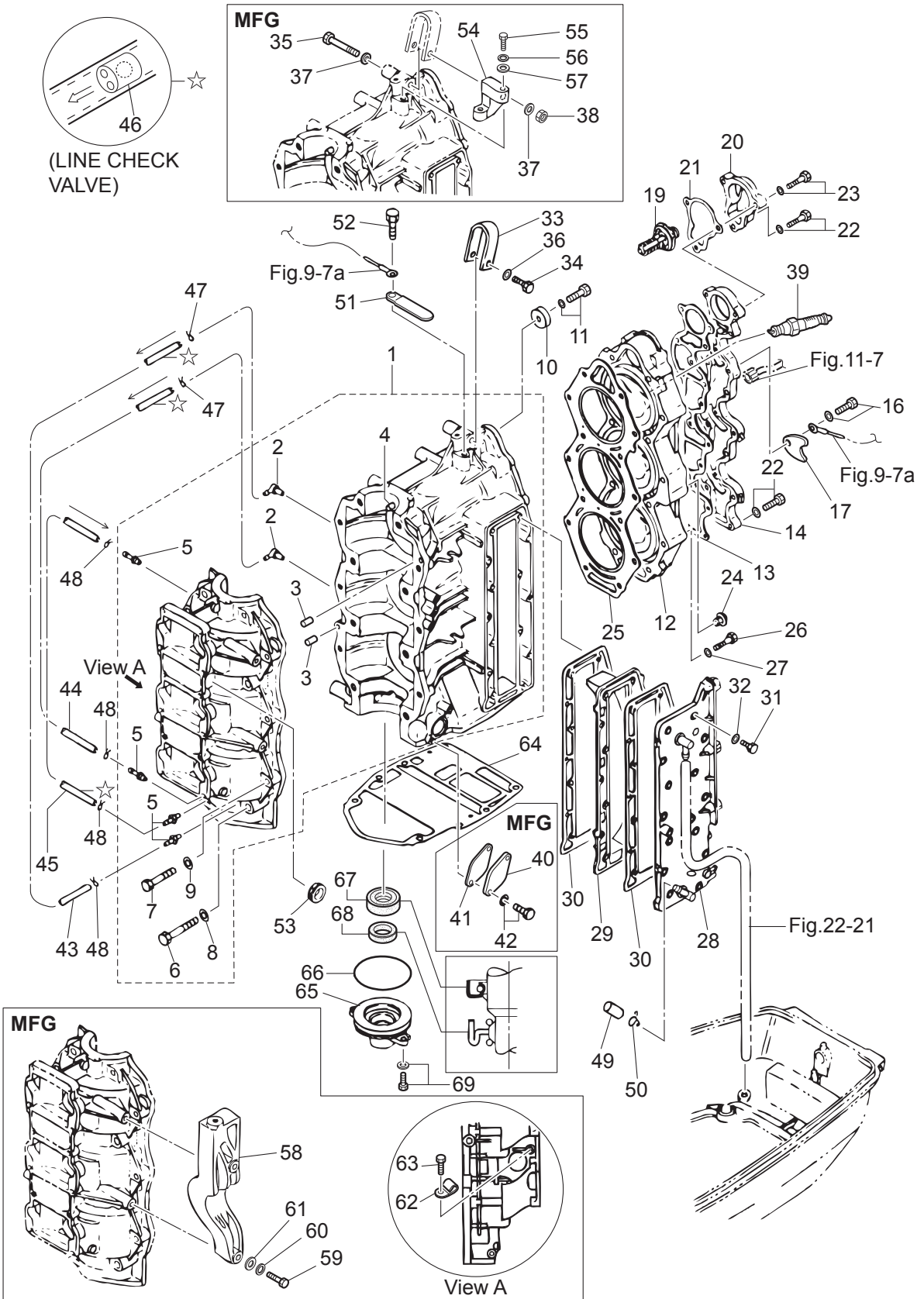
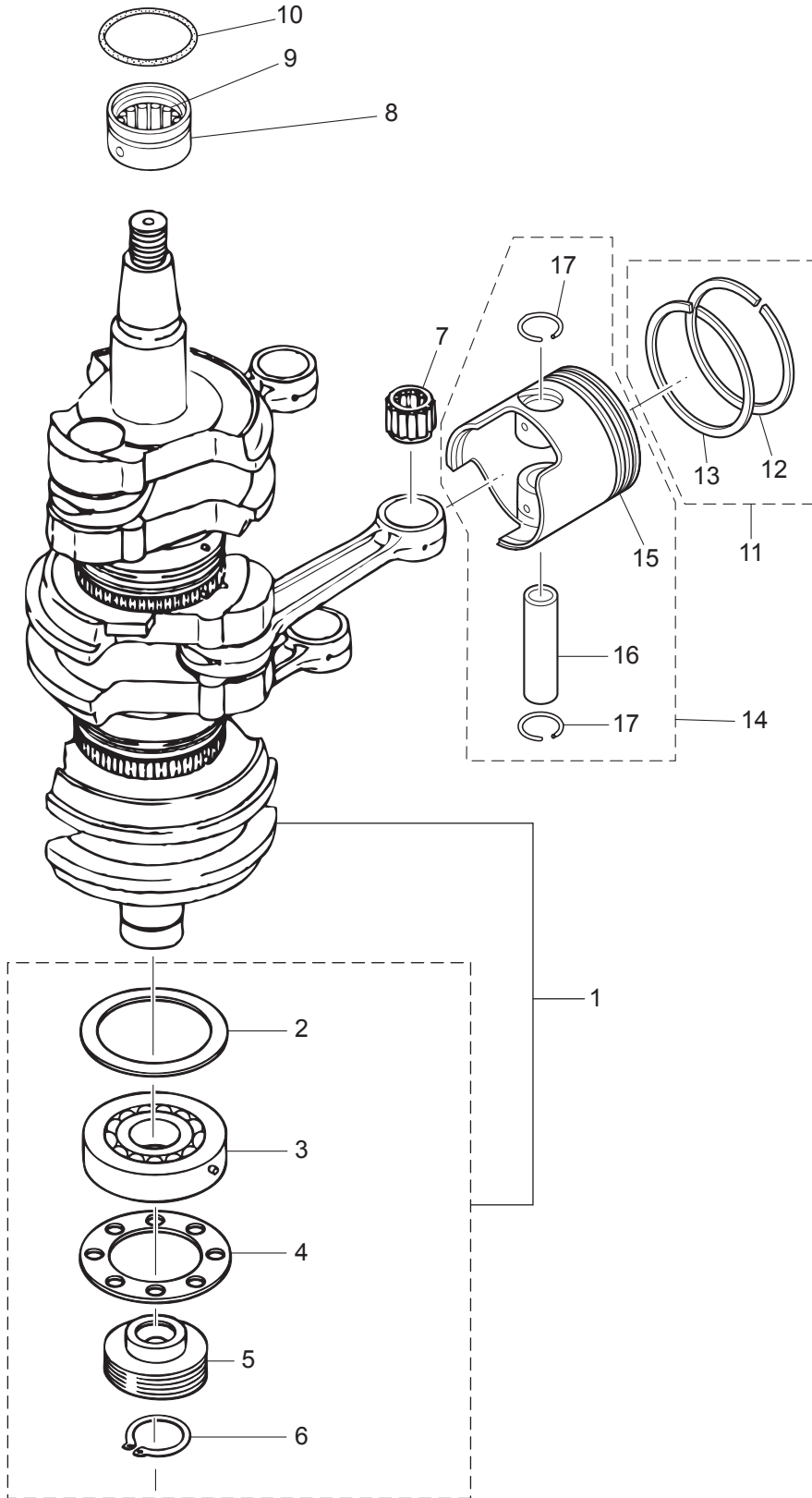


Fig. 2

PISTON · CRANK SHAFT
ピストン・クランクシャフト

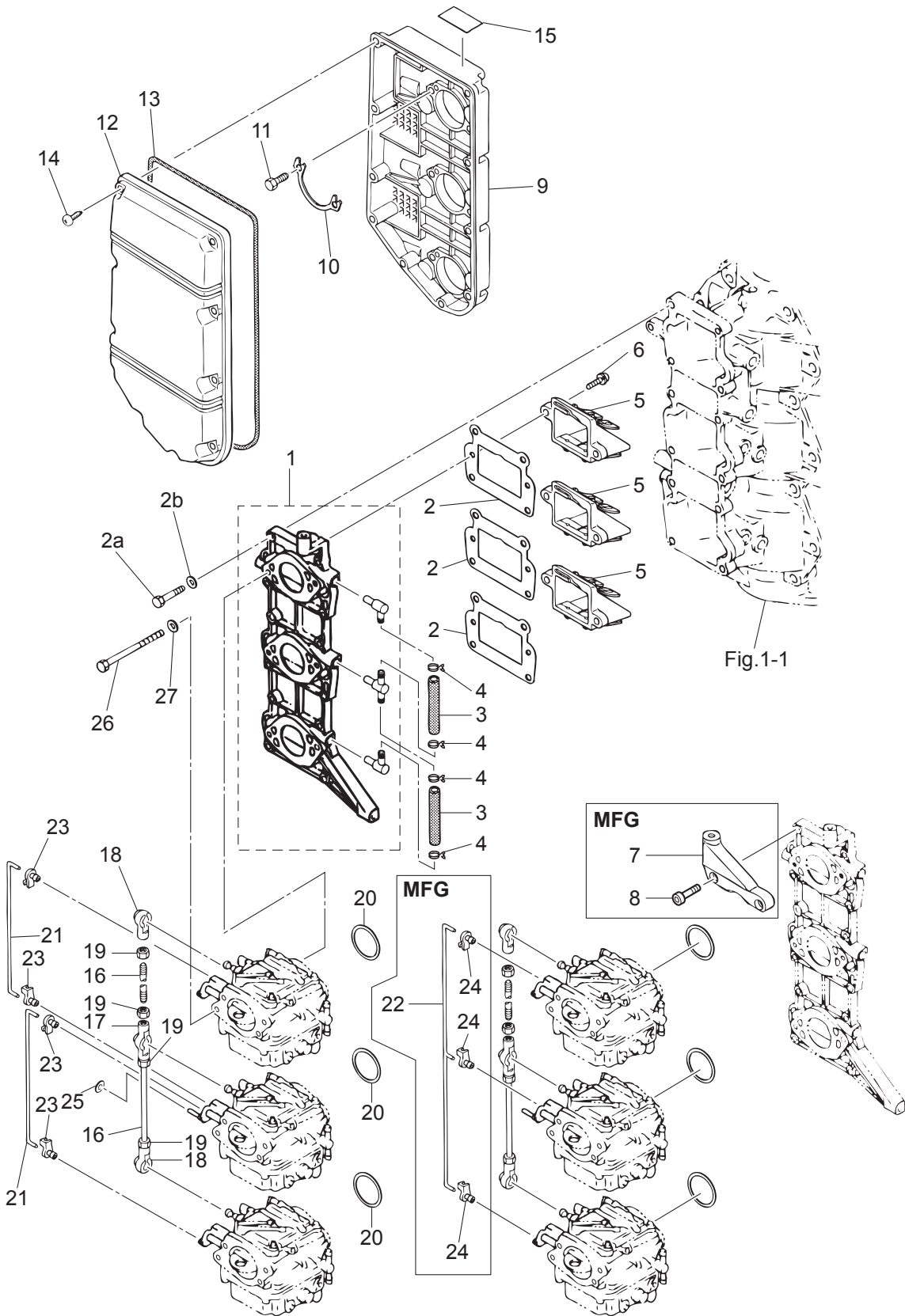


Ref.No. 見出番号	Part.No. 部品番号	Description 部品名	Qty/個数		Remarks 備考
			M60C	M70C	
2-1	1	3N4-00069-1 CRANKSHAFT SUB-ASSY クランクシャフトサブアッシー	1	1	
2-2		353-00115-0 * THRUST PLATE 59-78-2 * スラストプレート 59-78-2	1	1	
2-3		353-00118-0 * MAIN BEARING 6306 * メインベアリング 6306	1	1	Lower
2-4		3F3-00115-0 * THRUST PLATE 49-78-2 * スラストプレート 49-78-2	1	1	
2-5		3F3-09060-0 * OIL PUMP DRIVE GEAR * オイルポンプドライブギヤ	1	1	
2-6		945107-3000 * C-RING d=30 * Cリング d=30	1	1	
2-7		3F3-00042-1 ROLLER BEARING 20-25-24 ローラベアリング 20-25-24	3	3	Small End
2-8		353-00113-0 MAIN BEARING φ36 メインベアリング (アッパ)	1	1	Upper
2-9		353-00121-0 * OIL SEAL 36.5-46-8 * オイルシール 36.5-46-8	1	1	
2-10		353-00108-0 O-RING 2.4-44.7 Oリング 2.4-44.7	1	1	
2-11	1	3N5-87123-0 PISTON RING SET ピストンリングセット	3	3	STD
2-11	2	3N5-87124-0 PISTON RING SET (0.5 O/S) ピストンリングセット (0.5 O/S)	3	3	OPT
2-12	1	3F3-00011-2 * PISTON RING * ピストンリング	1	1	STD 1st
2-12	2	3F3-00014-2 * PISTON RING (0.5 O/S) * ピストンリング (0.5 O/S)	1	1	OPT 1st
2-13	1	3F3-00012-1 * PISTON RING * ピストンリング	1	1	STD 2nd
2-13	2	3F3-00015-1 * PISTON RING (0.5 O/S) * ピストンリング (0.5 O/S) 2nd	1	1	OPT 2nd
2-14	1	3N5-87130-0 PISTON REPAIR KIT ピストンリペアキット	3	3	STD
2-14	2	3N5-87131-0 PISTON REPAIR KIT (0.5 O/S) ピストンリペアキット (0.5 O/S)	3	3	OPT
2-15	1	3F3-00001-0 * PISTON * ピストン	1	1	STD
2-15	2	3F3-00004-0 * PISTON (0.5 O/S) * ピストン (0.5 O/S)	1	1	OPT
2-16		3F3-00021-1 * PISTON PIN * ピストンピン	1	1	
2-17		353-00024-1 * PISTON PIN CLIP * ピストンピンクリップ	2	2	

Fig. 3

INTAKE MANIFOLD · REED VALVE · INTAKE SILENCER

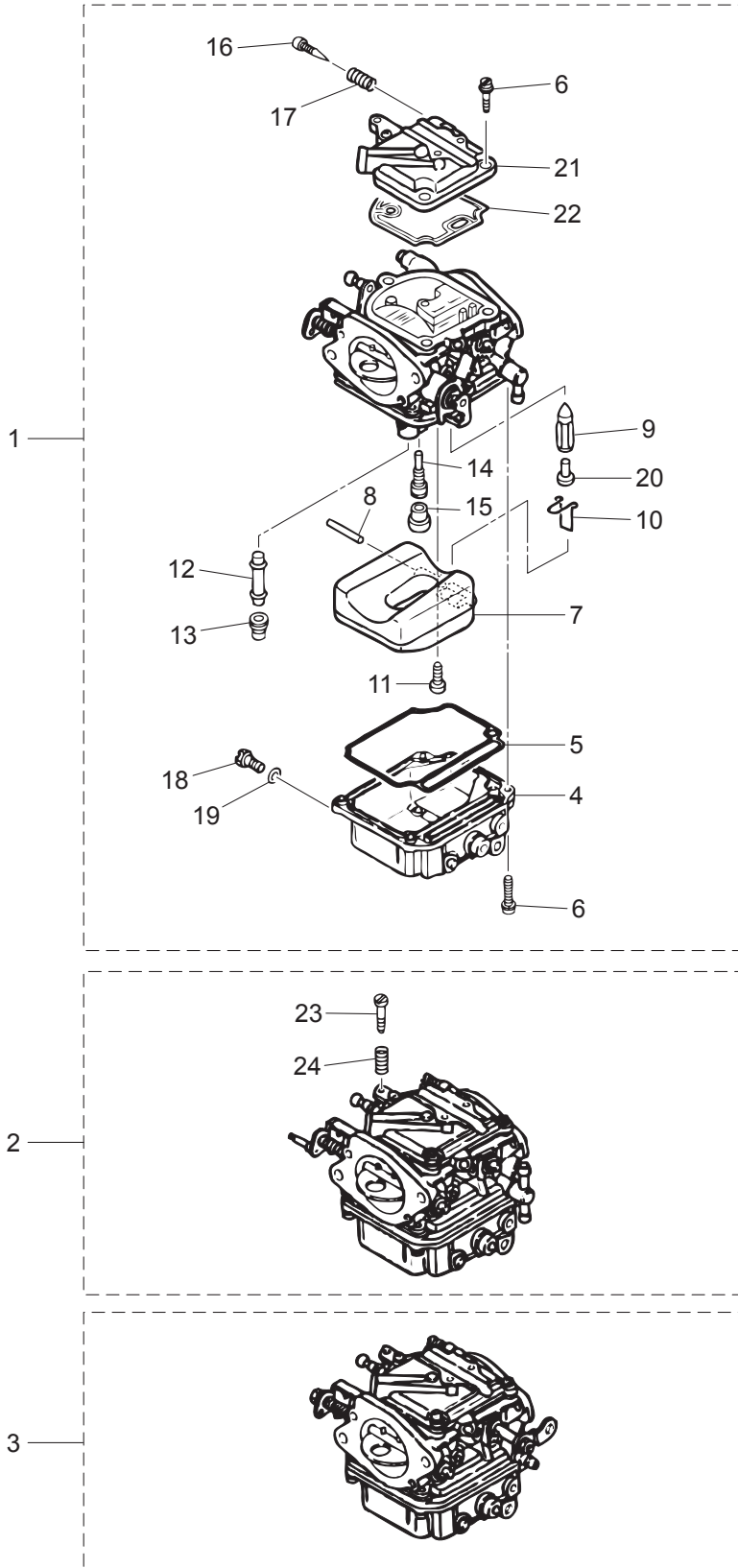
インテークマニホールド・リードバルブ・インテークサイレンサ



Ref.No. 見出番号	Part.No. 部品番号	Description 部品名	Qty/個数		Remarks 備考
			M60C	M70C	
3-1	1	3F3B02020-1 INTAKE MANIFOLD ASSY インテークマニホールドアッソ	1	1	Black
3-2		3F3-02104-2 INTAKE MANIFOLD GASKET インテークマニホールドガスケット	3	3	
3-2a		916114-0625 BOLT ボルト	12	12	
3-2b		9401E3-0600 WASHER ワッシャ	12	12	
3-3		98AB-50-087 HOSE ホース	2	2	98AB-501000
3-4		338-02215-0 CLIP φ10 クリップ φ10	4	4	
3-5		3F3-02100-0 REED VALVE ASSY リードバルブアッソ	3	3	
3-6		921521-6516 SCREW スクリュー	6	6	
3-7		3F5-05101-1 BRACKET ブラケット A スターケース		1	for MFG Type
3-8		910299-0630 BOLT ボルト		2	for MFG Type
3-9		3F3-02411-1 INTAKE SILENCER インテークサイレンサ	1	1	
3-10		3C8-02417-0 INTAKE SILENCER LOCK PLATE インテークサイレンサロックプレート	3	3	
3-11		3C8-02420-0 BOLT 5-16 ボルト 5-16 (フレコト)	6	6	
3-12		3F3-02415-0 INTAKE SILENCER COVER インテークサイレンサカバー	1	1	
3-13		3F3-02418-0 GASKET ガスケット インテークサイレンサ	1	1	Seal Rubber
3-14		3F3-02423-0 TAPPING SCREW 5-30 タッピングスクリュー 5-30	10	10	
3-15		3F3-72015-0 CHOKE DECAL チョークデカール	1	1	
3-16		3F3-63709-1 THROTTLE ROD 5-77 スロットルロッド 5-77	2	2	
3-17		3B7-05229-0 BALL JOINT CONNECTOR ボールジョイントコネクタ	1	1	
3-18		3B7-05243-0 BALL JOINT CONNECTOR ボールジョイントコネクタ	2	2	
3-19		930103-0500 NUT ナット	4	4	
3-20		3F3-02012-0 O-RING 1.9-38.8 リング 1.9-38.8	3	3	
3-21		3F3-67191-1 CHOKE ROD 3-97 チョークロッド 3-97	2	2	for EF/EP Type
3-22		3F5-67191-1 CHOKE ROD チョークロッド		1	for MFG Type
3-23		346-67196-1 ROD SNAP 3-B ロッドスナップ 3-B	4	4	for EF/EP Type
3-24		346-67196-1 ROD SNAP 3-B ロッドスナップ 3-B		3	for MFG Type
3-25		3C7-03271-2 O-RING 1.5-2.5 リング 1.5-2.5	1	1	for EF/EP Type
3-26		916103-0695 BOLT ボルト	6	6	
3-27		940103-0600 WASHER ワッシャ	6	6	

Fig. 4

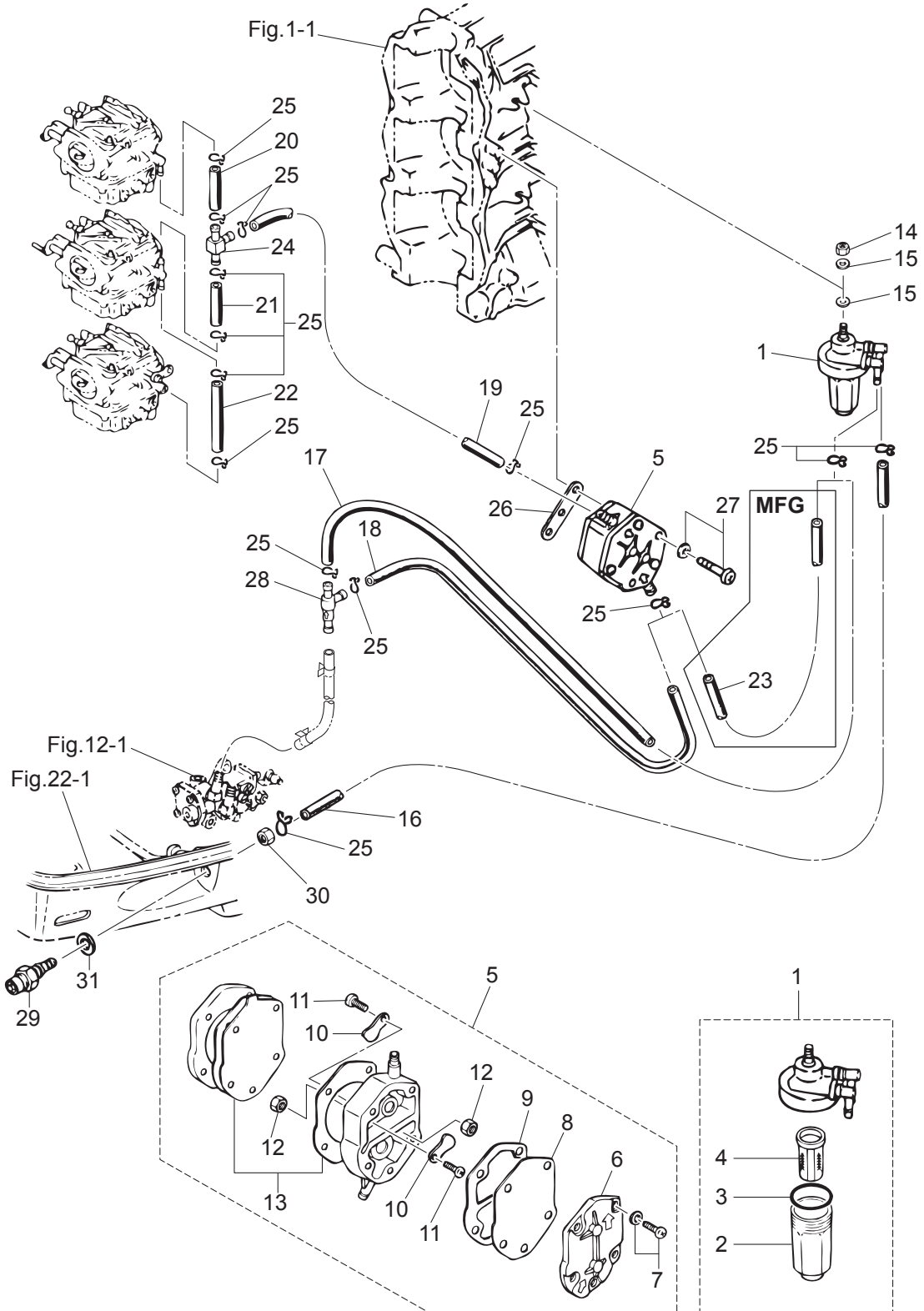
CARBURETOR
キャブレタ



Ref.No. 見出番号	Part.No. 部品番号	Description 部品名	Q'ty/個数		Remarks 備考
			M60C	M70C	
4-1	1	3F5-03200-1 CARBURETOR ASSY キャブレタアッソ	1		Upper
4-1	2	3F3-03200-1 CARBURETOR ASSY キャブレタアッソ		1	Upper
4-2	1	3F3-03207-1 CARBURETOR ASSY (SECOND) キャブレタアッソ (セカンド)	1	1	Center
4-3	1	3F3-03210-1 CARBURETOR ASSY (THIRD) キャブレタアッソ (サード)	1	1	Lower
4-4		3F3-03221-0 * FLOAT CHAMBER * フロートチャンバ	1	1	x 3 Upper, Center, Lower
4-5		3F3-03222-0 * FLOAT CHAMBER O-RING * フロートチャンバ Oリング	1	1	x 3 Upper, Center, Lower
4-6		922503-6414 * SCREW * スクリュ	7	7	x 3 Chamber, Cover Upper, Center, Lower
4-7		3F3-03231-0 * FLOAT * フロート	1	1	x 3 Upper, Center, Lower
4-8		3F3-03232-0 * FLOAT ARM PIN * フロートアームピン	1	1	x 3 Upper, Center, Lower
4-9		3B7-03240-0 * FLOAT VALVE * フロートバルブ	1	1	x 3 Upper, Center, Lower
4-10		344-03244-0 * CLIP * クリップ	1	1	x 3 Upper, Center, Lower
4-11		3F3-03234-0 * SCREW * スクリュ アームピン	1	1	x 3 Upper, Center, Lower
4-12		3J5-03252-0 * MAIN NOZZLE * メインノズル	1	1	x 3 Upper, Center, Lower
4-13	1	3K7-03251-0 * MAIN JET (#138) * メインジェット (#138)	1	1	x 2 Upper, Lower
4-13	2	3J5-03251-0 * MAIN JET (#140) * メインジェット (#140)	1	1	x 1 Center
4-14		3J5-03255-0 * SLOW JET (#72) * スロージェット (#72)	1	1	x 3 Upper, Center, Lower
4-15		346-03256-0 * RUBBER CAP * ラバーキャップ	1	1	x 3 Upper, Center, Lower
4-16		346-03266-0 * PILOT SCREW * パイロットスクリュ	1	1	x 1 Upper
4-17		353-03268-0 * SPRING * スプリング B	1	1	x 1 Upper
4-18		345-03292-0 * DRAIN SCREW * ドレンスクリュ	1	1	x 3 Upper, Center, Lower
4-19		336-03293-0 * O-RING * Oリング	1	1	x 3 Upper, Center, Lower
4-20		334-03242-0 * VALVE PIN * バルブピン	1	1	x 3 Upper, Center, Lower
4-21		3F3-03181-0 * CARBURETOR COVER * キャブレタカバー	1	1	x 3 Upper, Center, Lower
4-22		3F3-03182-0 * CARBURETOR COVER GASKET * キャブレタカバーガスケット	1	1	x 3 Upper, Center, Lower
4-23		346-03265-0 * STOP SCREW * ストップスクリュ	1	1	x 1 Center
4-24		346-03267-0 * SPRING * スプリング A	1	1	x 1 Center

Fig. 5

FUEL LINE
フュエルライン



Ref.No. 見出番号	Part.No. 部品番号	Description 部品名	Q'ty/個数		Remarks 備考
			M60C	M70C	
5-1	3AD-02230-0	FUEL FILTER ASSY フュエルフィルタアッソ	1	1	
5-2	3AD-02237-0	* CUP * カップ	1	1	
5-3	3AD-02235-0	* O-RING * オリソグ	1	1	
5-4	3AD-02234-0	* FILTER * フィルタ	1	1	
5-5	356-04000-1	FUEL PUMP ASSY フュエルポンプアッソ	1	1	
5-6	334-04004-0	* PUMP COVER * ポンプカバー	1	1	
5-7	9225F2-6528	* SCREW * スクリュ	3	3	
5-8	334-04005-0	* PUMP DIAPHRAGM * ポンプダイヤフラム	1	1	
5-9	334-04007-0	* DIAPHRAGM GASKET * ダイヤフラムガスケット B	1	1	
5-10	356-04044-0	* CHECK VALVE * チェックバルブ	2	2	
5-11	921722-0306	* SCREW * スクリュ	2	2	
5-12	930222-0300	* NUT * ナット	2	2	
5-13	356-04030-0	* DIAPHRAGM GASKET SET * ダイヤフラムガスケットセット	1	1	
5-14	930103-0800	NUT ナット	1	1	
5-15	940103-0800	WASHER ワッソヤ	2	2	
5-16	98AB-50-280	HOSE ホース	1	1	Connector-F/Filter 98AB-501000
5-17	98AB-50-080	HOSE ホース	1	1	for EF/EP Type 98AB-501000
5-18	98AB-50-050	HOSE ホース	1	1	for EF/EP Type 98AB-501000
5-19	98AB-50-120	HOSE ホース	1	1	Fuel Pump-Pipe Joint 98AB-501000
5-20	98AB-50-035	HOSE ホース	1	1	T-Nipple-Carburetor#1 98AB-501000
5-21	98AB-50-040	HOSE ホース	1	1	T-Nipple-Carburetor#2 98AB-501000
5-22	98AB-50-095	HOSE ゴムホース	1	1	T-Nipple-Carburetor#3 98AB-501000
5-23	98AB-50-120	HOSE ホース		1	for MFG Type 98AB-501000
5-24	394-70013-0	PIPE JOINT 4-4 パイプジョイント 4-4	1	1	
5-25	1 338-02215-0	CLIP ϕ 10 クリップ ϕ 10		12	for MFG Type
5-25	2 338-02215-0	CLIP ϕ 10 クリップ ϕ 10	14	14	for EF/EP Type
5-26	346-04901-2	GASKET ガスケット フュエルポンプ	1	1	Fuel Pump
5-27	921503-6640	SCREW スクリュ	2	2	Fuel Pump
5-28	3C8-09075-0	CHECK VALVE COMPLETE チェックバルブコンプリート	1	1	for EF/EP Type

Fig. 5

FUEL LINE
フュエルライン

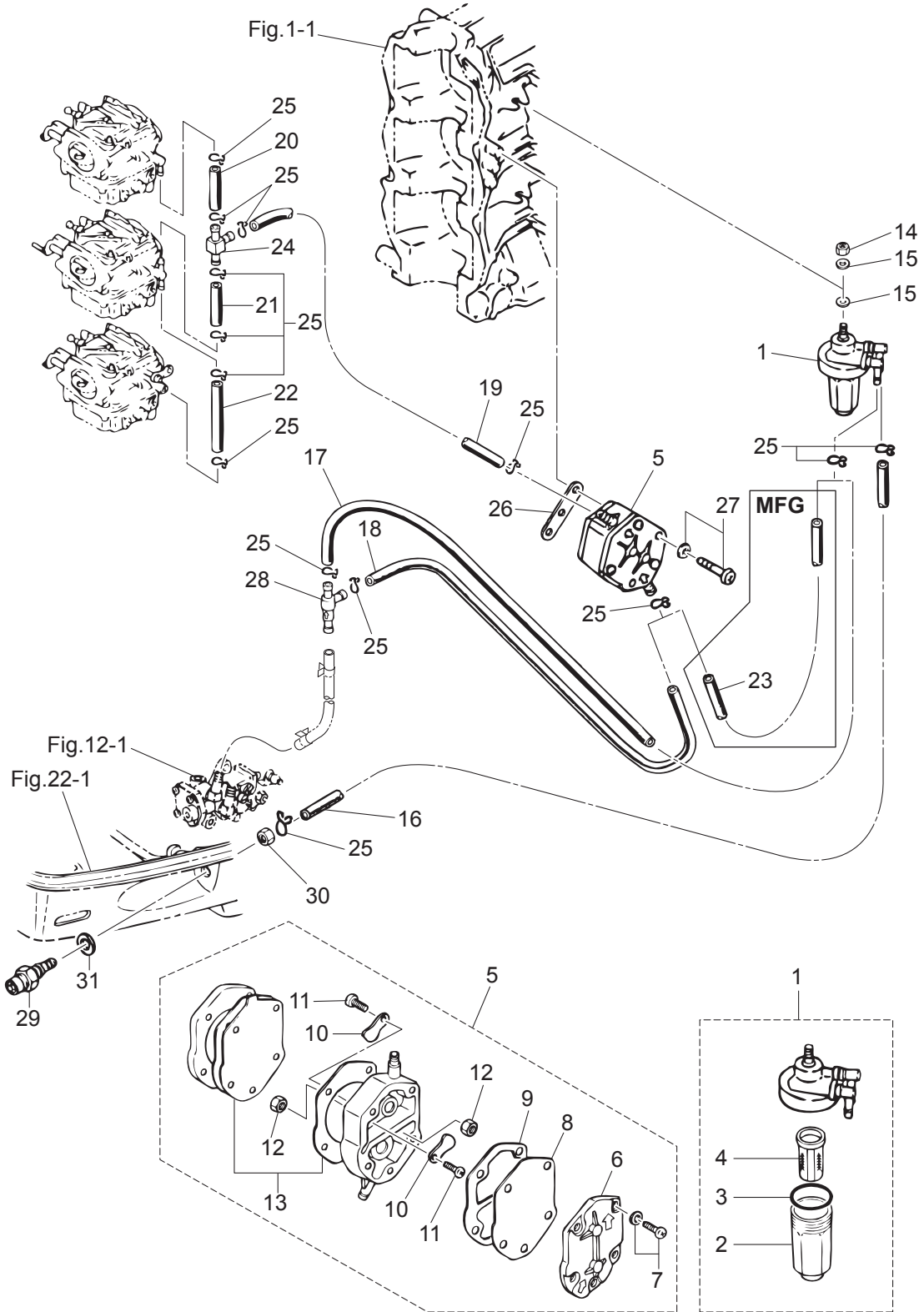
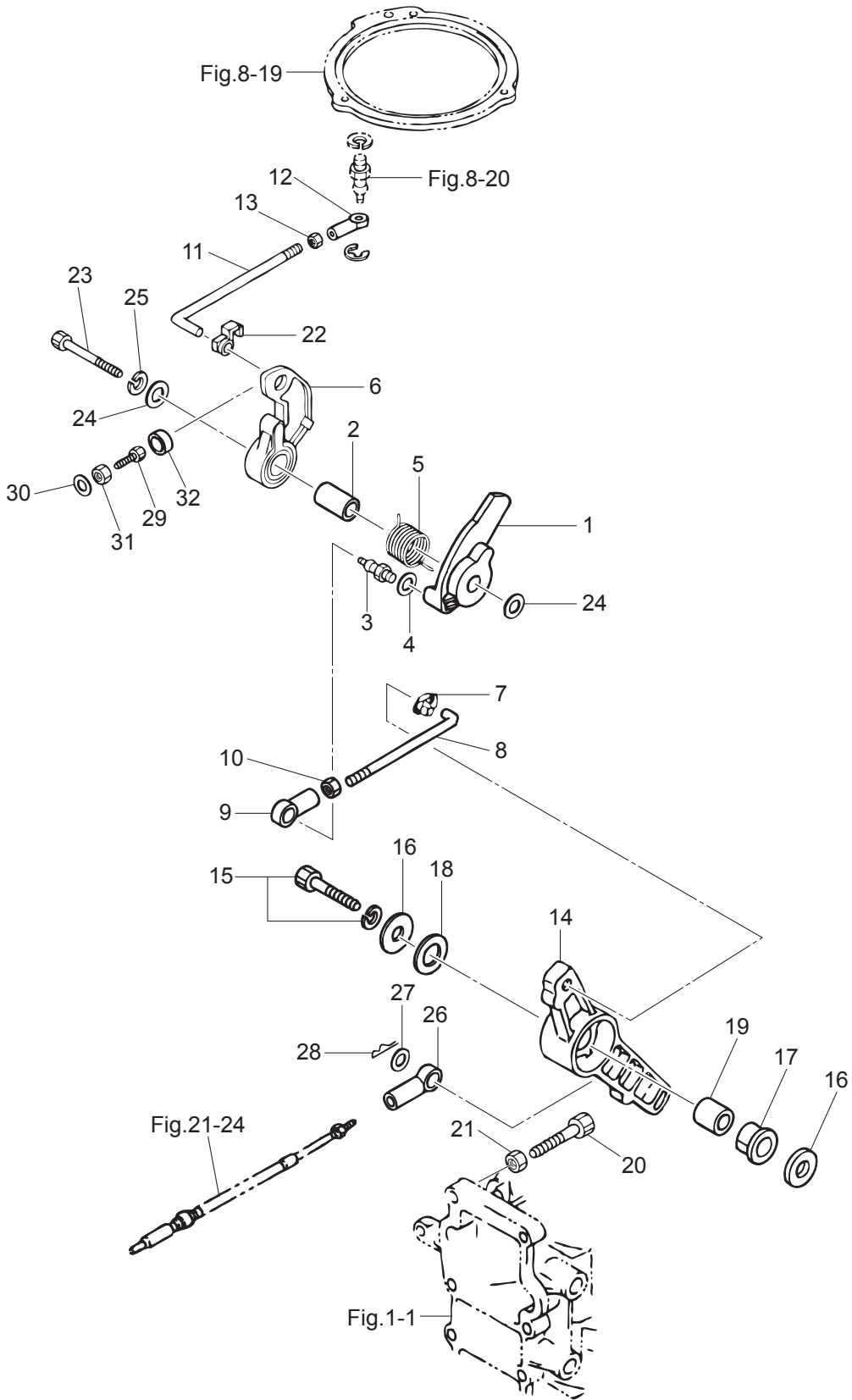


Fig. 6

THROTTLE
スロットル



Ref.No. 見出番号	Part.No. 部品番号	Description 部品名	Qty/個数		Remarks 備考
			M60C	M70C	
6-1	3F3-63718-0	THROTTLE CAM スロットルカム	1	1	
6-2	3B7-63721-0	COLLAR 8.4-12-26.3 カラー スロットルカム 8.4-12-26.3	1	1	
6-3	346-05228-1	BALL JOINT ボールジョイント B	1	1	
6-4	941303-0600	SPRING WASHER スプリングワッシャー	1	1	
6-5	3N4-63727-0	SPRING スプリング スロットルカム	1	1	Throttle Cam
6-6	3B7-63712-0	ADVANCER LEVER アドバンサレバー	1	1	
6-7	3C8-63733-0	ROD SNAP 5-3 ロッドスナップ 5-3	1	1	
6-8	3C8-63715-1	ROD 5-118 ロッド 5-118	1	1	Advancer Arm-Throttle Cam
6-9	3B7-05243-0	BALL JOINT CONNECTOR ボールジョイントコネクタ	1	1	
6-10	930103-0500	NUT ナット	1	1	
6-11	3F3-63715-2	ROD 5-136 ロッド B 5-136	1	1	Advancer Lever-Setting Ring
6-12	3B7-05243-0	BALL JOINT CONNECTOR ボールジョイントコネクタ	1	1	
6-13	930103-0500	NUT ナット	1	1	
6-14	3F3B63711-0	ADVANCER ARM アドバンサアーム	1	1	
6-15	910103-6835	BOLT ボルト	1	1	
6-16	3B7-63730-0	WASHER 8.5-24-1.5 ワッシャー 8.5-24-1.5	2	2	
6-17	3B7-63713-0	BUSHING 12-14-15.5 ブッシング 12-14-15.5	1	1	
6-18	3B7-63731-0	WASHER 12.5-24-1 ワッシャー 12.5-24-1	1	1	
6-19	3B7-63732-1	COLLAR 8.4-12-17 カラー 8.4-12-17	1	1	
6-20	910103-0635	BOLT ボルト	1	1	
6-21	930103-0600	NUT ナット	1	1	
6-22	3C8-63733-0	ROD SNAP 5-3 ロッドスナップ 5-3	1	1	
6-23	910103-0845	BOLT ボルト	1	1	
6-24	940103-0800	WASHER ワッシャー	2	2	
6-25	941303-0800	SPRING WASHER スプリングワッシャー	1	1	
6-26	3B7-83715-2	CABLE JOINT ケーブルジョイント	1	1	
6-27	3AA-83719-0	WASHER 8.5-18-1.6 ワッシャー 8.5-18-1.6	1	1	
6-28	951603-0800	SNAP PIN d=8 スナップピン d=8	1	1	
6-29	910103-0630	BOLT ボルト	1	1	

Fig. 6

THROTTLE
スロットル

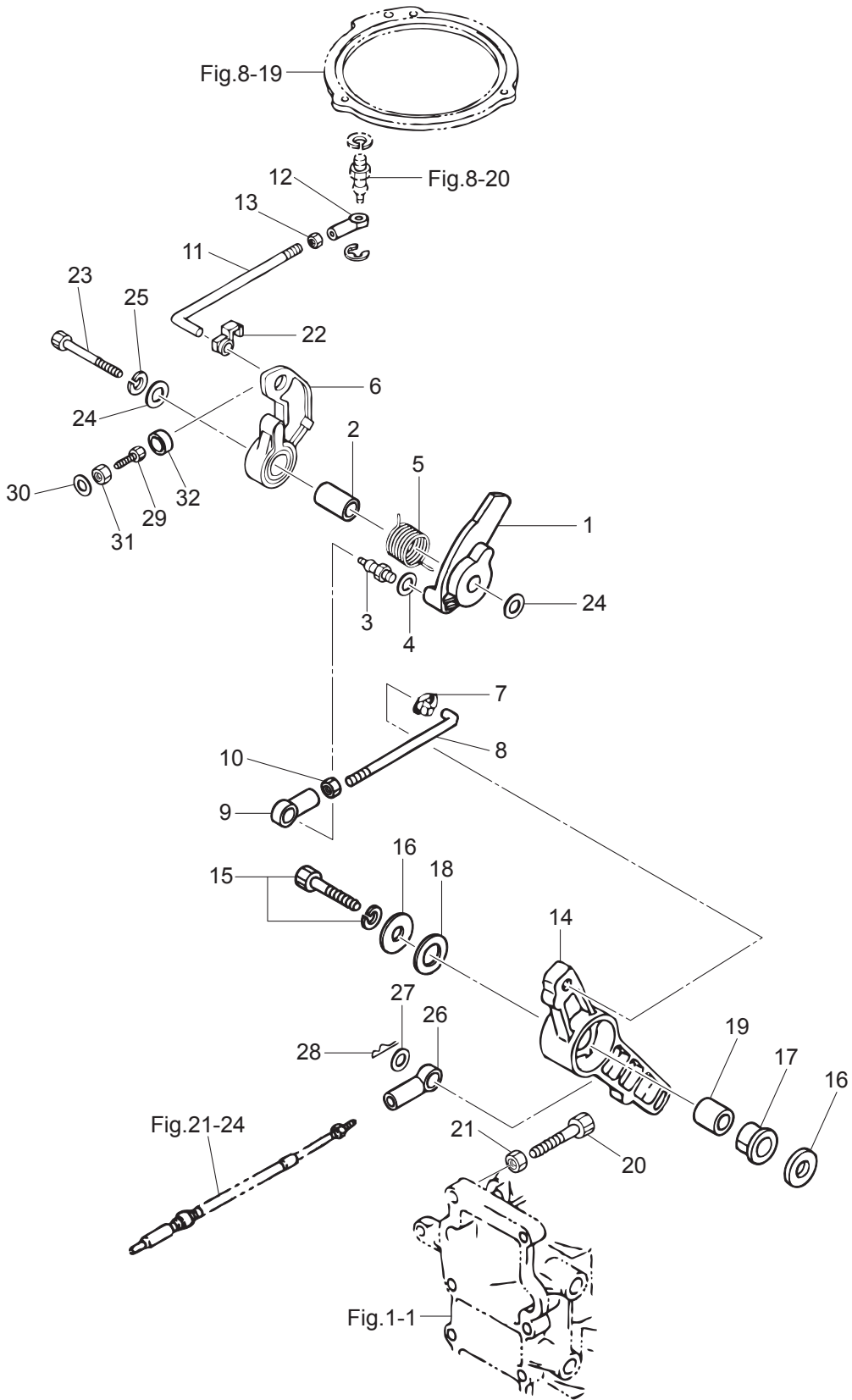
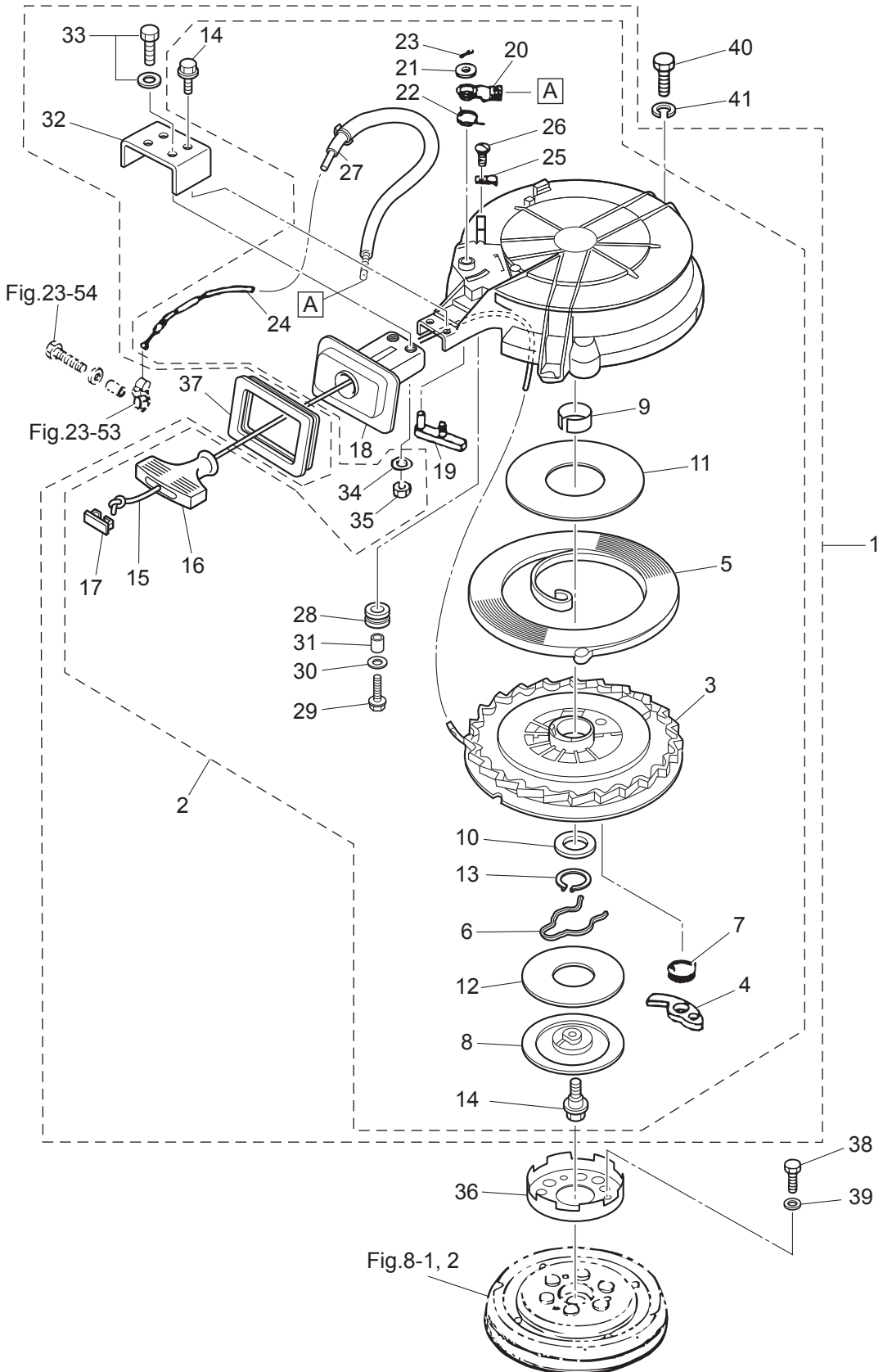


Fig. 7

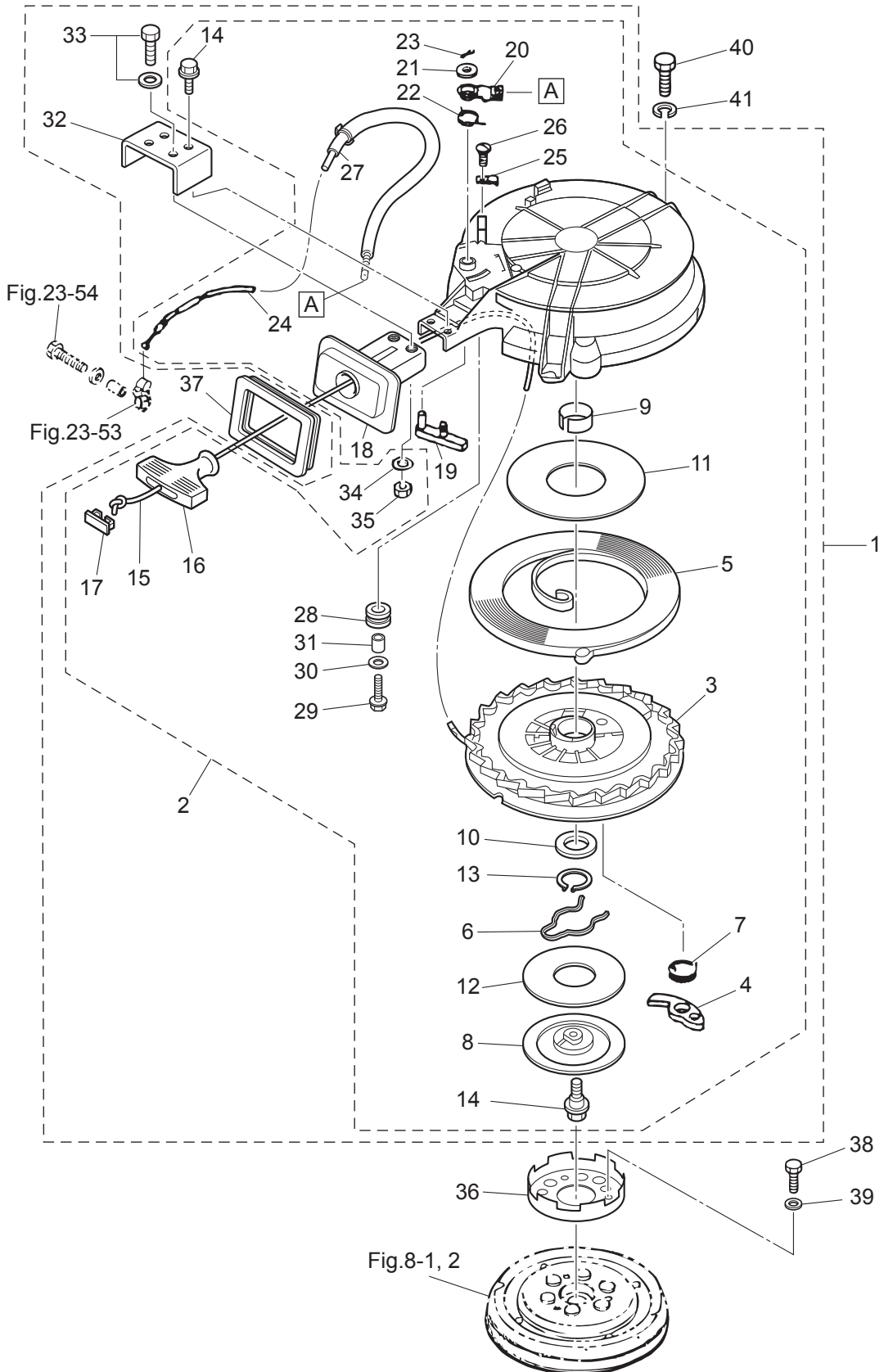
RECOIL STARTER (MFG)
リコイルスタータ (MFG)



Ref.No. 見出番号	Part.No. 部品番号	Description 部品名	Q'ty/個数		Remarks 備考
			M60C	M70C	
7-1	3F5-05090-1	RECOIL STARTER ASSY リコイルスターアッソ		1	
7-2	3C8-05090-2	* RECOIL STARTER ASSY * リコイルスターアッソ		1	
7-3	3C8-05106-0	** REEL ASSY ** リールアッソ		1	
7-4	3C8-05003-0	** RATCHET ** ラチェット		1	
7-5	3C8-05004-0	** STARTER SPRING ** スタータスプリング		1	
7-6	3C8-05007-0	** FRICTION SPRING ** フリクションスプリング		1	
7-7	3C8-05012-0	** RETURN SPRING ** リターンスプリング		1	
7-8	3C8-05006-0	** FRICTION PLATE ** フリクションプレート		1	
7-9	3C8-05107-0	** BUSHING ** ブッシング		1	
7-10	3C8-05108-0	** WASHER ** ワッシャ		1	
7-11	3C8-05023-0	** SLIDING PLATE ** スライドプレート		1	
7-12	3C8-05029-0	** SLIDING PLATE ** スライドプレート		1	
7-13	945127-2800	** C-RING d=28 ** Cリング d=28		1	
7-14	3C8-05138-0	** BOLT ** ボルト		3	Friction Plate Rope Guide
7-15	3C8-05013-0	** STARTER ROPE φ6-2250 ** スタータローφ6-2250		1	
7-16	3C8-05019-0	** STARTER HANDLE ** スタータハンドル		1	
7-17	3R3-05131-0	** ROPE ANCHOR ** ロープアンカ		1	
7-18	3C8-05014-1	** ROPE GUIDE ** ロープガイド		1	
7-19	3C8-05252-0	** STARTER LOCK ** スタータロック		1	
7-20	3C8-05253-0	** STARTER LOCK CAM ** スタータロックカム		1	
7-21	3C8-05237-0	** WASHER ** ワッシャ		1	
7-22	3C8-05216-0	** STARTER LOCK SPRING ** スタータロックスプリング		1	
7-23	951503-1520	** SPLIT PIN ** スプリットピン		1	
7-24	3C8-05217-0	** STARTER LOCK WIRE ** スタータロックワイヤ		1	
7-25	3C8-05257-0	** CABLE HOLDER ** ケーブルホルダ		1	
7-26	922432-0510	** SCREW ** スクリュ		1	
7-27	3C8-05238-0	** PIPE ** パイプ		1	
7-28	3C8-05030-0	** STARTER ROLLER ** スタータローラ		1	
7-29	3C8-05031-0	** BOLT ** ボルト		1	

Fig. 7

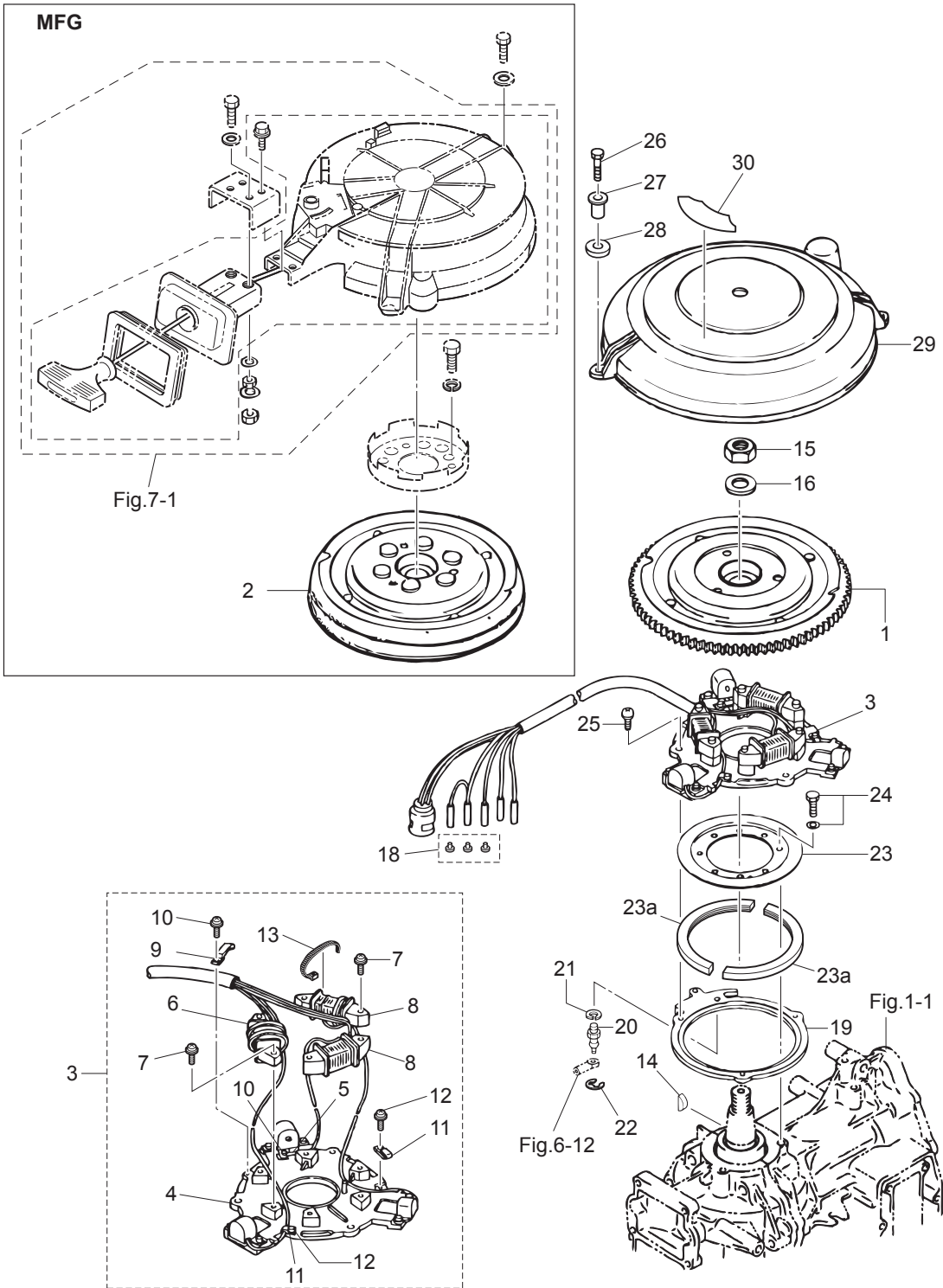
RECOIL STARTER (MFG)
リコイルスタータ (MFG)



Ref.No. 見出番号	Part.No. 部品番号	Description 部品名	Q'ty/個数		Remarks 備考
			M80C	M70C	
7-30	3C8-05032-0	** WASHER ** ワッシャ		1	
7-31	3C8-05033-0	** COLLAR ** カラー		1	
7-32	3F5-05119-0	* BRACKET * ブラケット スタータロープガイド		1	
7-33	910103-6616	* BOLT * ボルト		2	
7-34	940103-0600	* WASHER * ワッシャ		2	
7-35	930103-0600	* NUT * ナット		2	
7-36	3C8-05901-1	STARTER PULLEY スタータプーリ		1	
7-37	3C8-67503-0	STARTER SEAL スタータシール		1	
7-38	9101F4-0818	BOLT ボルト		3	Starter Pulley
7-39	940103-0800	WASHER ワッシャ		3	
7-40	9101F4-0625	BOLT ボルト		3	Recoil Starter
7-41	940103-0600	WASHER ワッシャ		3	

Fig. 8

MAGNETO
マグネト



Ref.No. 見出番号	Part.No. 部品番号	Description 部品名	Qty/個数		Remarks 備考
			M60C	M70C	
8-1	3N4-06101-0	FLYWHEEL W/RING GEAR フライホイール W/リングギヤ	1	1	F4t407-71 for E Type
8-2	3N5-06189-0	FLYWHEEL W/RING フライホイール W/リング		1	F4t407-71 for MFG Type
8-3	3N4-06103-1	COIL PLATE ASSY W/ALTERNATOR コイルプレートアッソ W/オルタネータ	1	1	
8-4	3N4-06130-0	* PULSAR COIL & PLATE ASSY * ハルサコイル&プレートアッソ	1	1	
8-5	3B7-06131-0	* PULSAR HOLDER * ハルサホルダ	1	1	
8-6	3N4-06120-0	* EXCITER COIL * エキサイタコイル	1	1	
8-7	921521-6630	* SCREW * スクリュ	6	6	Exciter Coil Alternator
8-8	3N4-06123-0	* ALTERNATOR ASSY * オルタネータアッソ	2	2	
8-9	3B7-06135-0	* HOLDER * ホルダ マグネトコート	1	1	
8-10	921521-0406	* SCREW * スクリュ	2	2	Holder
8-11	3B7-06132-0	* CLAMP * クランプ ハルサ	2	2	
8-12	921521-6406	* SCREW * スクリュ	2	2	Clamp
8-13	3B7-06133-0	* BAND * バンド リードワイヤ	3	3	
8-14	334-00131-0	KEY 19-7-5 キー 19-7-5	1	1	Magneto
8-15	353-00132-0	NUT 18-P1.5 ナット 18-P1.5	1	1	
8-16	353-00133-0	WASHER 19-34-3 ワッシャ 19-34-3	1	1	
8-18	3A3-76037-0	CABLE TERMINAL PLUG ケーブルターミナル プラグ		3	for MFG Type
8-19	3F3-63723-1	SETTING RING セッティングリング	1	1	
8-20	3B7-05244-0	BALL JOINT ボールジョイント C	1	1	
8-21	941303-0600	SPRING WASHER スプリングワッシャ	1	1	
8-22	945303-0400	E-RING d=4 Eリング d=4	1	1	
8-23	3C8-63722-0	GUIDE PLATE ガイドプレート	1	1	
8-23a	3C8-63725-0	GUIDE PLATE COVER ガイドプレートカバー	2	2	
8-24	910121-6616	BOLT ボルト	3	3	
8-25	921503-6510	SCREW スクリュ	3	3	
8-26	910103-0620	BOLT ボルト	3	3	for EF/EP Type
8-27	3GF-06304-0	COLLAR 9.1-16-10.8 カラ 9.1-16-10.8	3	3	for EF/EP Type
8-28	3B7-06305-0	RUBBER MOUNT 9-16-4.3 ラバーマウント 9-16-4.3	3	3	for EF/EP Type
8-29	3F3-06301-0	RING GEAR COVER リングギヤカバー	1	1	for EF/EP Type

Fig. 8

MAGNETO
マグネト

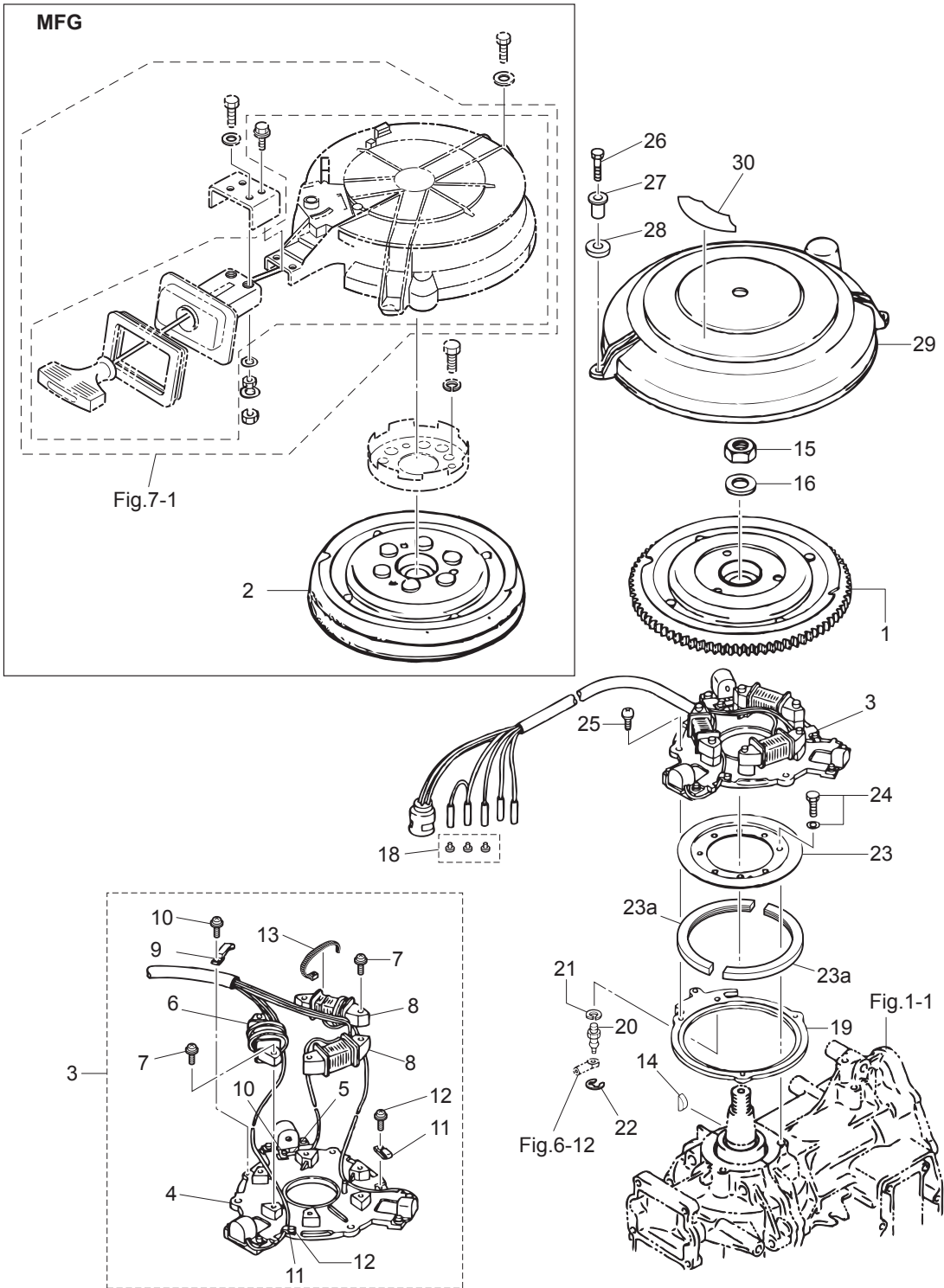


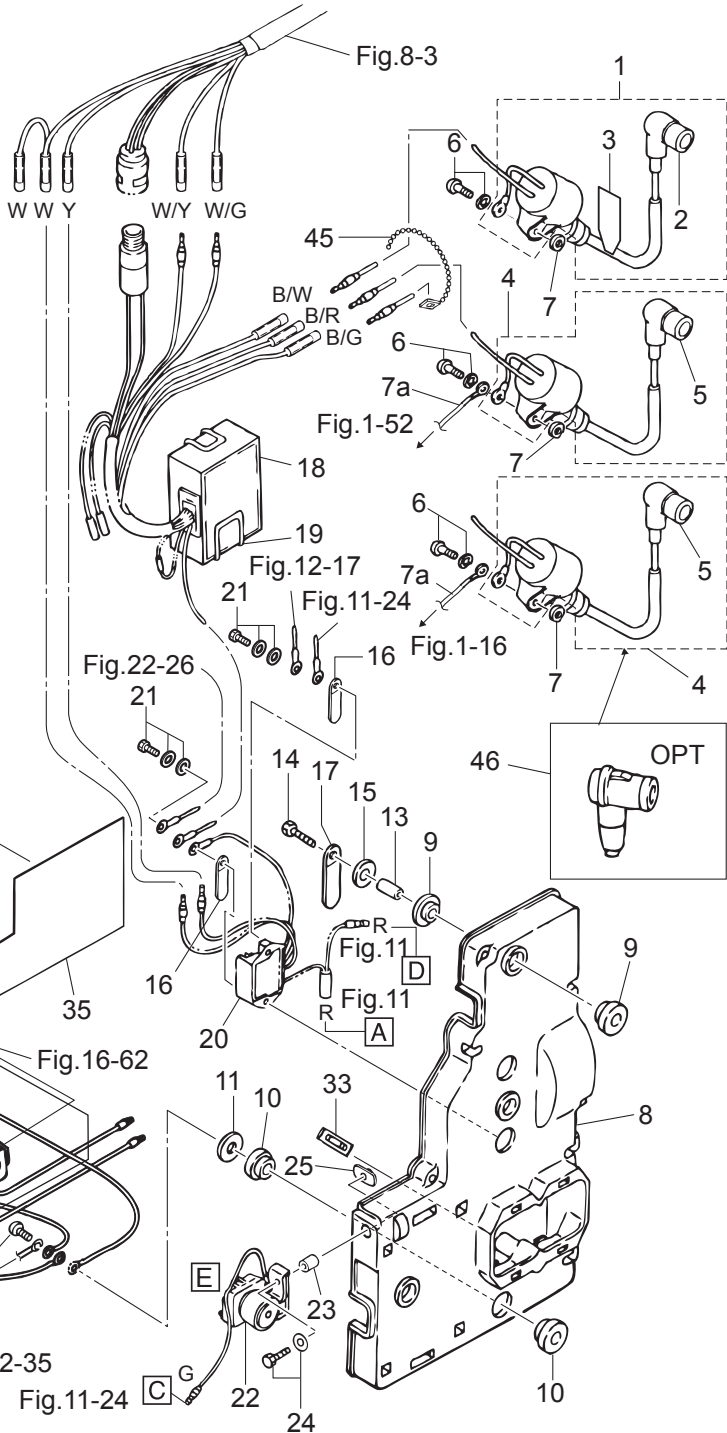
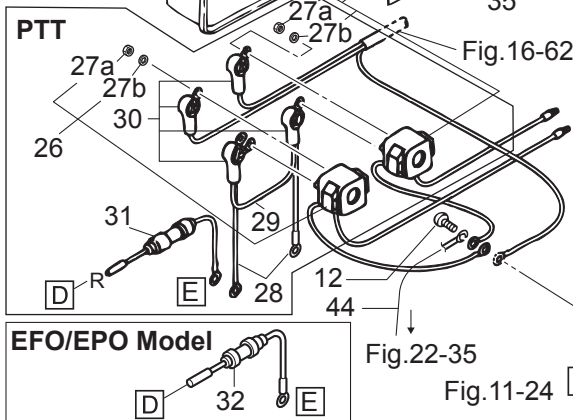
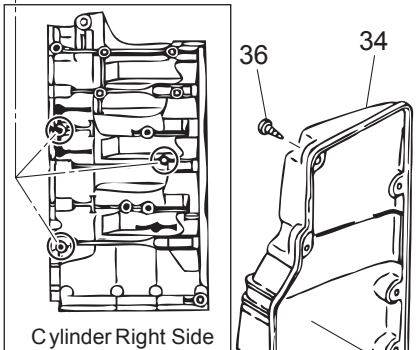
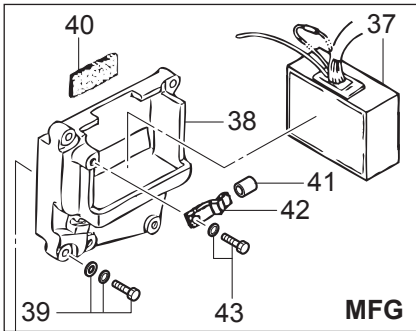
Fig. 9

ELECTRIC PARTS (C.D. UNIT)
エレクトリックパーツ (C.D. ユニット)

Cord Colors

- B : Black
- Br : Brown
- G : Green
- L : Blue
- Lg : Light green
- P : Pink
- R : Red
- Sb : Sky blue
- W : White
- Y : Yellow

(Note) Slash (/) shows stripe color of cord.



Ref.No. 見出番号	Part.No. 部品番号	Description 部品名	Qty/個数		Remarks 備考
			M60C	M70C	
9-1	1	3C8-06048-0 IGNITION COIL ASSY W/LABEL イグニッションコイルアッシー W/ラベル	1	1	F6T530 #1
9-2		346-06999-0 * PLUG CAP W/RESISTANCE * プラグキャップ W/レジスタンス	1	1	
9-3		3C8-72181-0 * CAUTION DECAL (B) * コーシヨテカール (B)	1	1	
9-4	1	3C7-06040-0 IGNITION COIL W/R-CAP イグニッションコイル W/R-キャップ	2	2	F6T530 #2 & #3
9-5		346-06999-0 * PLUG CAP W/RESISTANCE * プラグキャップ W/レジスタンス	1	1	
9-6		910103-5620 BOLT ボルト	3	3	
9-7		151-33159-0 GASKET COMBINATION GAUGE 6.2-11-1 ガスケット 6.2-11-1	3	3	
9-7a		3C8-62396-1 GROUND L=210 グラント (アースワイヤ) L=210	2	2	Cylinder-#2Ignition Coil Cyl.Head Cocer-#3Ignition Coil
9-8		3F3-06901-1 BRACKET ブラケット エレクトリック	1	1	for EF/EP Type
9-9		3F3-06920-0 RUBBER MOUNT 8.5-12-2 ラバーマウント 8.5-12-2	6	6	
9-10		345-67113-0 MOUNT 12-18-2.5 マウント 12-18-2.5	2	2	
9-11		346-67115-0 WASHER 6.5-21-1 ワッシャ 6.5-21-1	1	1	
9-12		910103-0616 BOLT ボルト	1	1	
9-13		353-76079-0 COLLAR 6.2-9-9.3 カラ 6.2-9-9.3	3	3	
9-14		910103-0625 BOLT ボルト	3	3	
9-15		3C8-66308-0 WASHER 6-16-1.5 ワッシャ 6-16-1.5	3	3	
9-16		3PR-06972-0 CLAMP 6.5-47.5P クランプ 6.5-47.5P	2	2	
9-17		353-06972-0 CLAMP 7-80P クランプ 7-80P	1	1	
9-18		3N4-06160-1 CD UNIT CDユニット	1	1	F8T20573 for EF/EP Type
9-19		3B7-06165-0 CD UNIT BAND CDユニットバンド	1	1	
9-20		3B7-76065-5 RECTIFIER COMPLETE レクチファイヤコンプリート	1	1	for EF/EP Type
9-21		921503-7625 SCREW スクリュー	2	2	
9-22		346-76040-0 STARTER SOLENOID スタータソレノイド	1	1	for EF/EP Type
9-23		346-67114-1 SPACER 6.2-9-15.7 スペーサ 6.2-9-15.7	1	1	
9-24		910103-6630 BOLT ボルト	1	1	
9-25		3F3-76042-2 NUT ナット	1	1	
9-26		3C8-72580-0 PTT SOLENOID SWITCH (A) PTTソレノイドスイッチ (A)	1	1	UP for PTT Model
9-27		3C8-72581-0 PTT SOLENOID SWITCH (B) PTTソレノイドスイッチ (B)	1	1	DN for PTT Model
9-27a		930103-0600 * NUT * ナット	3	3	

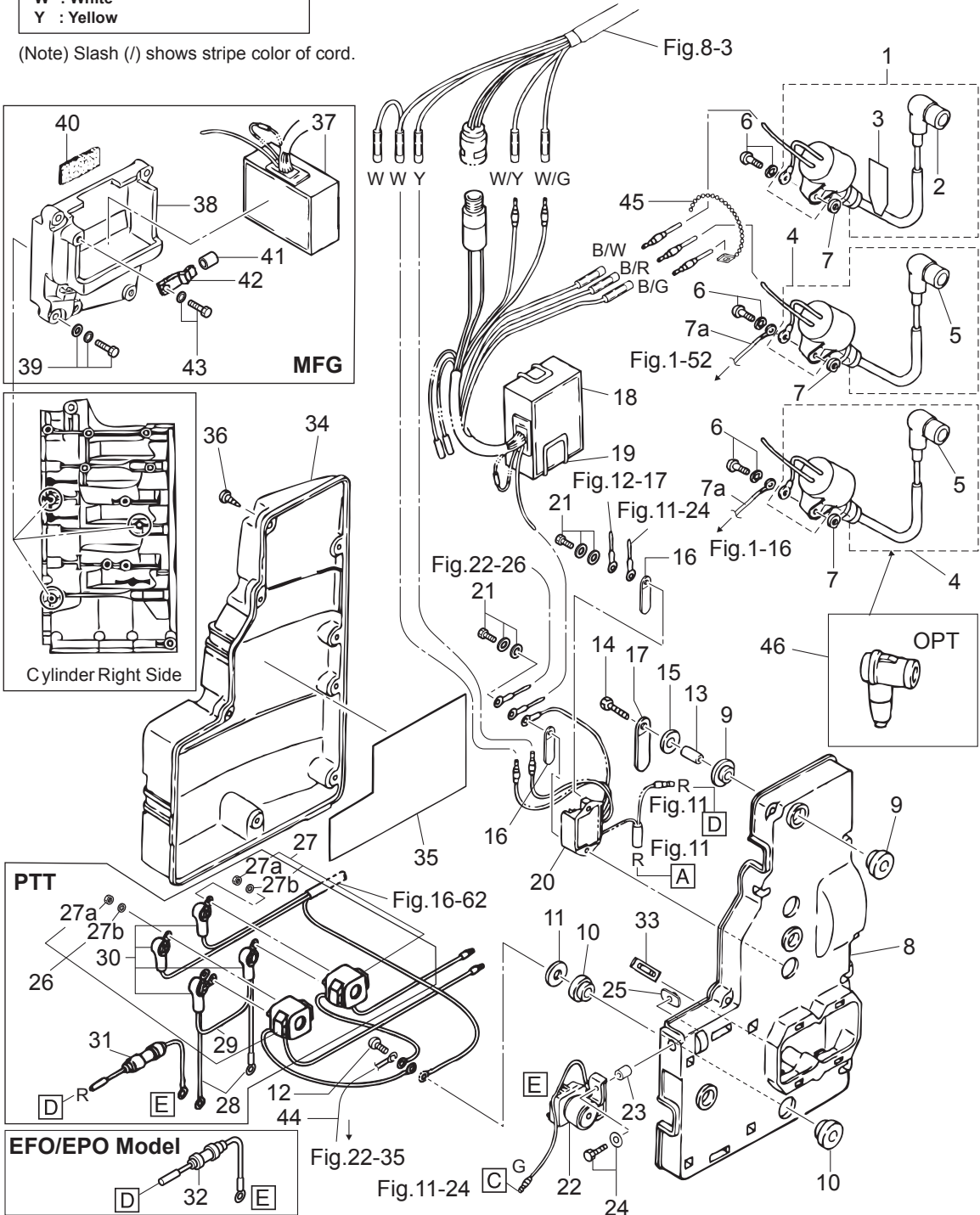
Fig. 9

ELECTRIC PARTS (C.D. UNIT)
エレクトリックパーツ (C.D. ユニット)

Cord Colors

- B : Black
- Br : Brown
- G : Green
- L : Blue
- Lg : Light green
- P : Pink
- R : Red
- Sb : Sky blue
- W : White
- Y : Yellow

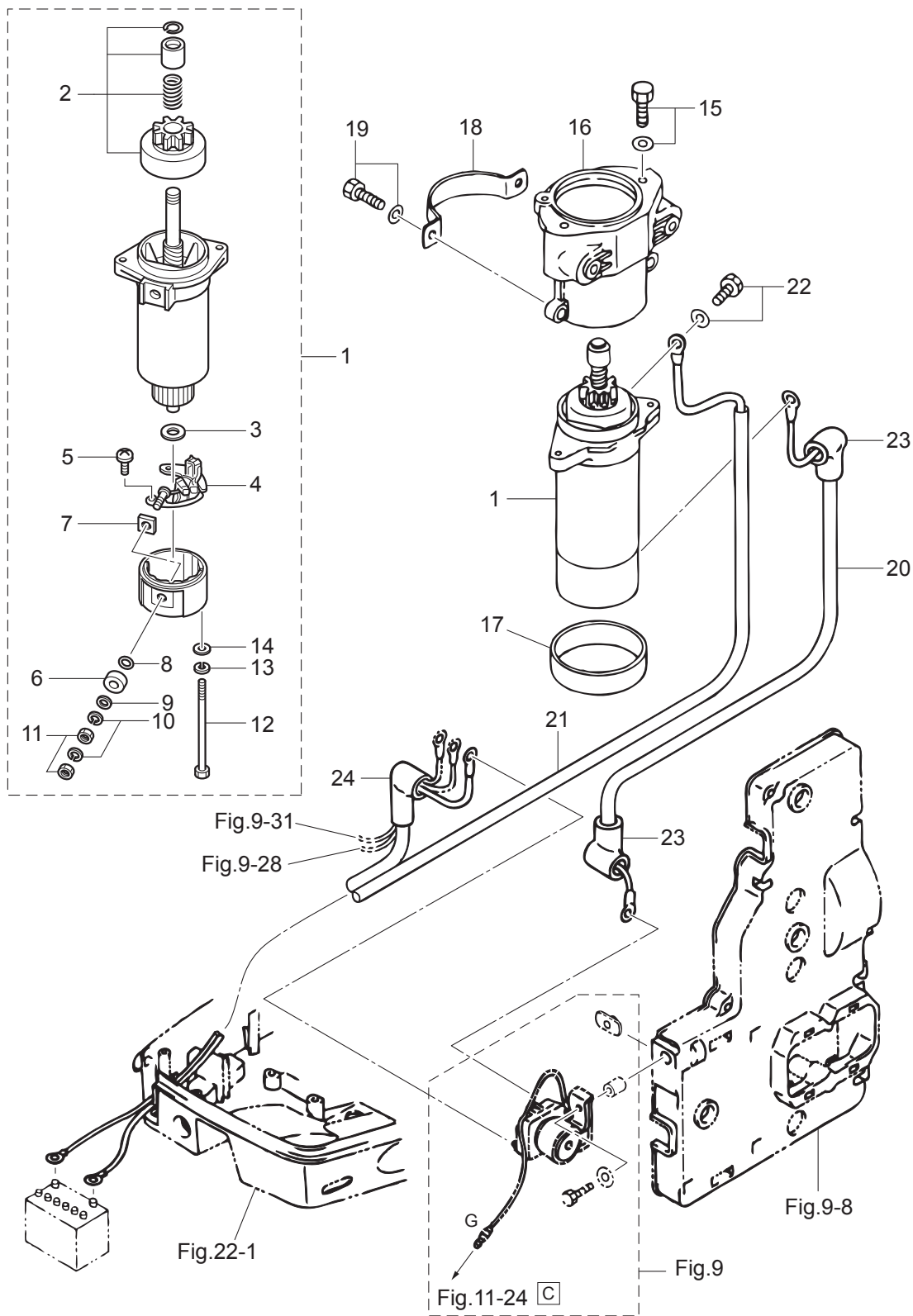
(Note) Slash (/) shows stripe color of cord.



Ref.No. 見出番号	Part.No. 部品番号	Description 部 品 名	Q'ty/個数		Remarks 備 考
			M60C	M70C	
9-27b	941303-0600	* SPRING WASHER * スプリングワッシャ	3	3	
9-28	3C8-72583-1	SOLENOID SWITCH CORD (B) L=150 ソレノイドスイッチコード (B) L=150	2	2	for PTT Model
9-29	3C7-72582-0	SOLENOID SWITCH CORD (A) L=220 ソレノイドスイッチコード (A) L=220	2	2	for PTT Model
9-30	3A3-76145-0	TERMINAL CAP 8-13-28 ターミナルキャップ スタータ	4	4	DN for PTT Model
9-31	3C7-76062-1	FUSE WIRE ASSY L=450 ヒューズワイヤアッソ L=450	1	1	for PTT Model
9-32	353-76062-1	FUSE WIRE ASSY L=900 20A ヒューズワイヤアッソ L=900 20A	1		UP for PTT Model
9-33	353-76213-0	SPARE FUSE 20A スペアヒューズ 20A	1	1	for EF/EP Type
9-34	3F3-06902-1	COVER カバー エレクトリックブラケット	1	1	for EF/EP Type
9-35	3F3-72028-1	WIRING DIAGRAM DECAL ワイヤリングダイヤグラムデカル	1	1	
9-36	3F3-02423-0	TAPPING SCREW 5-30 タッピングスクリュー 5-30	8	8	
9-37	3N4-06160-1	CD UNIT CDユニット		1	F8T20573 for MFG Type
9-38	3F5-05205-1	BRACKET ブラケット スタータロック		1	for MFG Taye
9-39	910103-7630	BOLT ボルト		3	for MFG Taye
9-40	3F5-67216-0	DAMPER ダンパ		5	for MFG Taye
9-41	353-72544-1	FUEL COCK ROD HOSE フュエルバルブロッドホース		1	for MFG Taye
9-42	3C8-66116-0	SHIFT LEVER STOPPER シフトレバーストッパ		1	for MFG Taye
9-43	910103-5612	BOLT ボルト		1	for MFG Taye
9-44	3N4-76142-1	GROUND CABLE L=270 グラウンドケーブル L=270	1	1	Electric Bracket-Bottom Cowl
9-45	336-76091-0	LEAD WIRE BAND 100 リードワイヤバンド 100	1	1	
9-46	3C7-06921-0	PLUG CAP W/RESISTANCE プラグキャップ W/レジスタンス	3	3	OPT

Fig. 10

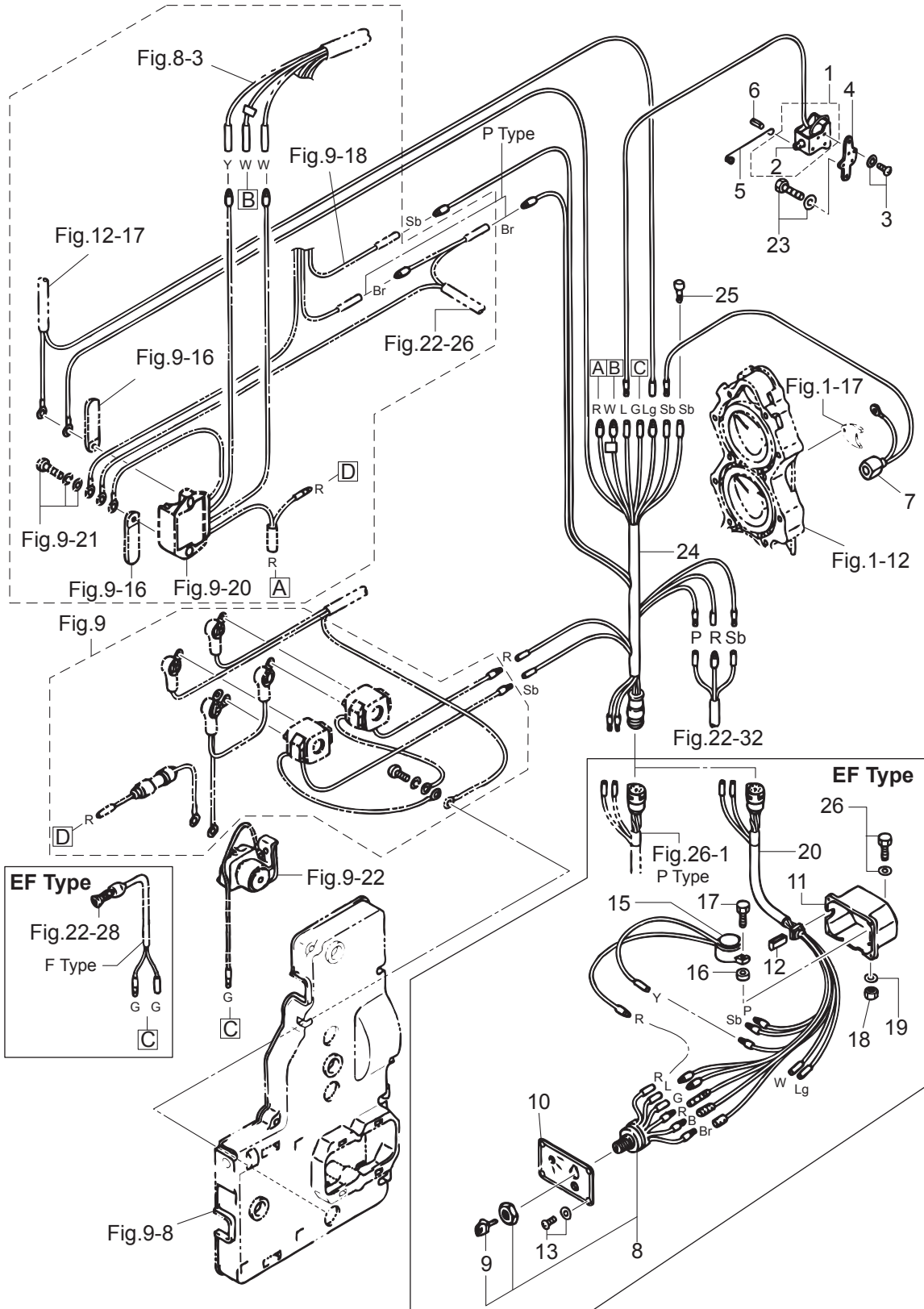
ELECTRIC PARTS (STARTER MOTOR) EF/EP TYPE
エレクトリックパーツ (スタータモータ) EF/EP タイプ



Ref.No. 見出番号	Part.No. 部品番号	Description 部品名	Q'ty/個数		Remarks 備考
			M/0C	M70C	
10-1	3C8-76010-1	STARTER MOTOR ASSY スタータモータアッソ	1	1	for EF/EP Type
10-2	3C8-76015-0	* PINION ASSY * ピニオンアッソ	1	1	
10-3	3C8-75015-0	* WASHER * ワッソヤ	1	1	
10-4	3C8-75014-0	* BRUSH HOLDER ASSY * ブラソホルダアッソ	1	1	
10-5	921521-6408	* SCREW * スクリユ	2	2	
10-6	3C8-75016-0	* BUSHING * ブッソソグ 1	1	1	
10-7	3C8-75017-0	* BUSHING * ブッソソグ 2	1	1	
10-8	3C8-75018-0	* O-RING * オリソグ	1	1	
10-9	940103-0600	* WASHER * ワッソヤ	1	1	
10-10	941303-0600	* SPRING WASHER * スプリソグワッソヤ	2	2	
10-11	930203-0600	* NUT * ナツト	2	2	
10-12	3C8-75019-0	* BOLT * ホルト	2	2	
10-13	941321-0500	* SPRING WASHER * スプリソグワッソヤ	2	2	
10-14	940221-0500	* WASHER * ワッソヤ	2	2	
10-15	910103-6825	BOLT ホルト	2	2	
10-16	3F3B05101-1	BRACKET ブラケツト スタータモータ	1	1	Black
10-17	3C8-76007-0	DAMPER ダンパ スタータモータ	1	1	
10-18	3F3-76009-0	STARTER MOTOR BAND スタータモータバンド	1	1	
10-19	910103-6830	BOLT ホルト	4	4	
10-20	334-76141-1	STARTER CABLE L=150 スタータケーブル L=150	1	1	
10-21	3B7-76120-2	BATTERY CABLE L=3000 バッテリーケーブル L=3000	1	1	
10-22	910103-6612	BOLT ホルト	1	1	
10-23	3A3-76145-0	TERMINAL CAP 8-13-28 ターミナルキャツプ スタータ	2	2	Black
10-24	3B7-76145-0	TERMINAL CAP 8-13-30 ターミナルキャツプ	1	1	

Fig. 11

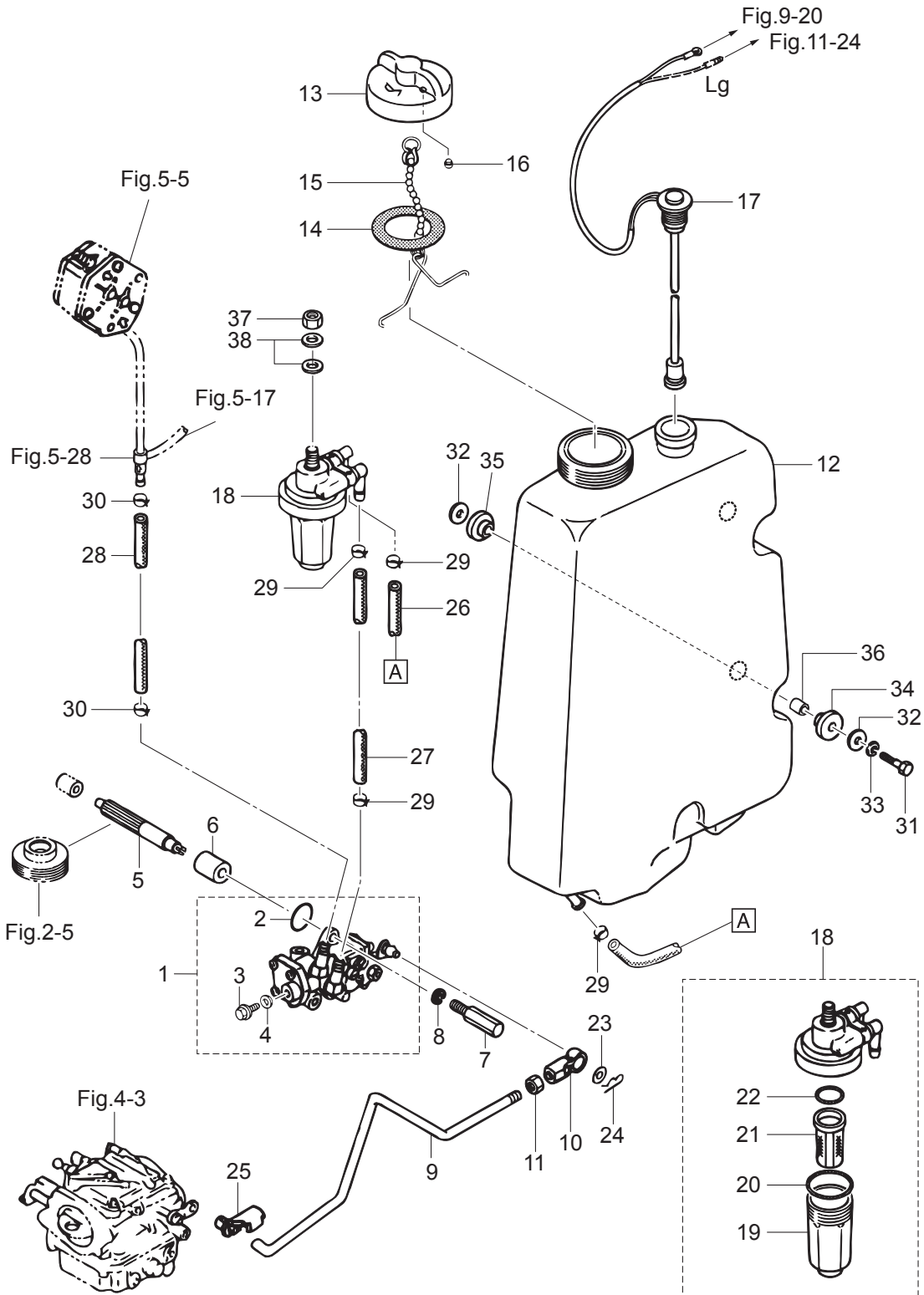
ELECTRIC PARTS (DIAGRAM) EF/EP TYPE
エレクトリックパーツ (ダイアグラム) EF/EP タイプ



Ref.No. 見出番号	Part.No. 部品番号	Description 部 品 名	Q'ty/個数		Remarks 備 考
			M60C	M70C	
11-1	361-76050-0	CHOKE SOLENOID チョークソレノイド	1	1	
11-2	361-76073-0	* PLUNGER * プランジャ チョークソレノイド	1	1	
11-3	921503-6406	SCREW スクリュー	3	3	
11-4	3C8-76055-1	CHOKE SOLENOID BRACKET チョークソレノイドブラケット	1	1	
11-5	3F3-76057-0	CHOKE SOLENOID HOOK チョークソレノイドフック	1	1	
11-6	951403-0312	SPRING PIN 3-12 スプリングピン 3-12	1	1	
11-7	3N4-76172-1	OVERHEAT SENSOR ASSY オーバーヒートセンサアッソ	1	1	
11-8	353-76020-3	MAIN SWITCH ASSY メインスイッチアッソ	1		for EF Type
11-9	1 3F3-76217-0	* MAIN SWITCH KEY No.301 * メインスイッチキー No.301	A		
11-9	2 3F3-76218-0	* MAIN SWITCH KEY No.302 * メインスイッチキー No.302	A		
11-9	3 3F3-76219-0	* MAIN SWITCH KEY No.303 * メインスイッチキー No.303	A		
11-10	3B7-76200-0	MAIN SWITCH PANEL メインスイッチパネル	1		for EF Type
11-11	3B7Q76032-2	SWITCH BOX スイッチボックス	1		for EF Type
11-12	3B7-76035-0	COVER カバー	1		for EF Type
11-13	921503-5510	SCREW スクリュー	4		for EF Type
11-15	3B7-76171-0	OVERHEAT BUZZER オーバーヒートブザー B	1		for EF Type
11-16	3B7-06305-0	RUBBER MOUNT 9-16-4.3 ラバーマウント 9-16-4.3	1		for EF Type
11-17	910103-0525	BOLT ボルト	1		for EF Type
11-18	930103-0500	NUT ナット	1		for EF Type
11-19	941303-0500	SPRING WASHER スプリングワッシャ	1		for EF Type
11-20	3B7-76119-0	CORD ASSY L=2500 コードアッソ C L=2500	1		for EF Type
11-23	910103-6616	BOLT ボルト	2	2	Choke Solenoid Bracket
11-24	3F3-76110-1	CORD ASSY コードアッソ A	1	1	
11-25	3A3-76037-0	CABLE TERMINAL PLUG ケーブルターミナルプラグ	1	1	
11-26	910103-6625	BOLT ボルト	2		for EF Type

Fig. 12

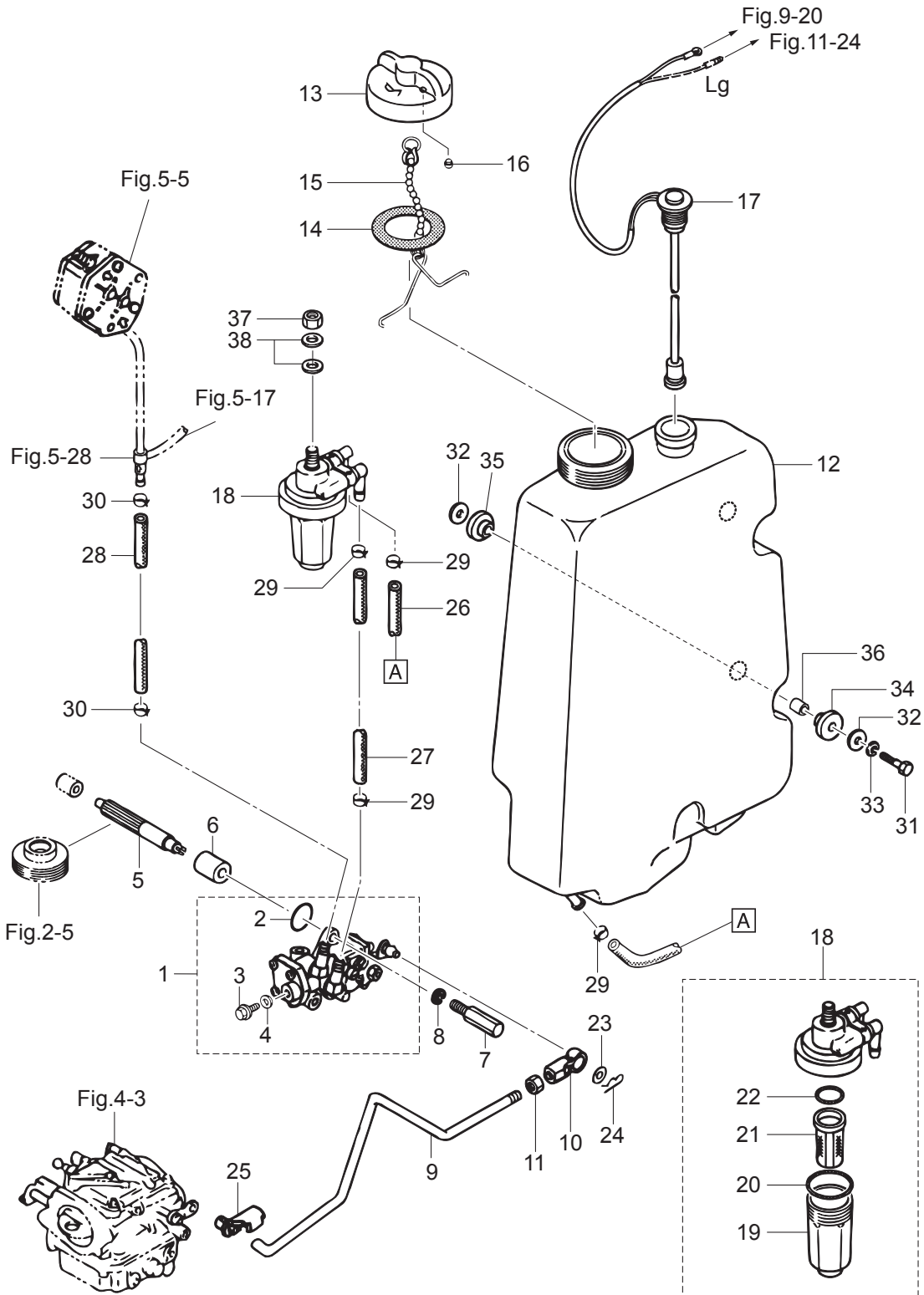
OIL PUMP (AUTO MIXING) EF/EP TYPE
オイルポンプ (オートミキシング) EF/EP タイプ



Ref.No. 見出番号	Part.No. 部品番号	Description 部品名	Q'ty/個数		Remarks 備考
			M60C	M70C	
12-1	3F3-09000-1	OIL PUMP ASSY オイルポンプアッシー	1	1	
12-2	3B7-09002-0	* O-RING 1.6-19.2 * Oリング 1.6-19.2	1	1	
12-3	3B7-09004-0	* AIR VENT BOLT * エアベントボルト	1	1	
12-4	3B7-09006-0	* WASHER * ワッシャ	1	1	
12-5	3F3-09065-0	OIL PUMP DRIVEN GEAR オイルポンプドライブギヤ	1	1	
12-6	3F3-09069-0	BUSHING 8-20-20.8 ブッシング 8-20-20.8	1	1	
12-7	3C8-09050-1	OIL PUMP BOLT オイルポンプボルト	2	2	
12-8	941303-0600	SPRING WASHER スプリングワッシャ	2	2	
12-9	3F3-09053-2	OIL PUMP ROD オイルポンプロッド	1	1	
12-10	3B7-05243-0	BALL JOINT CONNECTOR ボールジョイントコネクタ	1	1	
12-11	930103-0500	NUT ナット	1	1	
12-12	3F3-71010-1	OIL TANK オイルタンク	1	1	
12-13	3C8-71015-0	OIL FILLER CAP オイルフィラキャップ	1	1	
12-14	3C8-71016-0	GASKET 36-52-2 ガスケット 36-52-2	1	1	
12-15	3C8-71017-0	CAP HOOK キャップフック	1	1	
12-16	3C8-71018-0	OIL TANK CAP CHECK VALVE オイルタンクキャップチェックバルブ	1	1	
12-17	3F3-71020-1	OIL LEVEL SENSOR オイルレベルセンサ	1	1	
12-18	3C7-71030-0	OIL FILTER ASSY オイルフィルタアッシー	1	1	
12-19	3B7-02237-0	* CUP * カップ	1	1	
12-20	3B7-02235-0	* O-RING * Oリング A	1	1	
12-21	3C7-71033-0	* FILTER * フィルタ	1	1	
12-22	3B7-02236-0	* O-RING * Oリング B	1	1	
12-23	3B7-05245-0	WASHER 5.3-12-0.8 ワッシャ 5.3-12-0.8	1	1	
12-24	951603-0500	SNAP PIN d=5 スナップピン d=5	1	1	
12-25	3B7-63733-0	ROD SNAP 5-2.5 ロッドスナップ 5-2.5	1	1	
12-26	99AA-6-0450	PIPE パイプ	1	1	Oil Tank-Oil Filter 99AA-6-1000
12-27	99AA-6-0150	PIPE ビニルパイプ	1	1	Oil Filter-Oil Pump 99AA-6-1000
12-28	99AA-4-1000	PIPE パイプ	1	1	Fuel Pump-Oil Pump 99AA-4-1000
12-29	3GT-35143-0	CLIP ϕ 9.4 クリップ	4	4	

Fig. 12

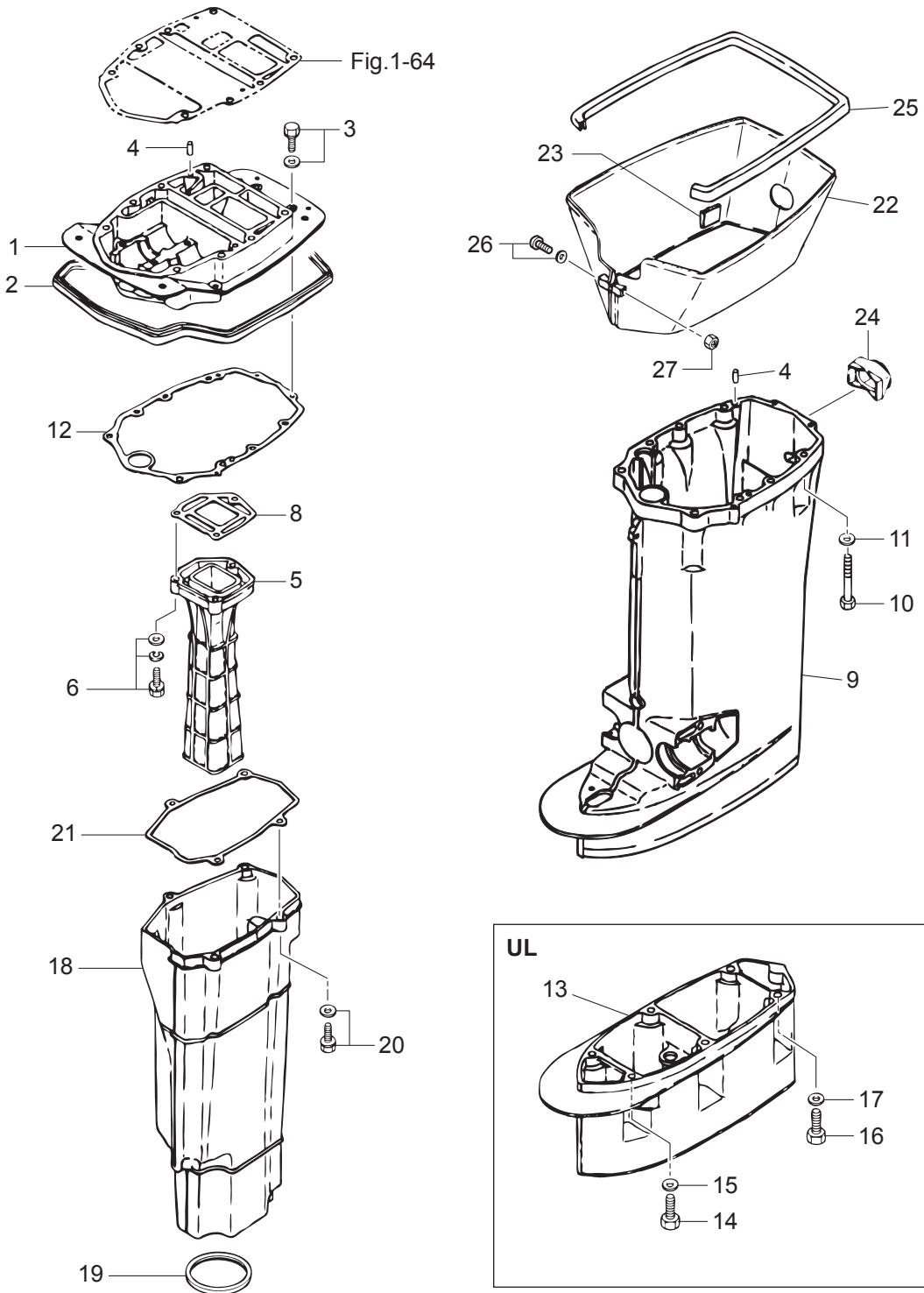
OIL PUMP (AUTO MIXING) EF/EP TYPE
オイルポンプ (オートミキシング) EF/EP タイプ



Ref.No. 見出番号	Part.No. 部品番号	Description 部 品 名	Q'ty/個数		Remarks 備 考
			M70C	M70C	
12-30	3C7-09056-1	CLIP φ8.5 クリップ φ8.5	2	2	
12-31	910103-0630	BOLT ボルト	3	3	
12-32	346-67115-0	WASHER 6.5-21-1 ワッシャ 6.5-21-1	6	6	
12-33	941303-0600	SPRING WASHER スプリングワッシャ	3	3	
12-34	346-67113-0	MOUNT 8.5-14-2.5 マウント 8.5-14-2.5	3	3	
12-35	3B7-06920-0	RUBBER MOUNT 8.5-14-2.5 ラバーマウント 8.5-14-2.5	3	3	
12-36	346-67114-1	SPACER 6.2-9-15.7 スペーサ 6.2-9-15.7	3	3	
12-37	930103-0800	NUT ナット	1	1	
12-38	940103-0800	WASHER ワッシャ	2	2	

Fig. 13

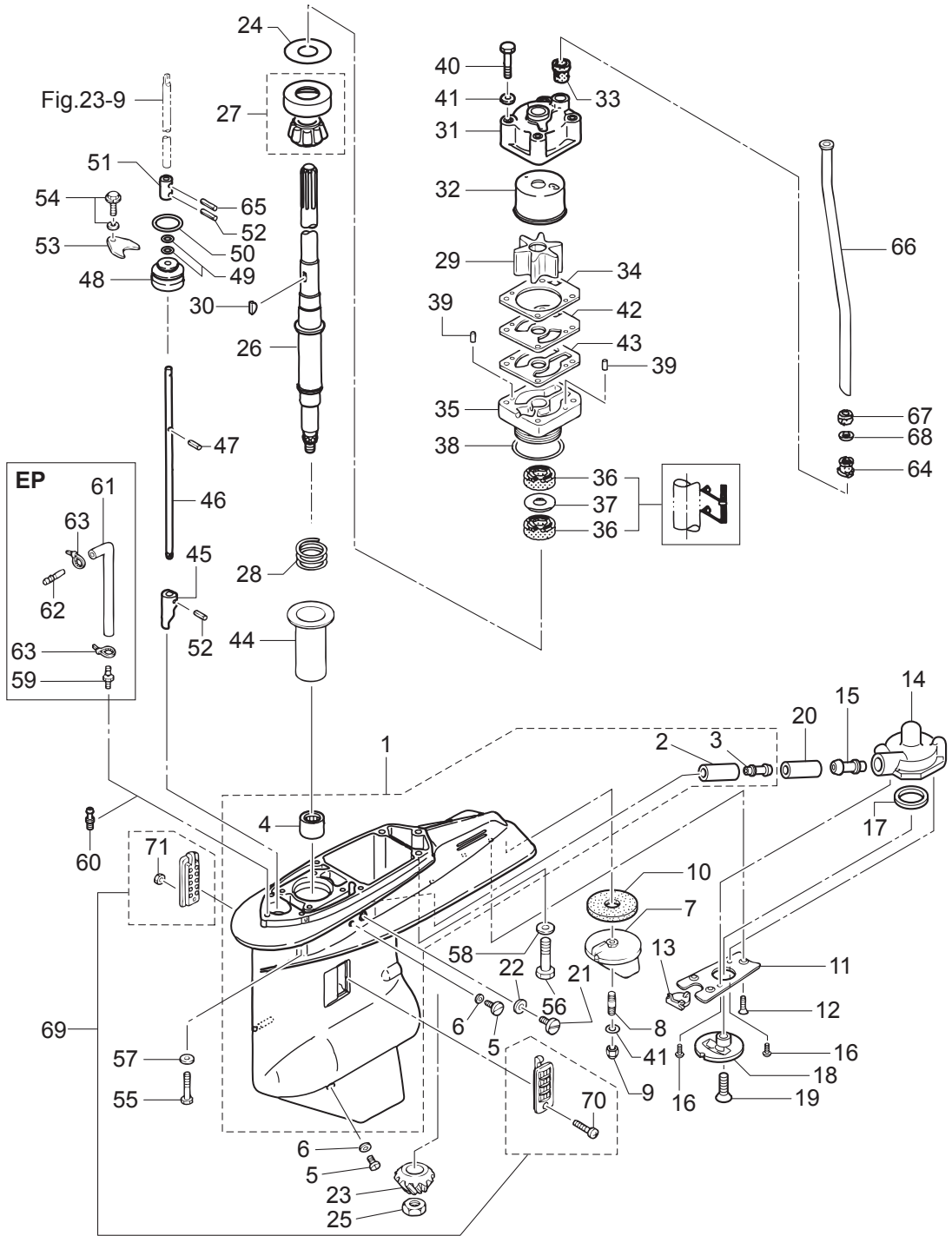
DRIVE SHAFT HOUSING
ドライブシャフトハウジング



Ref.No. 見出番号	Part.No. 部品番号	Description 部品名	Qty/個数		Remarks 備考
			M/0C	M/70C	
13-1	3F3Q01301-0	ENGINE BASEMENT エンジンベース	1	1	
13-2	3F3-67116-0	ENGINE BASEMENT SEAL L=870 エンジンベースシール L=870	1	1	
13-3	910103-5630	BOLT ボルト	3	3	
13-4	345-01111-0	DOWEL PIN 6-12 ダウエルピン 6-12	4	4	
13-5	3F3-02311-0	EXHAUST PIPE エキゾーストパイプ	1	1	
13-6	910103-7835	BOLT ボルト	3	3	
13-8	3F3-02312-2	EXHAUST PIPE GASKET エキゾーストパイプガスケット	1	1	
13-9	3F3Q61192-0	DRIVE SHAFT HOUSING (L) ドライブシャフトハウジング (L)	1	1	
13-10	3A3-61017-3	BOLT 8-100 ボルト 8-100	8	8	
13-11	9402E3-0800	WASHER ワッシャ	8	8	
13-12	3F3-61012-2	DRIVE SHAFT HOUSING GASKET ドライブシャフトハウジングガスケット	1	1	
13-13	3B7Q61110-0	EXTENSION HOUSING エクステンションハウジング	1	1	for Transom "UL"
13-14	3T1-60001-1	BOLT 8-35 ボルト 8-35	4	4	for Transom "UL"
13-15	9402E3-0800	WASHER ワッシャ	4	4	for Transom "UL"
13-16	3B7-60001-5	BOLT 10-40 ボルト 10-40	2	2	for Transom "UL"
13-17	9401E3-1000	WASHER ワッシャ	2	2	for Transom "UL"
13-18	3F3-61180-0	EXHAUST HOUSING エキゾーストハウジング	1	1	
13-19	3F3-61182-0	GROMMET グロメット エキゾーストハウジング	1	1	
13-20	910103-5835	BOLT ボルト	4	4	
13-21	3F3-61181-2	EXHAUST HOUSING GASKET エキゾーストハウジングガスケット	1	1	
13-22	3F3Q61210-0	APRON エプロン	1	1	
13-23	3C7-61216-0	PAD パッド エプロン	2	2	Apron
13-24	3F3-61212-0	GROMMET グロメット エプロン	1	1	Apron
13-25	3F3-61213-0	SEAL シール ラバー エプロン	1	1	Apron
13-26	9215E3-5545	SCREW スクリュー	1	1	Apron
13-27	930403-0500	NYLON NUT 5-P0.8 ナイロンナット 5-P0.8	1	1	Apron

Fig. 14

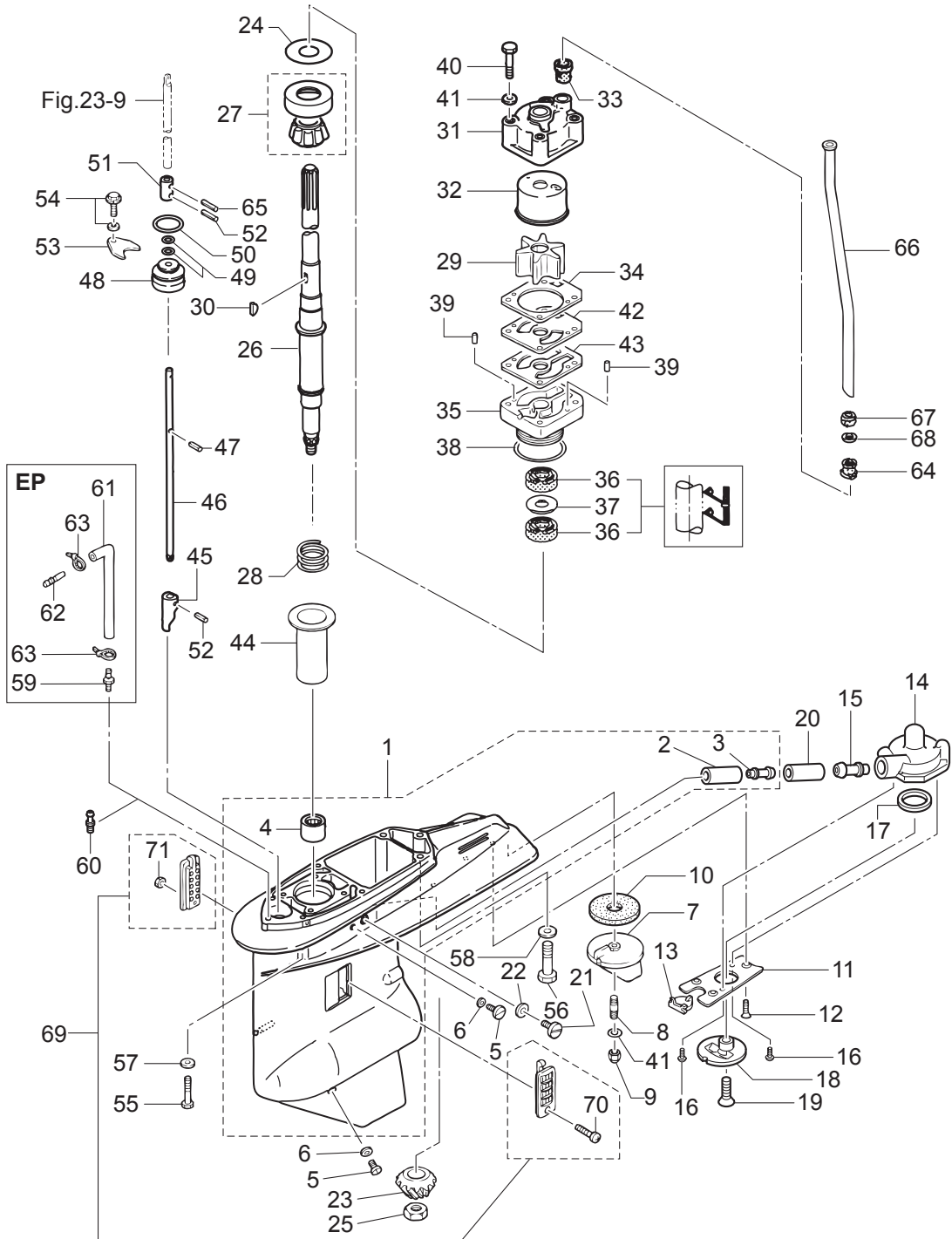
GEAR CASE (DRIVE SHAFT)
ギヤケース (ドライブシャフト)



Ref.No. 見出番号	Part.No. 部品番号	Description 部品名	Qty/個数		Remarks 備考
			M60C	M70C	
14-1	3N4Q60000-0	GEAR CASE ASSY ギヤケースアッセン	1	1	
14-2	3N4-60092-0	* SUB-WATER INLET PIPE * サブウォーターインレットパイプ	1	1	
14-3	3N4-60017-0	* NIPPLE 10.5-7.5-10.8 * ニップル	1	1	
14-4	3B7-60102-0	* ROLLER BEARING 25.4-33.3-31.8 * ローラベアリング 25.4-33.3-31.8	1	1	
14-5	332-60005-2	PLUG 8-8 プラグ 8-8	2	2	
14-6	332-60006-0	GASKET 8.1-15-1 ガスケット 8.1-15-1	2	2	
14-7	3B7-60217-1	TRIM TAB トリムタブ	1	1	
14-8	915303-0825	STUD スタッド	1	1	
14-9	930403-0800	NYLON NUT 8-P1.25 ナイロンナット 8-P1.25	1	1	
14-10	3B7-60219-0	TRIM TAB GASKET トリムタブガスケット	1	1	
14-11	3N4-60012-0	GEAR CASE PLATE ギヤケースプレート	1	1	
14-12	9216E3-0614	SCREW スクリュー	3	3	
14-13	3B7-60013-0	GEAR CASE PLATE PLUG ギヤケースプレートプラグ	1	1	
14-14	3N4-60241-0	SUB-WATER INLET CASE サブウォーターインレットケース	1	1	
14-15	3N4-60017-0	NIPPLE 10.5-7.5-10.8 ニップル	1	1	
14-16	9215E3-0510	SCREW スクリュー	2	2	
14-17	3N4-60243-0	WATER STRAINER GASKET 26-36-0.5 ウォーターストレーナガスケット 26-36-0.5	1	1	
14-18	369-60206-0	WATER STRAINER ウォーターストレーナサブ	1	1	
14-19	9218E3-0620	SCREW スクリュー	1	1	
14-20	98AB-90-040	HOSE ホース	1	1	98AB-901000
14-21	3B7-60015-1	PLUG M10P1.25 プラグ ウォータ	1	1	
14-22	3B7-60016-1	GASKET 10.1-15-1 ガスケット 10.1-15-1	1	1	
14-23	3J5-64020-0	BEVEL GEAR B ベベルギヤ B	1	1	
14-24	1	353-64014-0 SHIM 52-60.5-0.3 シム 52-60.5-0.3	A	A	
14-24	2	353-64015-0 SHIM 52-60.5-0.15 シム 52-60.5-0.15	A	A	
14-24	3	353-64016-0 SHIM 52-60.5-0.1 シム 52-60.5-0.1	A	A	
14-25	3B7-64027-0	NUT M16-P1.5 ナット ベベルギヤ B	1	1	
14-26	1	3J5-64302-1 DRIVE SHAFT (L) ドライブシャフト (L)	1	1	for Transom "L"
14-26	2	3J5-64303-1 DRIVE SHAFT (UL) ドライブシャフト (UL)	1	1	for Transom "UL"

Fig. 14

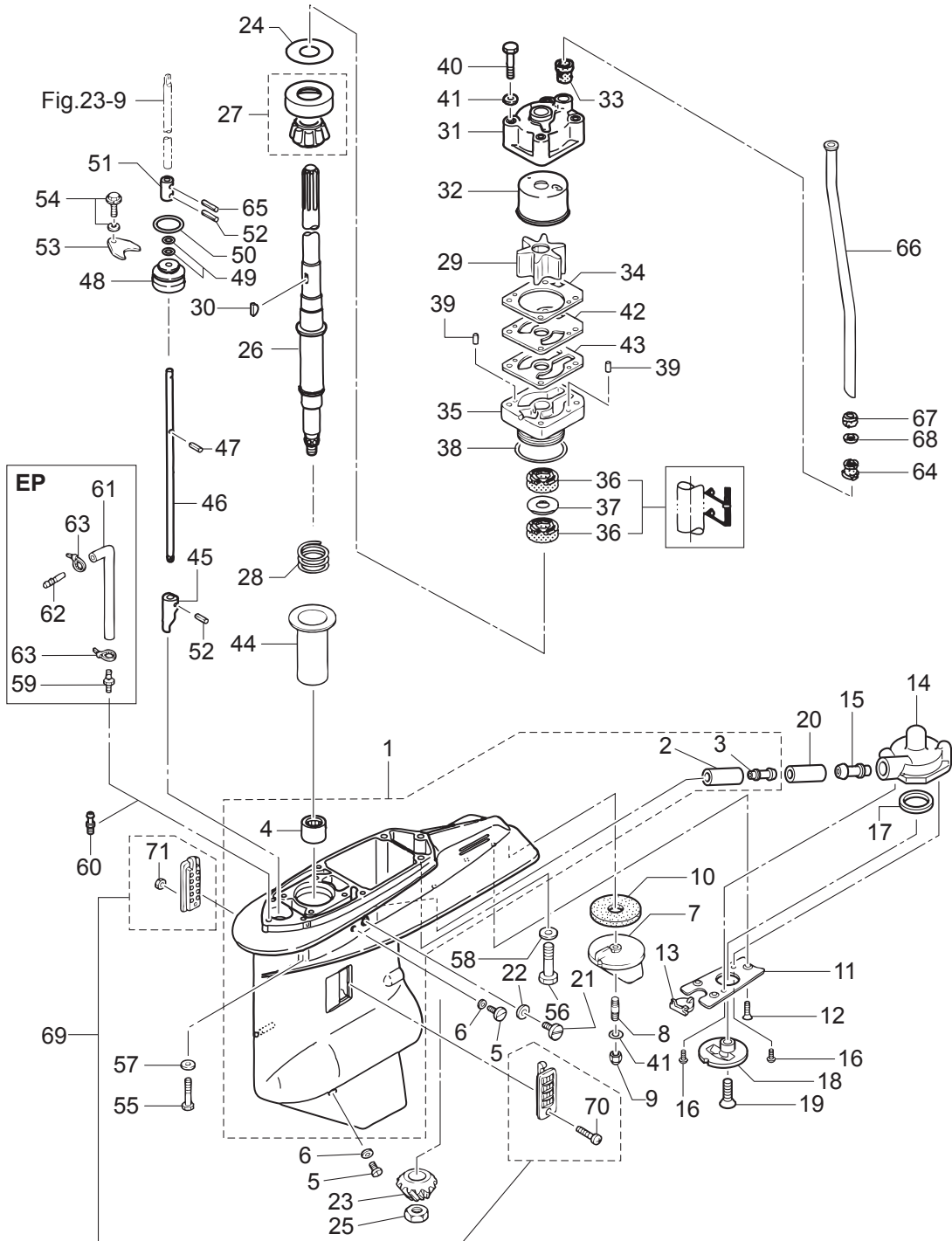
GEAR CASE (DRIVE SHAFT)
ギヤケース (ドライブシャフト)



Ref.No. 見出番号	Part.No. 部品番号	Description 部 品 名	Qty/個数		Remarks 備 考	
			M60C	M70C		
14-27	3B7-60213-0	TAPERED ROLLER BEARING 32305 テーパ°ローラ°ベリング° 32305	1	1		
14-28	353-64327-0	DRIVE SHAFT SPRING ドライブシャフトスプリング°	1	1		
14-29	3B7-65021-2	WATER PUMP IMPELLER ウォータポンプインペラ°	1	1		
14-30	3B7-65022-1	KEY 28-5.7-4 キー° ホンプインペラ°	1	1	Pump Impeller	
14-31	3B7-65016-0	PUMP CASE SUB-ASSY (UPPER) ホンプケースサブアッシ (アッハ°)	1	1		
14-32	3B7-65238-0	PUMP CASE LINER ホンプケースライナ° クロムメッキ	1	1	Chrome Plated	
14-33	3B7-65014-0	WATER PIPE SEAL (LOWER) ウォータパイプシール (ロワ°)	1	1		
14-34	3B7-65018-0	PUMP CASE GASKET ホンプケースガスケット°	1	1		
14-35	3J5-65017-1	PUMP CASE (LOWER) ホンプケース (ロワ°)	1	1		
14-36	3C7-60223-1	OIL SEAL 22-42-7 オイルシール 22-42-7	2	2		
14-37	346-64084-0	SHIM 35-41.9-0.5 シム 35-41.9-0.5	1	1		
14-38	3B7-65015-0	O-RING 3.1-54.4 オリング° 3.1-54.4	1	1		
14-39	334-65012-0	DOWEL PIN 4-10 ダウエルピン 4-10	2	2		
14-40	9161E3-0880	BOLT ボルト°	4	4		
14-41	940103-0800	WASHER ワッシャ°	5	5	Pump Case (Upper) Trim Tab	
14-42	3F3-65239-2	WATER PUMP GUIDE PLATE ウォータポンプガイドプレート° クロムメッキ	1	1	Chrome Plated	
14-43	3B7-65029-0	GUIDE PLATE GASKET ガイドプレートガスケット°	1	1		
14-44	3B7-64328-0	DRIVE SHAFT SPRING GUIDE ドライブシャフトスプリングガイド°	1	1		
14-45	3B7-66011-1	CLUTCH CAM クラッチカム°	1	1		
14-46	1	3B7-66013-1	CAM ROD (L) カムロッド° (L)	1	1	for Transom "L"
14-46	2	3B7-66014-1	CAM ROD (UL) カムロッド° (UL)	1	1	for Transom "UL"
14-47	951403-3510	SPRING PIN 3.5-10 スプリングピン 3.5-10	1	1		
14-48	3B7-66031-1	CAM ROD BUSHING カムロッド°ブッシング°	1	1		
14-49	345-66021-0	O-RING 1.9-6.8 オリング° 1.9-6.8	2	2		
14-50	3B7-66023-0	O-RING 3.5-27.7 オリング° 3.5-27.7	1	1		
14-51	353-66241-1	SHIFT ROD JOINT シフトロッド°ジョイント°	1	1		
14-52	951403-3516	SPRING PIN 3.5-16 スプリングピン 3.5-16	2	2	Clutch Cam Shift Rod Joint	
14-53	353-66024-0	STOPPER ストッパ°ドライブシャフトハウジング°	1	1		
14-54	9101E3-5612	BOLT ボルト°	1	1		

Fig. 14

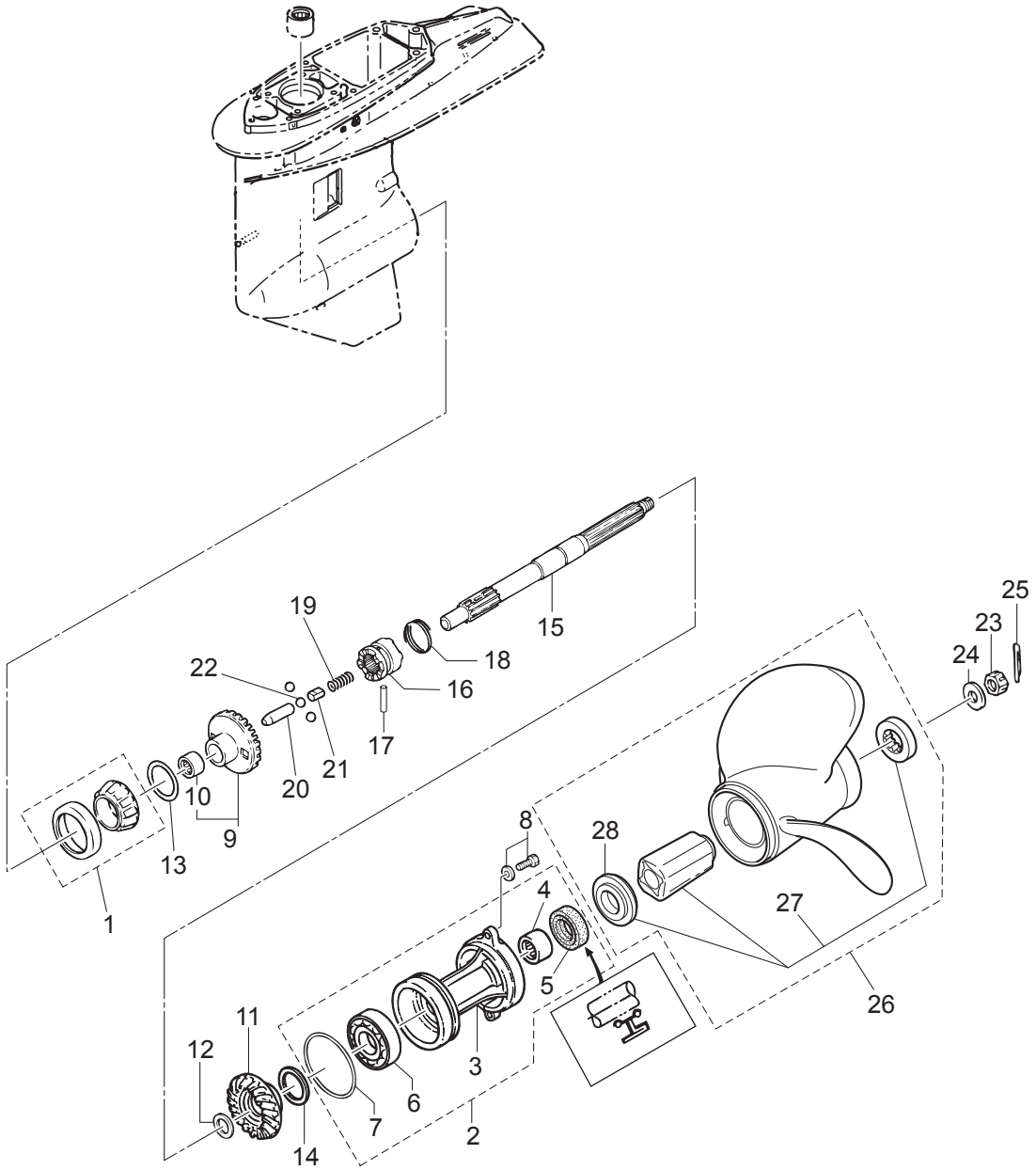
GEAR CASE (DRIVE SHAFT)
ギヤケース (ドライブシャフト)



Ref.No. 見出番号	Part.No. 部品番号	Description 部 品 名	Q'ty/個数		Remarks 備 考	
			M/0C	M70C		
14-55	3T1-60001-1	BOLT 8-35 ボルト 8-35	4	4		
14-56	3B7-60001-5	BOLT 10-40 ボルト 10-40	2	2		
14-57	9402E3-0800	WASHER ワッシャ	4	4		
14-58	9402E3-1000	WASHER ワッシャ	2	2		
14-59	3C7-60017-0	NIPPLE 6-1/8 ニップル 6-1/8	1	1	for EP Type	
14-60	3B7-60027-0	PLUG 6-1/8 プラグ 6-1/8	1	1	for EF/MFG Type	
14-61	1	98AL-40-800	HOSE ホース	1	1	for EP Transom "L" 98AL-401000
14-61	2	98AL-40-920	HOSE ホース		1	for EP Transom "UL" 98AL-401000
14-62	3C7-60018-0	NIPPLE 6-6 ニップル 6-6	1	1	for EP Type	
14-63	3T5-84398-0	BAND 104 バンド リートワイヤ 104	2	2	for EP Type	
14-64	346-65204-0	WATER PIPE AUXILIARY MOUNT ウォーターパイプオウキシリアマウント	1	1	Water Pipe Locking Rubber	
14-65	951403-3516	SPRING PIN 3.5-16 スプリングピン 3.5-16	1	1		
14-66	1	3F3-65110-0	WATER PIPE (L) ウォーターパイプ (L)	1	1	for Transom "L"
14-66	2	3F3-65120-0	WATER PIPE (UL) ウォーターパイプ (UL)	1	1	for Transom "UL"
14-67	345-65206-0	WATER PIPE SEAL (UPPER) ウォーターパイプシール (アッパ)	1	1		
14-68	345-65205-0	COLLAR 18-20-4.5 カラ 18-20-4.5	1	1		
14-69	3C7-60205-1	WATER STRAINER SET ウォーターストレーナセット	1	1		
14-70	921503-0445	* SCREW * スクリュー	1	1		
14-71	930403-0400	* NYLON NUT 4-P0.7 * ナイロンナット 4-P0.7	1	1		

Fig. 15

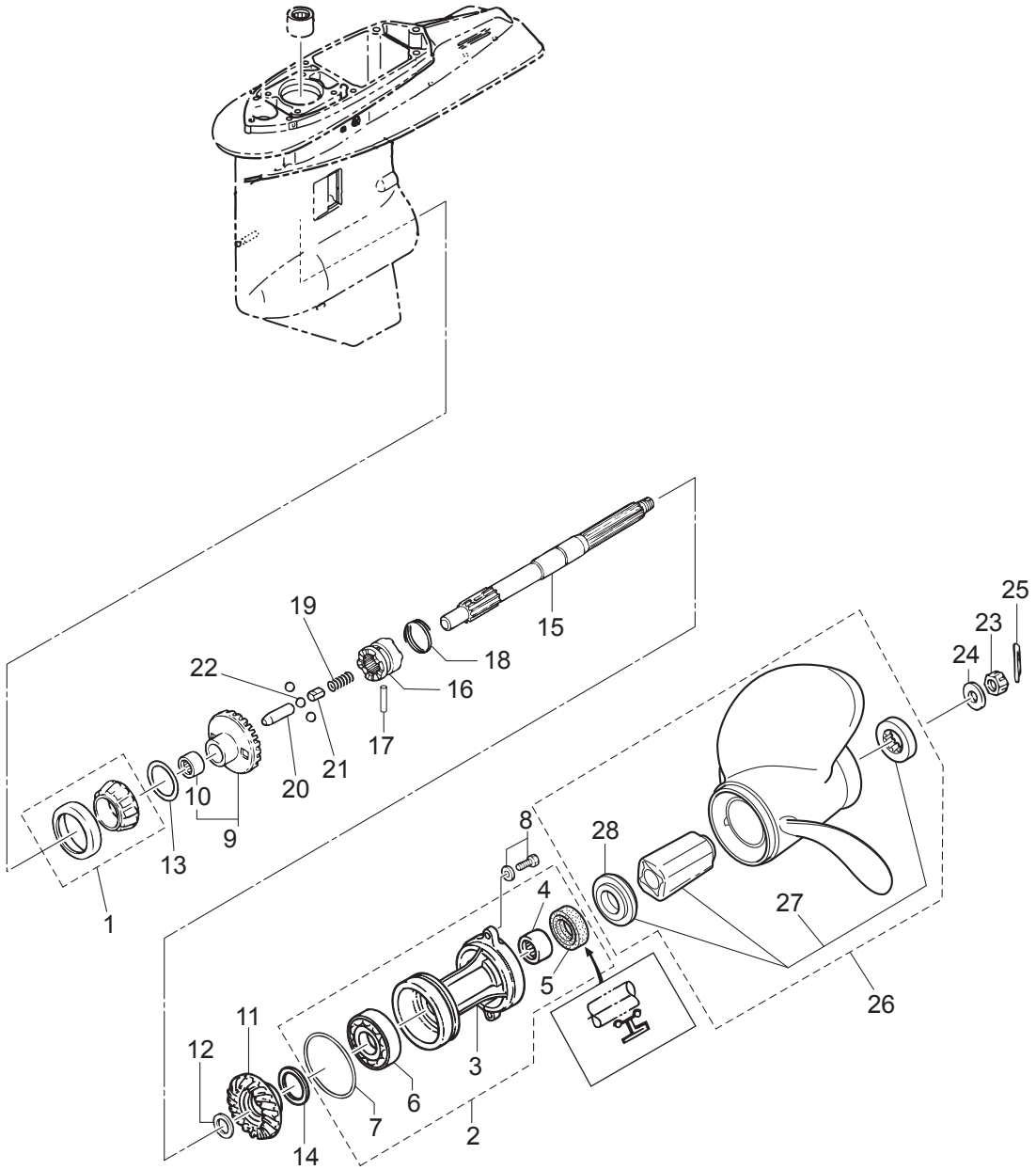
GEAR CASE (PROPELLER SHAFT)
ギヤケース (プロペラシャフト)



Ref.No. 見出番号	Part.No. 部品番号	Description 部品名	Qty/個数		Remarks 備考
			M60C	M70C	
15-1	3C7-60215-0	TAPERED ROLLER BEARING 30209 テーパードローラベアリング 30209	1	1	
15-2	3B7Q87323-1	PROPELLER SHAFT HOUSING ASSY プロペラシャフトハウジングアッシー	1	1	
15-3	3B7Q60101-1	* PROPELLER SHAFT HOUSING * プロペラシャフトハウジング	1	1	
15-4	3B7-60211-0	* ROLLER BEARING 30-40-30 * ローラベアリング 30-40-30	1	1	
15-5	3B7-60111-0	* OIL SEAL 30-50-12 * オイルシール 30-50-12	1	1	
15-6	9601-0-6208	* BALL BEARING 6208 * ボールベアリング 6208	1	1	
15-7	3B7-60103-0	* O-RING 3.1-94.4 * Oリング 3.1-94.4	1	1	
15-8	3C7-60108-2	PRE-COATED BOLT 8-30 プレコートボルト 8-30	2	2	
15-9	3J5-64010-0	BEVEL GEAR ASSY (A) ベベルギヤアッシー (A)	1	1	
15-10	3B7-64011-0	* ROLLER BEARING 25-32-26 * ローラベアリング 25-32-26	1	1	
15-11	3Y7-64093-0	BEVEL GEAR C ベベルギヤ C	1	1	Line=4
15-12	1 3B7-64032-0	WASHER t=3.2 ワッシャー t=3.2	A	A	
15-12	2 3B7-64034-0	WASHER t=3.0 ワッシャー t=3.0	A	A	
15-12	3 3B7-64035-0	WASHER t=2.8 ワッシャー t=2.8	A	A	
15-13	1 3B7-64015-0	SHIM 47-57-0.15 シム 47-57-0.15	A	A	
15-13	2 3B7-64016-0	SHIM 47-57-0.1 シム 47-57-0.1	A	A	
15-14	1 3B7-64036-0	SHIM 42-50-0.15 シム 42-50-0.15	A	A	
15-14	2 3B7-64037-0	SHIM 42-50-0.1 シム 42-50-0.1	A	A	
15-15	3B7-64211-0	PROPELLER SHAFT プロペラシャフト	1	1	
15-16	3T1-64215-2	CLUTCH クラッチ	1	1	
15-17	3B7-64218-0	PIN ピン クラッチ	1	1	
15-18	3B7-64219-1	SNAP スナップ クラッチピン	1	1	
15-19	346-64221-0	SPRING スプリング クラッチ	1	1	
15-20	3T1-64223-0	PUSH ROD プッシュロッド クラッチ	1	1	
15-21	3T1-64222-0	SPRING RETAINER L=30.5 スプリングリテーナ クラッチ L=30.5	1	1	
15-22	3T1-64224-0	BALL スチールボール	3	3	
15-23	353-64121-0	PROPELLER NUT M16P1.5 プロペラナット	1	1	
15-24	345-64124-0	WASHER 17-32-3 ワッシャー 17-32-3	1	1	
15-25	951503-0325	SPLIT PIN 3-25 スプリットピン 3-25	1	1	

Fig. 15

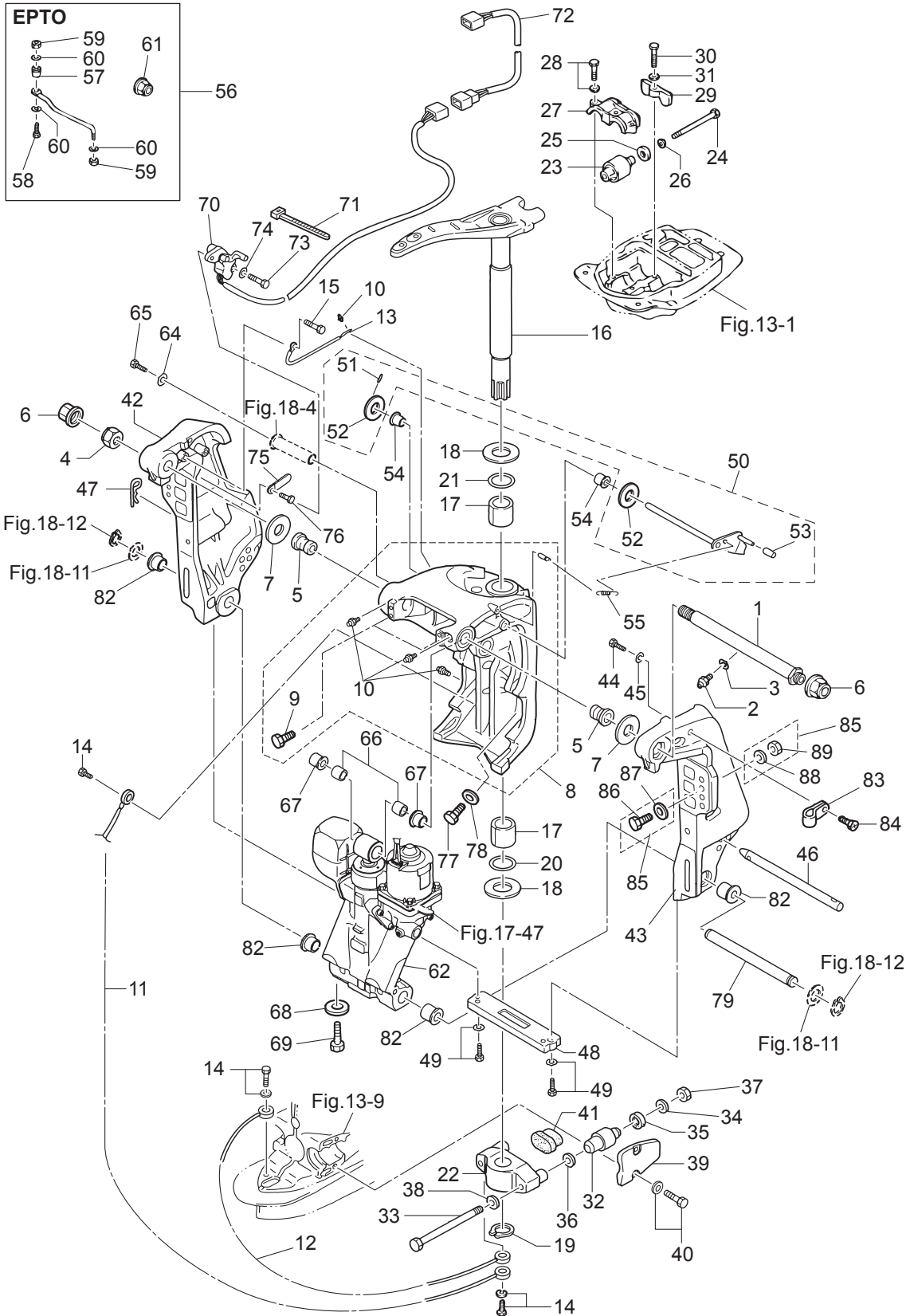
GEAR CASE (PROPELLER SHAFT)
ギヤケース (プロペラシャフト)



Ref.No. 見出番号	Part.No. 部品番号	Description 部 品 名	Q'ty/個数		Remarks 備 考
			M60C	M70C	
15-26	1	3HKB64518-0 PROPELLER ASSY (9") プロペラアッソ (9")	1	1	OPT 3 x 356 x 229
15-26	2	3HKB64523-0 PROPELLER ASSY (11") プロペラアッソ (11")	1	1	OPT 3 x 356 x 279
15-26	3	3HKB64527-0 PROPELLER ASSY (13") プロペラアッソ (13")	1	1	OPT 3 x 349 x 330
15-26	4	3HKB64532-0 PROPELLER ASSY (15") プロペラアッソ (15")	1	1	OPT 3 x 343 x 381
15-26	5	3HKB64536-0 PROPELLER ASSY (17") プロペラアッソ (17")	1	1	OPT 3 x 337 x 432
15-26	6	3HKB64541-0 PROPELLER ASSY (19") プロペラアッソ (19")	1	1	OPT 3 x 335 x 483
15-26	7	3HKB64545-0 PROPELLER ASSY (21") プロペラアッソ (21")	1	1	OPT 3 x 335 x 533
15-27		3HK-64238-0 * PROPELLER HUB KIT * プロペラハブキット	1	1	
15-28		3HK-64235-0 ** FORWARD THRUST WASHER ** フォワード スラストワッシャ	1	1	

Fig. 16

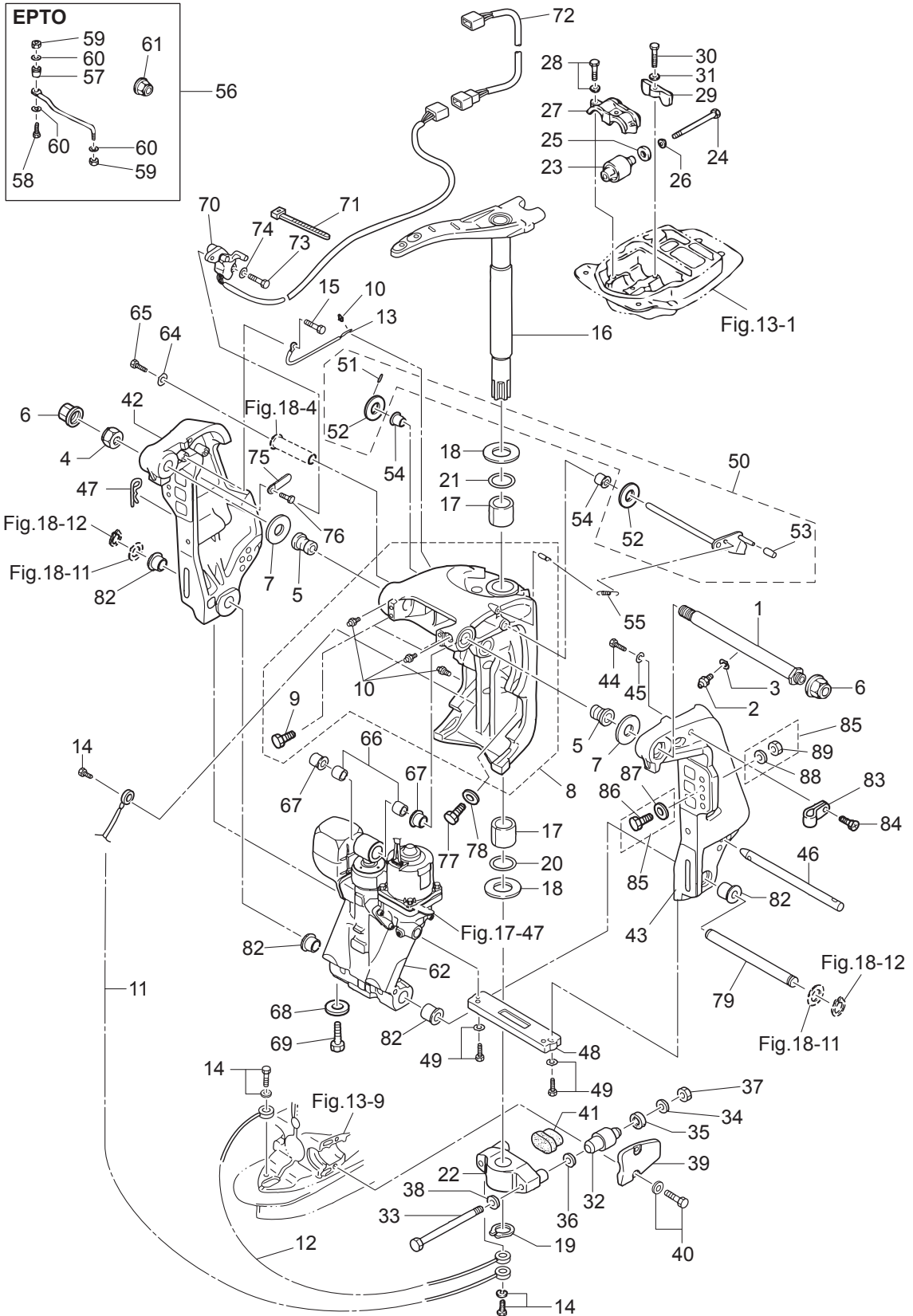
BRACKET (POWER TRIM & TILT)
ブラケット (パワートリム&チルト)



Ref.No. 見出番号	Part.No. 部品番号	Description 部品名	Q'ty/個数		Remarks 備考
			M60C	M70C	
16-1	3E0-62191-1	SWIVEL BRACKET SHAFT ASSY スイベルブラケットシャフトアッシー (ステンコート)	1	1	Bracket Bolt
16-2	344-67177-1	GREASE FITTING グリスフィットイング	1	1	
16-3	940103-0600	WASHER ワッシャ	1	1	
16-4	346-62124-1	NYLON NUT 7/8-14 ナイロンナット 7/8-14	1	1	
16-5	3E0-62126-0	BUSHING 25.6-28.6-40 ブッシング 25.6-28.6-40	2	2	
16-6	346-62127-0	CAP NUT キャップナット ブラケットホルト	2	2	
16-7	3E0-62116-1	WASHER 25.7-50-1 ワッシャ 25.7-50-1	2	2	
16-8	3E0Q62313-3	SWIVEL BRACKET ASSY スイベルブラケットアッシー	1	1	
16-9	9101E3-5612	* BOLT * ホルト	4	4	
16-10	344-67177-1	* GREASE FITTING * グリスフィットイング	4	4	
16-11	3C8-62396-1	GROUND L=210 グラント (アースワイヤ) L=210	1	1	
16-12	3A3-62396-1	GROUND L=110 グラント (アースワイヤ) L=110	1	1	
16-13	398-62396-1	GROUND L=130 グラント (アースワイヤ) L=130	1	1	
16-14	910103-5612	BOLT ホルト	3	3	
16-15	910103-5612	BOLT ホルト	1	1	
16-16	1 3B7Q62010-2	STEERING SHAFT ASSY ステアリングシャフトアッシー	1	1	for EPTO Type
16-16	2 3F3Q62010-1	STEERING SHAFT ASSY ステアリングシャフトアッシー		1	for MFG Type
16-17	3B7-62417-0	BUSHING 32-40-45 ブッシング 32-40-45	2	2	
16-18	3B7-62423-1	THRUST PLATE (UPPER) スラストプレート (アッパ)	2	2	
16-19	945103-3200	C-RING d=32 Cリング d=32	1	1	
16-20	3B7-62415-0	O-RING 4.5-32 Oリング 4.5-32	1	1	
16-21	3B7-62414-0	SEAL RING シールリング ステアリングシャフト	1	1	
16-22	3F3Q61411-2	MOUNT BRACKET マウントブラケット	1	1	
16-23	3B7-61301-0	RUBBER MOUNT (UPPER) ラバーマウント (アッパ)	2	2	
16-24	3B7-61307-2	BOLT 7/16-115 ホルト 7/16-115	2	2	
16-25	3C7-61338-0	DAMPER 21-36-5 ダンパ 21-36-5	2	2	Upper
16-26	3B7-61335-0	WASHER 11.5-32-3 ワッシャ 11.5-32-3	2	2	
16-27	3B7-61341-1	MOUNT HOLDING PLATE (UPPER) マウントホルディングプレート (アッパ)	1	1	Rubber Mount Cap
16-28	9101E3-5835	BOLT ホルト	3	3	

Fig. 16

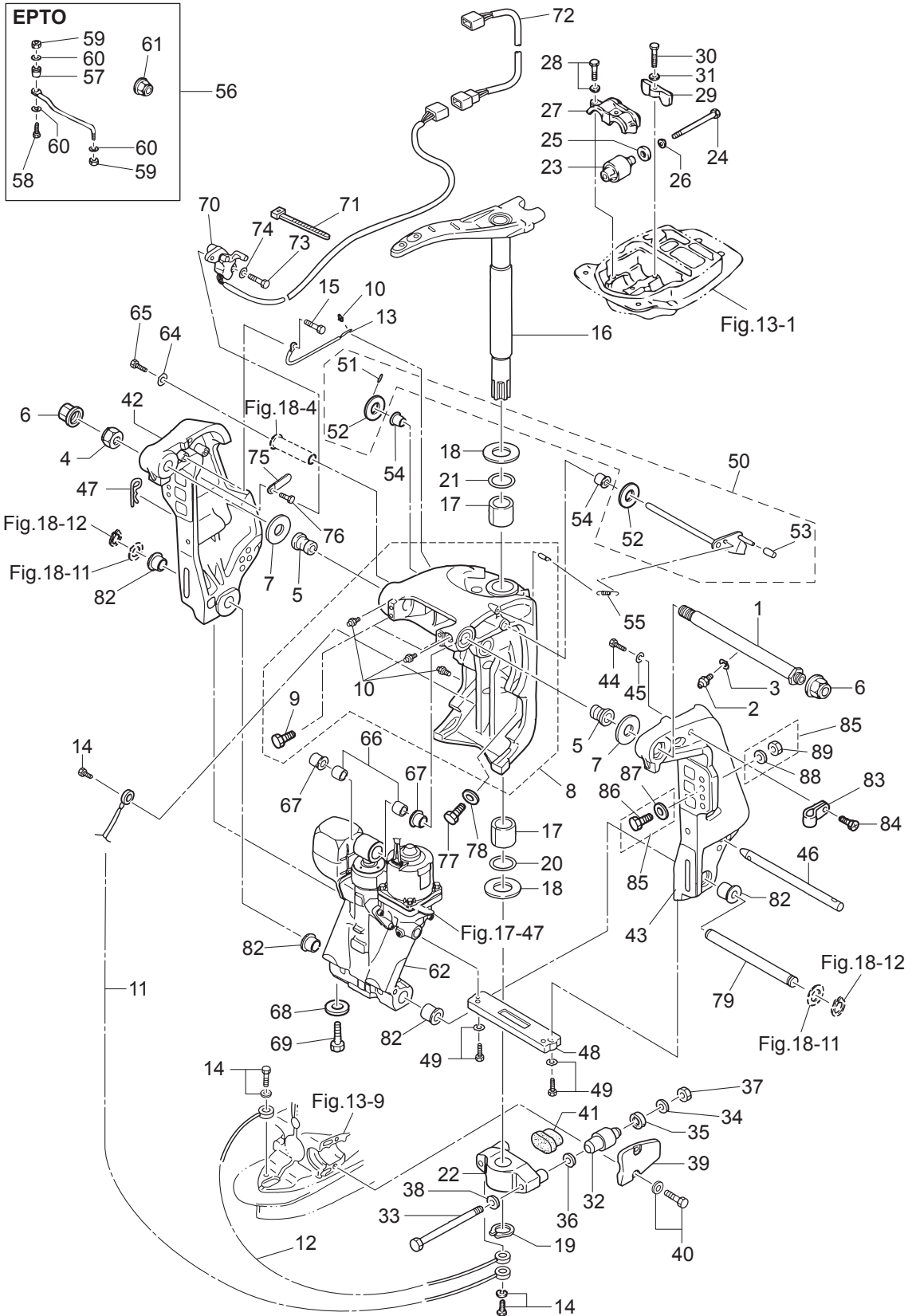
BRACKET (POWER TRIM & TILT)
ブラケット (パワートリム&チルト)



Ref.No. 見出番号	Part.No. 部品番号	Description 部品名	Q'ty/個数		Remarks 備考
			M60C	M70C	
16-29	3B7-61339-0	DAMPER (UPPER) ダンパ° (アッパ°)	1	1	
16-30	910103-0625	BOLT ボルト	1	1	
16-31	3C8-66308-0	WASHER 6-16-1.5 ワッシャ 6-16-1.5	1	1	
16-32	353-61302-2	RUBBER MOUNT (LOWER) ラバ°マウ° (ロフ)	2	2	
16-33	353-61321-3	BOLT M12-151 ボルト マウ°ブラケッ	2	2	
16-34	353-61334-0	WASHER 13-34-3 ワッシャ 13-34-3	2	2	
16-35	3C7-61338-0	DAMPER 21-36-5 ダンパ° 21-36-5	2	2	Lower
16-36	353-61315-1	WASHER 12.2-25-2 ワッシャ マウ°ブラケッ 12.2-25-2	2	2	
16-37	3B7-61324-0	NUT 12-P1.5 ナッ 12-P1.5	2	2	
16-38	9402E3-1200	WASHER ワッシャ	2	2	
16-39	3B7Q61342-0	MOUNT HOLDING PLATE (LOWER) マウ°ホル°デイング°プレ° (ロフ)	2	2	Rubber Mount Cap
16-40	3N4-61343-0	BOLT 8-25 ボルト 8-25	4	4	
16-41	353-61336-0	DAMPER (LOWER) ダンパ° (ロフ)	1	1	
16-42	3E0Q62112-0	CLAMP BRACKET (R) クラ°ブラケッ (R)	1	1	Starboard Side
16-43	3E0Q62113-1	CLAMP BRACKET (L) クラ°ブラケッ (L)	1	1	Port Side
16-44	9102E3-1020	BOLT ボルト	1	1	
16-45	9402E3-1000	WASHER ワッシャ	1	1	
16-46	3E0-62121-1	THRUST ROD スラストロッド°	1	1	
16-47	3B7-62129-1	PIN ピン スラストロッド°	1	1	
16-48	3C7-60218-2	ANODE アノード° スター°ブラケッ	1	1	
16-49	910103-5630	BOLT ボルト	2	2	
16-50	3Y9-62431-1	TILT STOPPER ASSY チルトストップ°アッ	1	1	
16-51	951403-3516	* SPRING PIN 3.5-16 * スプリング°ピン 3.5-16	1	1	
16-52	3T1-61315-0	* WASHER 10.5-18-2 * ワッシャ 10.5-18-2	2	2	
16-53	3Y9-62433-0	* TILT STOPPER GRIP * チルトストップ°グリッ°	1	1	
16-54	353-63207-0	COLLAR 10.2-12-12 カラ° 10.2-12-12	2	2	
16-55	3E0-62473-1	TILT STOPPER SPRING チルトストップ°スプリング°	1	1	
16-56	3E0-84905-0	DRAG LINK ASSY ドラッグ°リンク°アッ H	1	1	for EP Type
16-57	3E0-84914-0	* SPACER 9.6-19-13 * スペ°サ°ドラッグ°リンク H	1	1	

Fig. 16

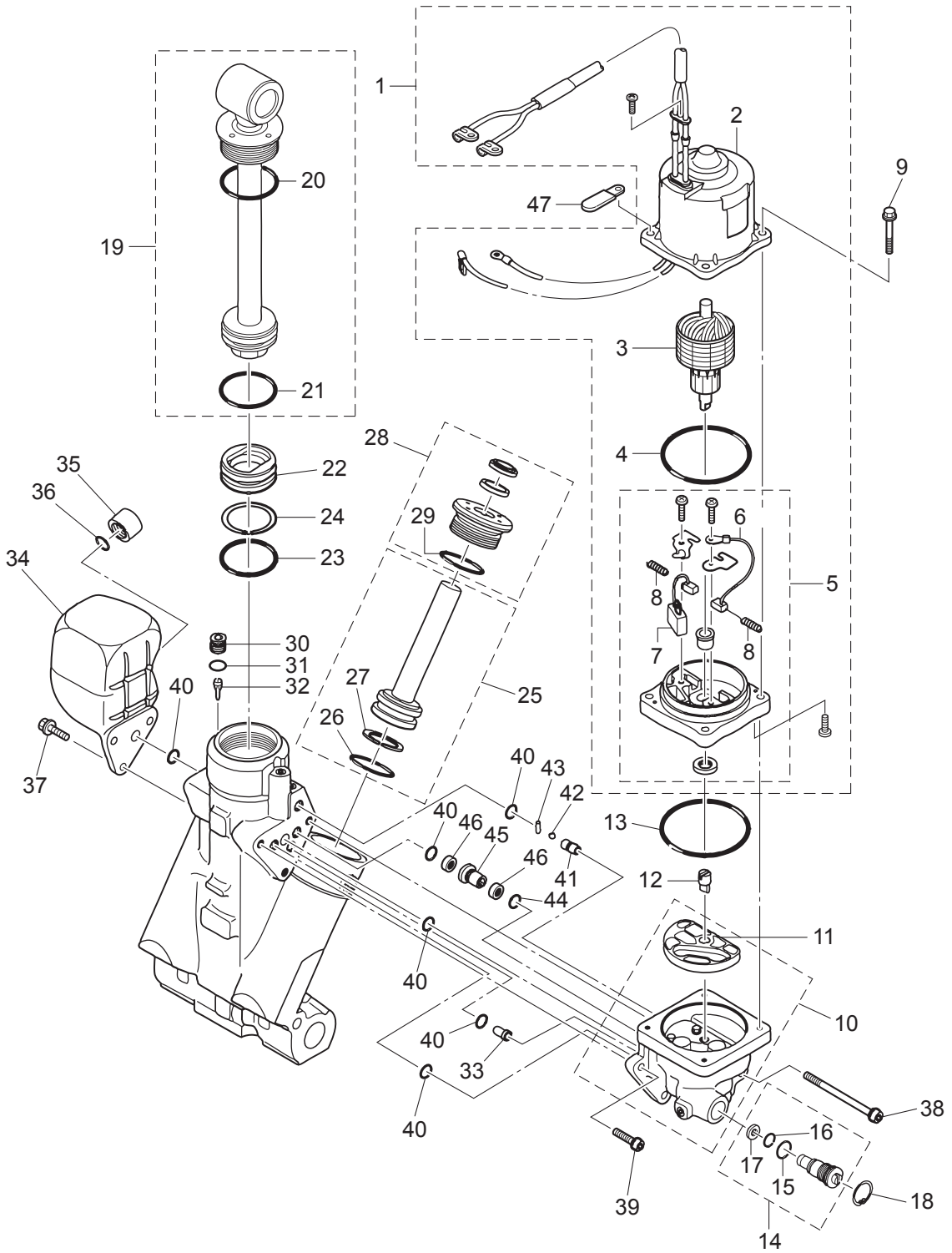
BRACKET (POWER TRIM & TILT)
ブラケット (パワートリム&チルト)



Ref.No. 見出番号	Part.No. 部品番号	Description 部品名	Q'ty/個数		Remarks 備考
			M60C	M70C	
16-58	3E0-84917-0	* BOLT 3/8-50 * ホルト 3/8-50	1	1	
16-59	353-84918-0	* NYLON NUT 3/8-24UNF * ナイロンナット 3/8-24UNF	2	2	
16-60	353-84916-0	* WASHER 9.6-18-2 * ワッシャ 9.6-18-2	3	3	
16-61	3F3-84908-0	* SEAL RING * シールリング ドラッグリンク	1	1	
16-62	3E0-77150-1	PTT ASSY PTTアッソ	1	1	see Fig 17
16-64	345-05122-1	WASHER 6.5-23-1.5 ワッシャ 6.5-23-1.5	1	1	
16-65	9101E3-0612	BOLT ホルト	1	1	
16-66	3C8-77075-0	BUSHING 18-24-19 ブッシング 18-24-19	2	2	
16-67	3E0-77076-0	BUSHING 18-20-20.5 ブッシング 18-20-20.5	2	2	
16-68	369-60218-1	ANODE アノード	1	1	
16-69	910103-5616	BOLT ホルト	1	1	
16-70	3T1-72574-0	TRIM SENSOR L=1700 トリムセンサ L=1700	1	1	for EPTO Type
16-71	3T5-84398-0	BAND 104 バンド リードワイヤ 104	2	2	for EPTO Type
16-72	3T1-72573-0	EXTENSION CORD (TRIM SENSOR) L=6000 エクステンションコード (トリムセンサ) L=6000	1	1	for EPTO Type
16-73	9101E3-0620	BOLT ホルト	2	2	for EPTO Type
16-74	3C8-66308-0	WASHER 6-16-1.5 ワッシャ 6-16-1.5	2	2	for EPTO Type
16-75	3PR-06972-0	CLAMP 6.5-47.5P クランプ 6.5-47.5P	1	1	for EPTO Type
16-76	9101E3-5612	BOLT ホルト	1	1	
16-77	3B7-77085-1	BOLT 12-20 P1.75 ホルト 12-20 P1.75	2	2	
16-78	940103-1200	WASHER ワッシャ	2	2	
16-79	3E0-77101-2	CYLINDER PIN (LOWER) シリンダピン (下)	1	1	
16-82	3E0-77103-0	BUSHING 22-25.4-23.5 ブッシング 22-25.4-23.5	4	4	
16-83	345-06915-0	CLAMP 6.5-14L クランプ 6.5-14L	1	1	
16-84	9215E3-5612	SCREW スクリュー	1	1	
16-85	3C8-72120-0	RIGGING BOLT SET リギングホルトセット	1	1	
16-86	3C7-62133-2	* BOLT 12-105 P1.25 * ホルト 12-105 P1.25	4	4	
16-87	353-61334-0	* WASHER 13-34-3 * ワッシャ 13-34-3	4	4	
16-88	940103-1200	* WASHER * ワッシャ	4	4	
16-89	3C7-62139-1	* NUT 12-P1.25 * ナット 12-P1.25	4	4	

Fig. 17

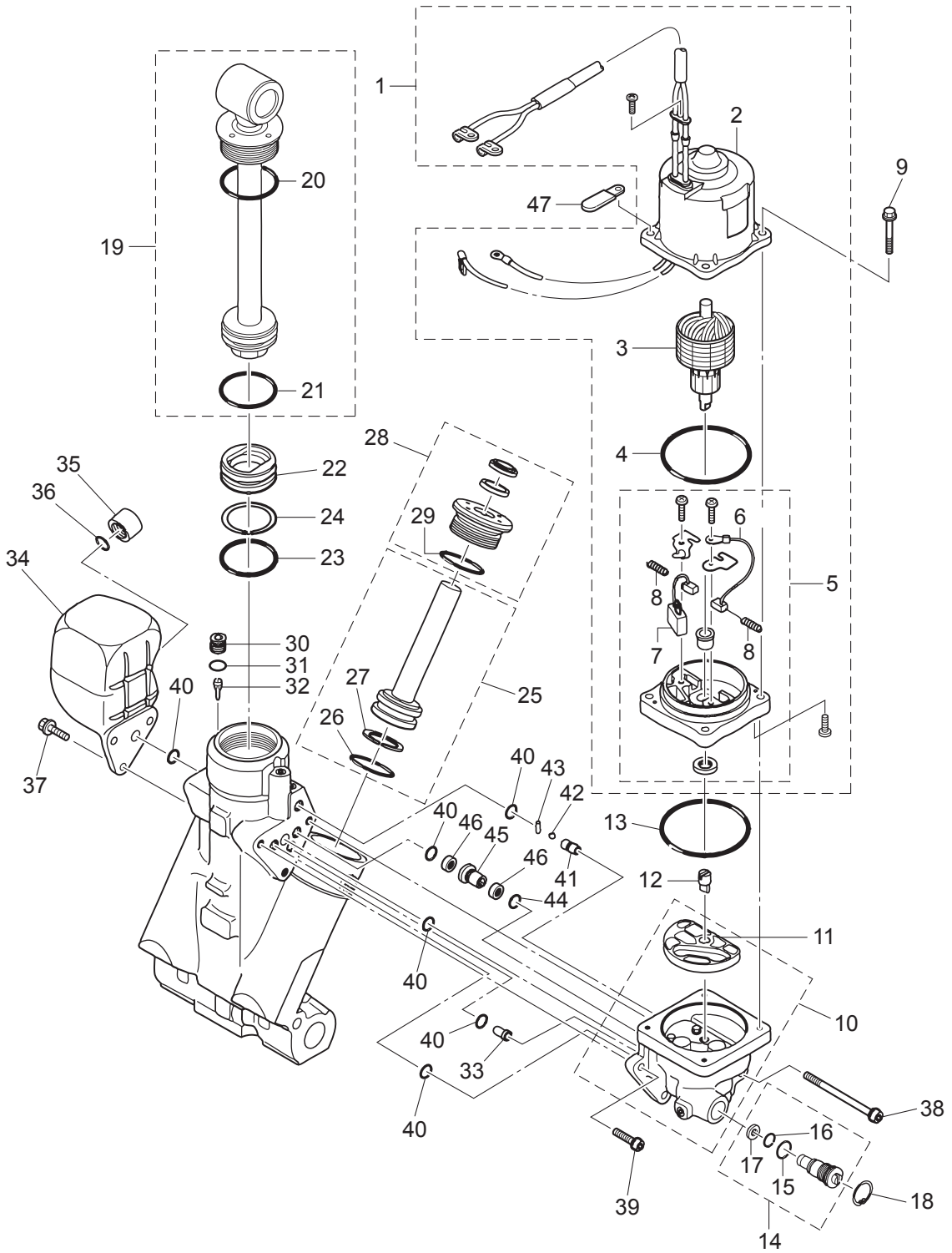
POWER TRIM & TILT
パワートリム&チルト



Ref.No. 見出番号	Part.No. 部品番号	Description 部品名	Q'ty/個数		Remarks 備考
			M60C	M70C	
17-1	3E0-77180-2	MOTOR ASSY モータアッソ	1	1	
17-2	3E0-77195-0	* YOKE ASSY * ヨークアッソ	1	1	
17-3	3E0-77190-0	* ARMATURE ASSY * アーマチュアアッソ	1	1	
17-4	353-77182-1	* O-RING * オリソグ モータ	1	1	
17-5	3E0-77192-0	* MOTOR BRACKET ASSY * モータブラケツアッソ	1	1	
17-6	3E0-77183-0	** BRUSH ** ブラソ	1	1	
17-7	353-77191-0	** BREAKER ** ブレーカ	1	1	
17-8	3E0-77184-0	** BRUSH SPRING ** ブラソスプリソグ	2	2	
17-9	3E0-77199-1	BOLT ボルト	4	4	
17-10	3E0-77430-1	PUMP ポンプ	1	1	
17-11	3E0-77434-0	* FILTER * フィルタ B	1	1	
17-12	3E0-77163-0	COUPLING カップリソグ ポソプ	1	1	
17-13	3B7-77167-0	O-RING 1.8-69.6 オリソグ 1.8-69.6	1	1	
17-14	3E0-77176-1	MANUAL VALVE マニュアルバルブ	1	1	
17-15	3B7-77411-0	* O-RING * オリソグ	1	1	
17-16	3E0-77407-0	* O-RING * オリソグ	1	1	
17-17	3E0-77408-0	* BACK-UP RING * バックアップリソグ	1	1	
17-18	9450E3-1800	C-RING d=18 Cリソグ d=18	1	1	
17-19	3E0-77365-1	PISTON ROD ASSY ピソソソットアッソ	1	1	
17-20	3E0-77383-0	* O-RING * オリソグ	1	1	
17-21	3B7-77375-0	* O-RING * オリソグ	1	1	
17-22	3B7-77377-1	FREE PISTON フリーピソソソ	1	1	
17-23	3B7-77375-0	O-RING オリソグ	1	1	
17-24	3B7-77376-0	BACK-UP RING バックアップリソグ	1	1	
17-25	3E0-77388-0	TRIM PISTON ASSY トリムピソソソアッソ	2	2	
17-26	3B7-77392-0	* O-RING * オリソグ	1	1	
17-27	3B7-77393-0	* BACK-UP RING * バックアップリソグ	1	1	
17-28	3E0-77395-0	ROD GUIDE SUB-ASSY ソットガイドサブアッソソトリム	2	2	
17-29	3E0-77398-0	* O-RING * オリソグ	1	1	

Fig. 17

POWER TRIM & TILT
パワートリム&チルト

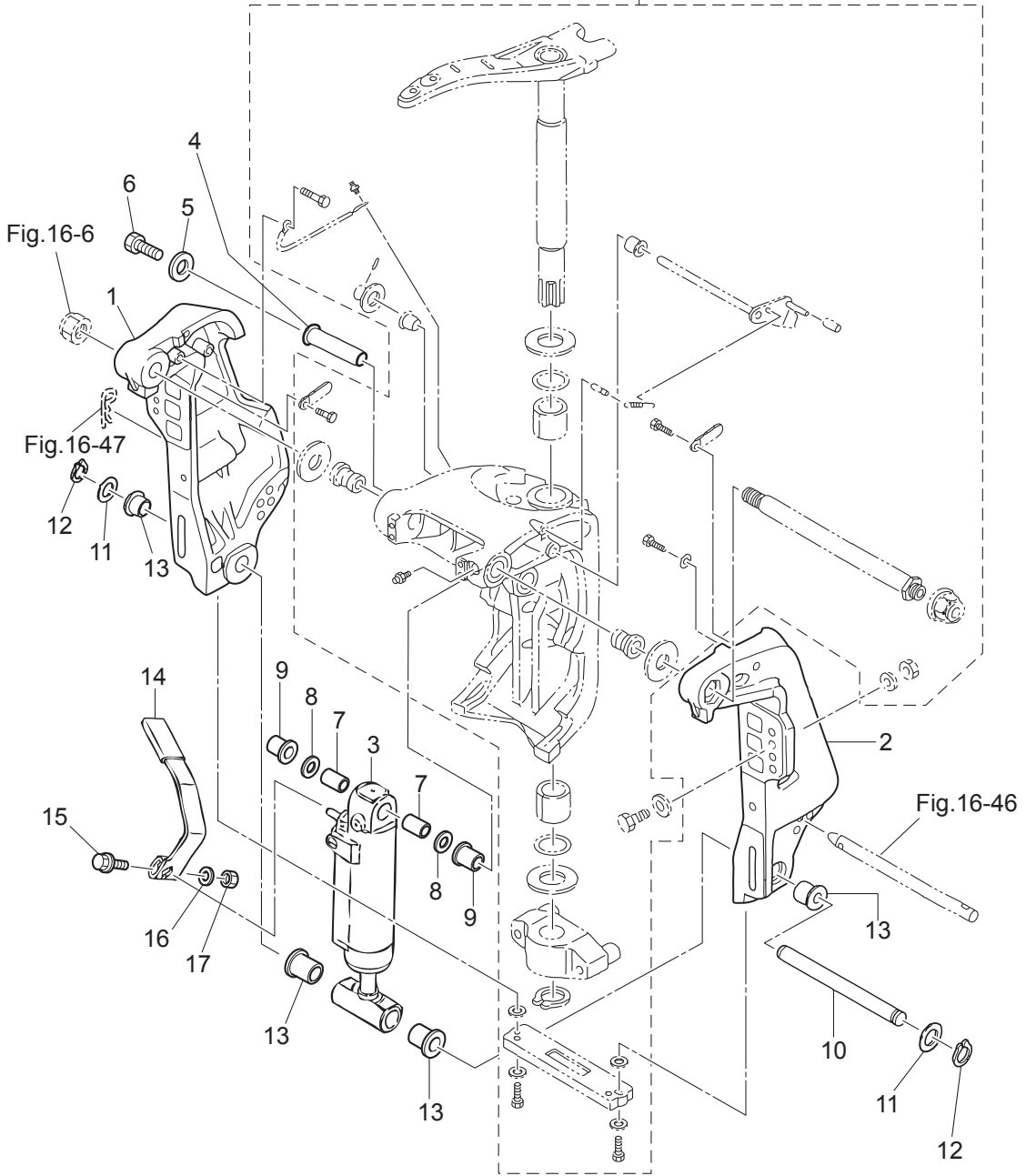


Ref.No. 見出番号	Part.No. 部品番号	Description 部品名	Q'ty/個数		Remarks 備考
			M/00C	M/70C	
17-30	3E0-77472-1	PLUG プラグ	1	1	
17-31	3B7-77179-0	O-RING Oリング	1	1	
17-32	3E0-77475-0	FILTER フィルタ	1	1	
17-33	3E0-77479-0	ORIFICE オリフィス	1	1	
17-34	3E0-77165-0	RESERVE TANK リザーブタンク	1	1	
17-35	3E0-77168-0	CAP キャップ	1	1	
17-36	3E0-77169-0	O-RING Oリング	1	1	
17-37	3E0-77159-1	BOLT ボルト	3	3	
17-38	3E0-77431-1	BOLT ボルト	1	1	
17-39	3E0-77432-1	BOLT ボルト	2	2	
17-40	3E0-77167-0	O-RING Oリング	6	6	
17-41	3E0-77557-0	ORIFICE オリフィス	1	1	
17-42	3E0-77558-0	BALL ボール	1	1	
17-43	3E0-77559-0	PIN ピン	1	1	
17-44	3B7-77169-0	O-RING Oリング	1	1	
17-45	3E0-77453-0	VALVE SEAT バルブシート	1	1	
17-46	3E0-77456-0	FILTER フィルタ	2	2	
17-47	3PR-06972-0	CLAMP 6.5-47.5P クランプ 6.5-47.5P	1	1	

Fig. 18

GAS SHOCK ABSORBER (MFG)
ガスショックアブソーバ (MFG)

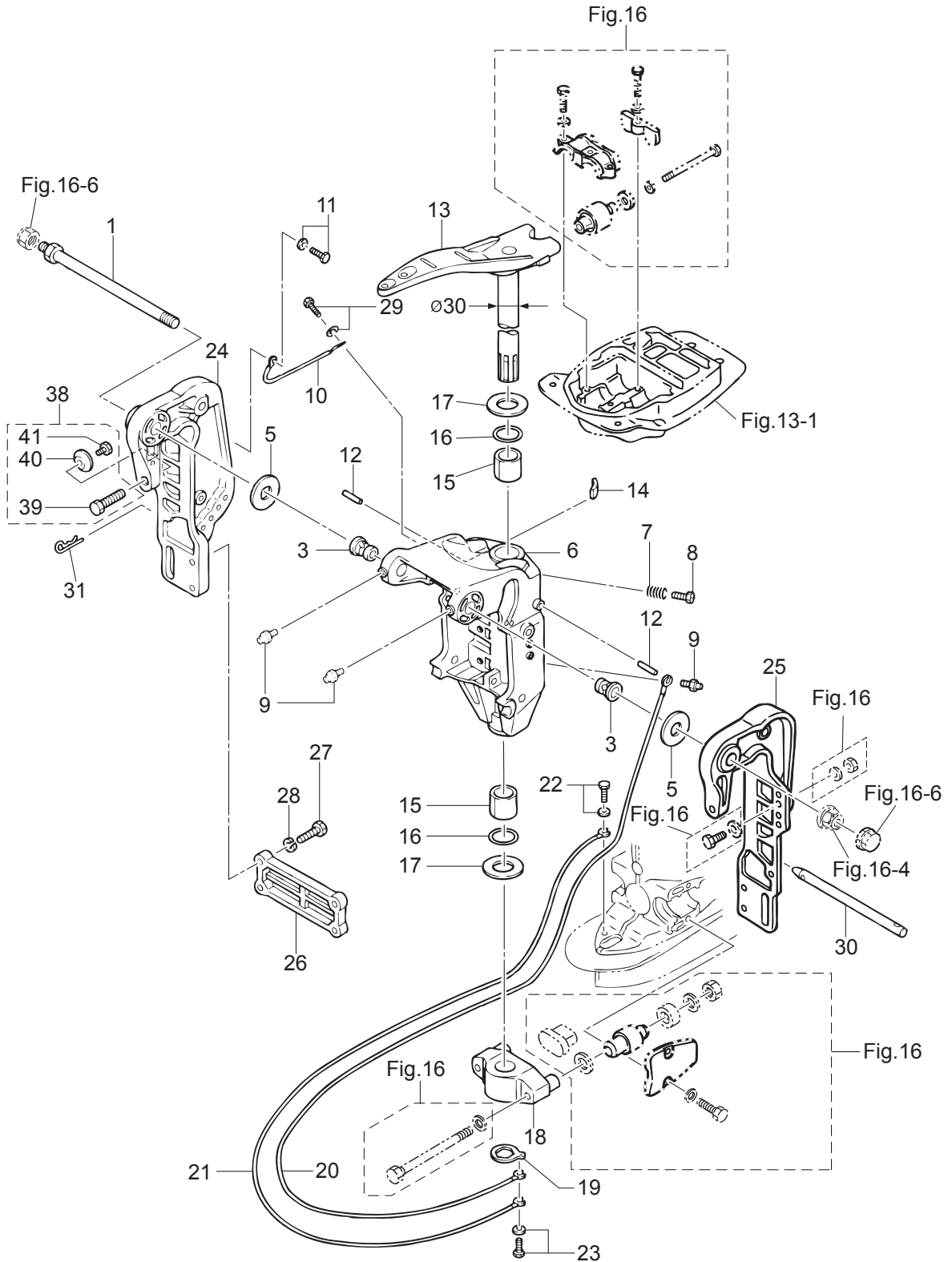
Fig.16



Ref.No. 見出番号	Part.No. 部品番号	Description 部 品 名	Q'ty/個数		Remarks 備 考
			M80C	M70C	
18-1	3N4Q62112-0	CLAMP BRACKET (R) クランプブラケット (R)		1	Starboard Side
18-2	3N4Q62113-0	CLAMP BRACKET (L) クランプブラケット (L)		1	Port Side
18-3	3N4Q77601-0	GAS SHOCK ABSORBER ガスショックアブソーバ		1	
18-4	3C8-77071-1	CYLINDER PIN (UPPER) シリンダピン (アッパー)	1	1	
18-5	345-05122-1	WASHER 6.5-23-1.5 ワッシャ 6.5-23-1.5		1	
18-6	9101E3-0612	BOLT ボルト		1	
18-7	3N4-77075-0	BUSHING 18-24-17 ブッシング 18-24-17		2	
18-8	3C8-77111-1	WASHER 19-34-3 ワッシャ 19-34-3		2	
18-9	3E0-77076-0	BUSHING 18-20-20.5 ブッシング 18-20-20.5		2	
18-10	3E0-77101-2	CYLINDER PIN (LOWER) シリンダピン (ロー)		1	
18-11	346-62412-1	WASHER 22.6-30-2 ワッシャ 22.6-30-2	2	2	
18-12	945103-2200	C-RING d=22 Cリング d=22	2	2	
18-13	3E0-77103-0	BUSHING 22-25.4-23.5 ブッシング 22-25.4-23.5		4	
18-14	3N4-66311-0	REVERSE LOCK LEVER リバースロックレバー		1	
18-15	3V2-60001-0	BOLT 6-35 ボルト 6-35		1	
18-16	9401E3-0600	WASHER ワッシャ		1	
18-17	930103-0600	NUT ナット		1	

Fig. 19

BRACKET (MANUAL) EFO/EPO MODEL
ブラケット (マニュアル) EFO/EPO モデル



Ref.No. 見出番号	Part.No. 部品番号	Description 部品名	Qty/個数		Remarks 備考
			M60C	M70C	
19-1	3N4-62191-0	SWIVEL BRACKET SHAFT ASSY スイベルブラケットシャフトアッシー (ステンコート)	1		Bracket Bolt
19-3	3A3-62126-0	BUSHING 22.5-25.4-27 ブッシング 22.5-25.4-27	2		
19-5	353-62116-1	WASHER 22.5-54-1 ワッシャー 22.5-54-1	2		
19-6	353Q62312-3	SWIVEL BRACKET スイベルブラケット	1		
19-7	346-62421-1	FRICTION SPRING フリクションスプリング	1		
19-8	9101E3-0830	BOLT ボルト	1		
19-9	344-67177-1	GREASE FITTING グリスフィッティング	3		
19-10	3A3-62396-1	GROUND L=110 グラウンド (アースワイヤ) L=110	1		Clamp Branbracke-Swivel Bracket
19-11	910103-5612	BOLT ボルト	1		
19-12	951103-0536	PARALLEL PIN パラレルピン	2		
19-13	353Q62010-1	STEERING SHAFT ASSY φ30 ステアリングシャフトアッシー φ30	1		
19-14	345-62441-0	FRICTION PIECE フリクションピース	1		
19-15	353-62417-0	BUSHING 30-36-41 ブッシング ブラケットシャフト 30-36-41	2		
19-16	353-62415-0	O-RING 3.5-29.7 Oリング ブラケットシャフト 3.5-29.7	2		
19-17	353-62423-1	THRUST PLATE (UPPER) 31-50-2 スラストプレート (アッパ) 31-50-2	2		
19-18	3F3Q61410-1	MOUNT BRACKET マウントブラケット	1		
19-19	353-61412-0	LOCK PLATE ロックプレート ブラケット	1		
19-20	3A3-62396-1	GROUND L=110 グラウンド (アースワイヤ) L=110	1		Mount Bracket-Swivel Bracket
19-21	3A3-62396-1	GROUND L=110 グラウンド (アースワイヤ) L=110	1		Mount Bracket-Drive Shaft Housing
19-22	910103-5612	BOLT ボルト	1		
19-23	910103-5612	BOLT ボルト	1		
19-24	353Q62112-5	CLAMP BRACKET (R) クランプブラケット (R)	1		Starboard Side
19-25	353Q62113-3	CLAMP BRACKET (L) クランプブラケット (L)	1		Port Side
19-26	353Q62114-1	PLATE プレート クランプブラケット	1		
19-27	911103-1035	BOLT 10 P1.25 10-P1.25 ボルト 10-P1.25	4		
19-28	941303-1000	SPRING WASHER スプリングワッシャー	4		
19-29	9101E3-5612	BOLT ボルト	1		
19-30	3A3-62121-1	THRUST ROD スラストロッド	1		
19-31	3B7-62129-1	PIN ピン スラストロッド	1		

Fig. 19

BRACKET (MANUAL) EFO/EPO MODEL
ブラケット (マニュアル) EFO/EPO モデル

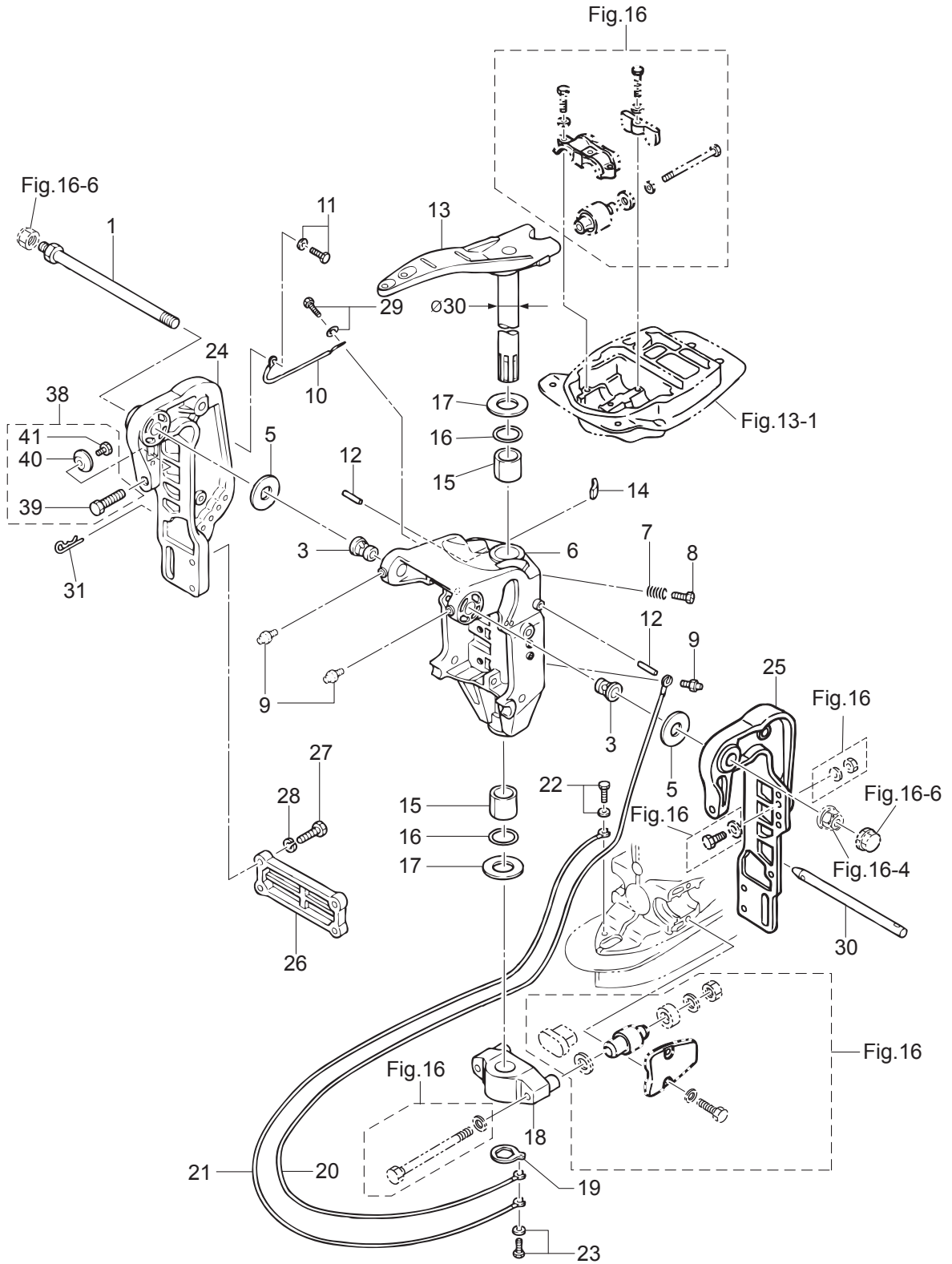
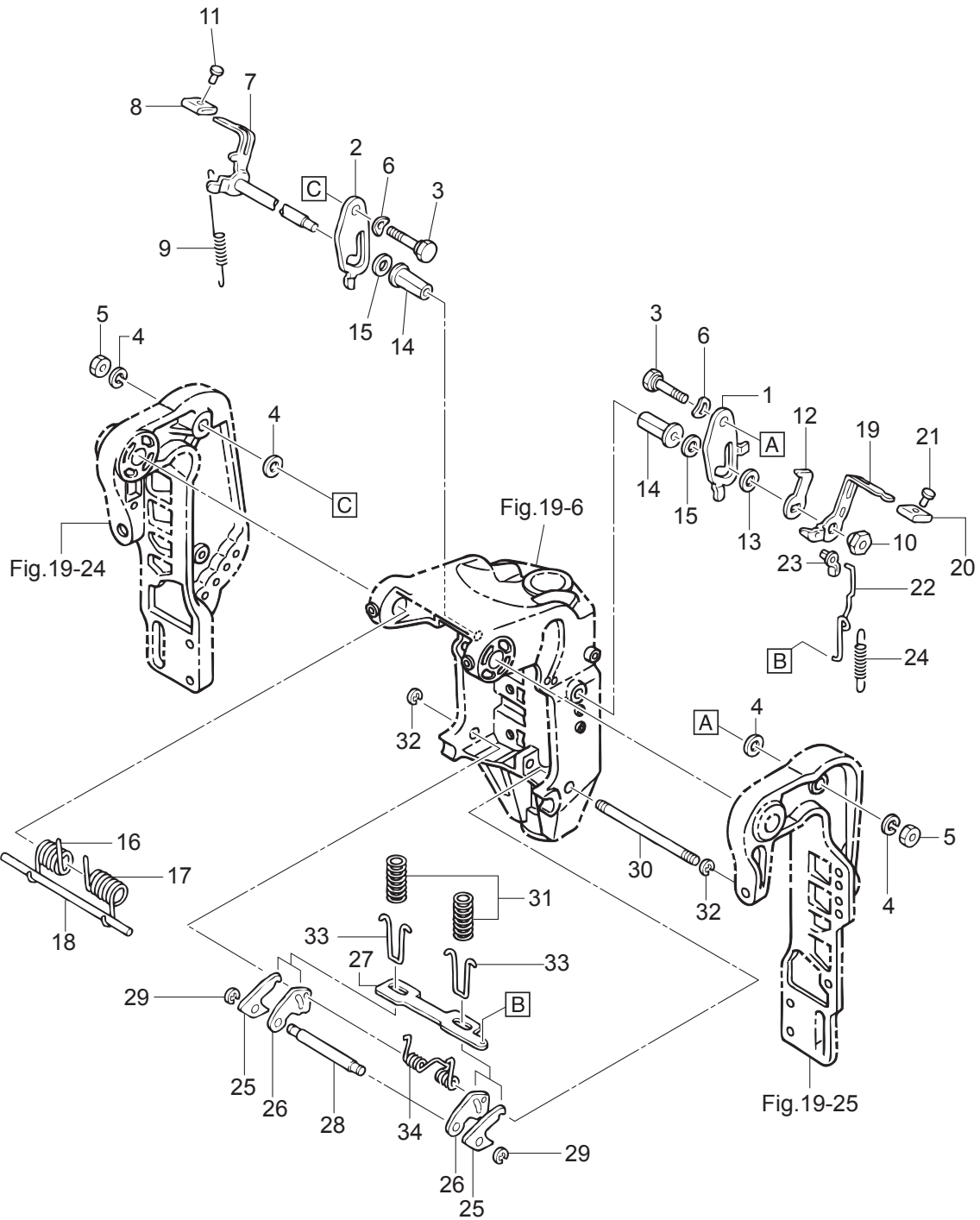


Fig. 20

MANUAL TILT (EFO/EPO MODEL)
マニュアルチルト (EFO/EPO モデル)



Ref.No. 見出番号	Part.No. 部品番号	Description 部 品 名	Q'ty/個数		Remarks 備 考
			M60C	M70C	
20-1	353-62454-1	TILT STOPPER (L) チルトストッパ (L)	1		
20-2	353-62451-1	TILT STOPPER (R) チルトストッパ (R)	1		
20-3	353-62452-1	BOLT 12-50-18.5-7.1 ボルト チルトストッパ	2		
20-4	9401E3-1200	WASHER ワッシャ	4		
20-5	931103-1200	NUT ナット	2		
20-6	941403-1800	WAVE WASHER d=18 ウェーブワッシャ d=18	2		
20-7	3F3-62431-0	REVERSE LOCK LEVER (R) リバースロックレバー (R)	1		
20-8	353-66333-0	REVERSE LOCK LEVER GRIP リバースロックレバーグリップ	1		
20-9	353-62434-0	SPRING スプリング チルトレバー	1		
20-10	353-62456-0	NUT ナット チルトレバー	1		
20-11	346-66334-0	STOPPER ストッパ リバースロックレバーグリップ	1		
20-12	353-62436-0	TILT STOPPER LEVER チルトストッパレバー	1		
20-13	334-61315-0	WASHER 10.5-22.3 ワッシャ 10.5-22.3	1		
20-14	353-62135-0	BUSHING 12.2-16-46 ブッシング ヒホット 12.2-16-46	2		
20-15	353-62136-0	WASHER 12.5-30-0.5 ワッシャ 12.5-30-0.5	2		
20-16	353-62141-1	TILT ASSISTANT SPRING (R) チルトアシスタントスプリング (R)	1		
20-17	353-62142-1	TILT ASSISTANT SPRING (L) チルトアシスタントスプリング (L)	1		
20-18	353-62143-0	TILT ASSISTANT SHAFT チルトアシスタントシャフト	1		
20-19	3F3-66311-0	REVERSE LOCK LEVER リバースロックレバー	1		
20-20	346-66333-0	REVERSE LOCK LEVER GRIP リバースロックレバーグリップ	1		
20-21	346-66334-0	STOPPER ストッパ リバースロックレバーグリップ	1		
20-22	353-66312-0	REVERSE LOCK LINK リバースロックリンク	1		
20-23	345-05223-1	ROD SNAP 3.5-2 ロッドスナップ 3.5-2	1		
20-24	353-66323-0	REVERSE LOCK LEVER SPRING リバースロックレバーズプリング	1		
20-25	353-66322-1	REVERSE LOCK リバースロック	2		
20-26	353-66313-1	REVERSE LOCK ARM リバースロックアーム	2		
20-27	353-66327-0	REVERSE LOCK PLATE リバースロックプレート	1		
20-28	353-66314-0	PIN ピン	1		
20-29	945303-0400	E-RING d=4 Eリング d=4	2		

Fig. 20

MANUAL TILT (EFO/EPO MODEL)
マニュアルチルト (EFO/EPO モデル)

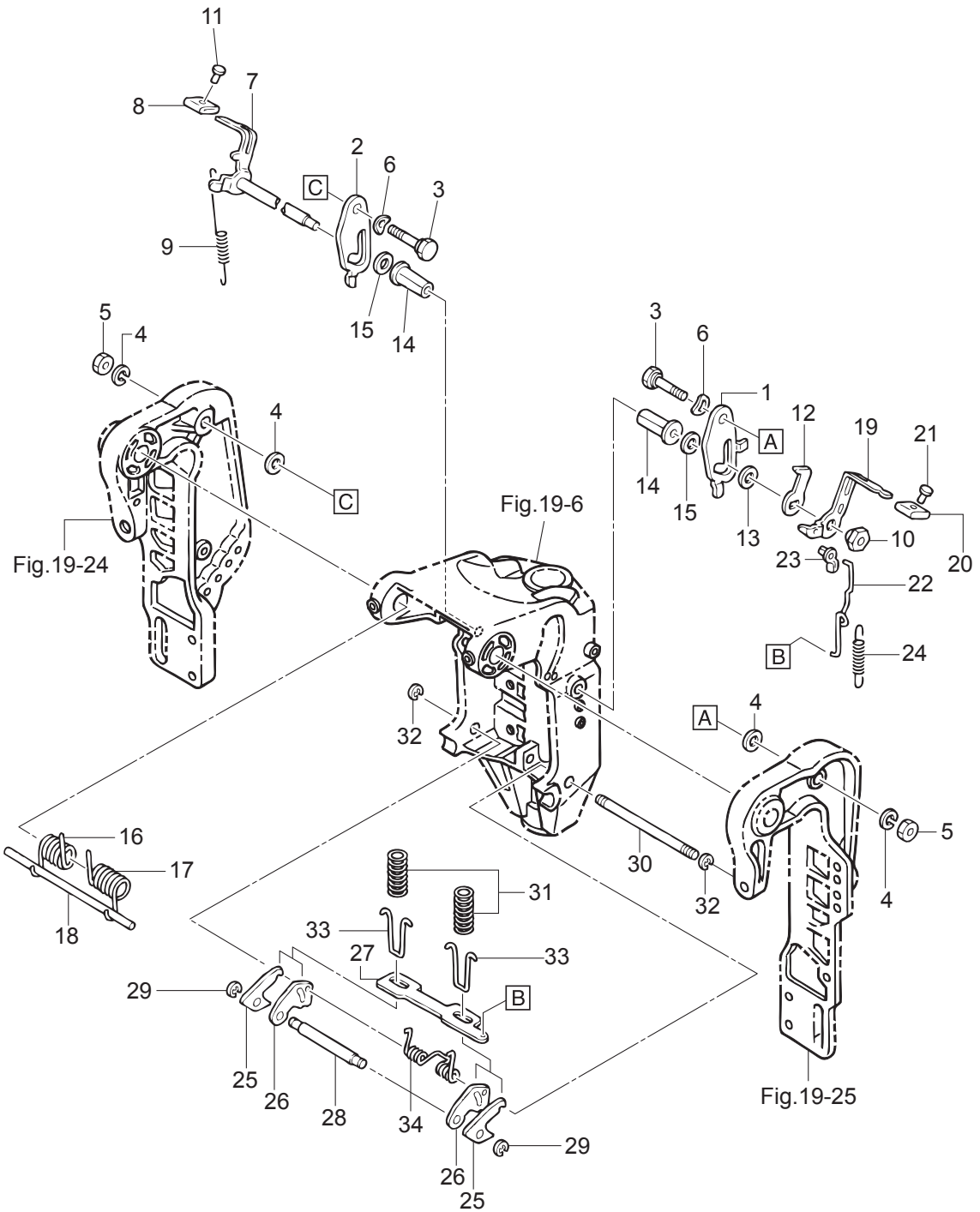
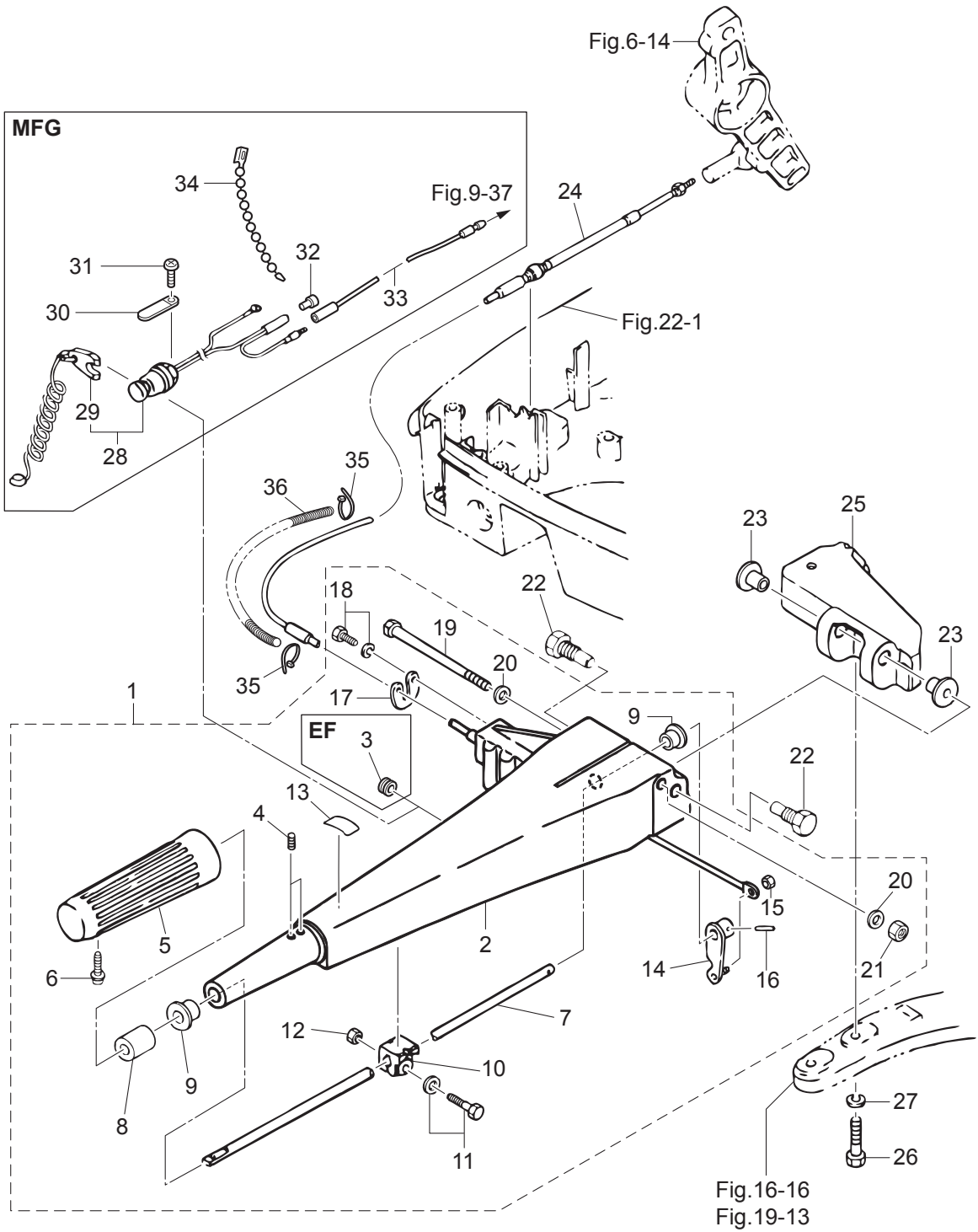


Fig. 21

TILLER HANDLE
ティラハンドル



Ref.No. 見出番号	Part.No. 部品番号	Description 部品名	Qty/個数		Remarks 備考
			M60C	M70C	
21-1	1	3N4Q63005-2 TILLER HANDLE SUB-ASSY テイヤハンドルサブアッソ	1		for EF Type with Grommet
21-1	2	3N5Q63005-2 TILLER HANDLE SUB-ASSY テイヤハンドルサブアッソ		1	for MFG Type without Grommet
21-2		3F5Q63011-1 * TILLER HANDLE * テイヤハンドル A	1	1	
21-3		345-67117-0 * GROMMET 17-2.7 * グロメット 17-2.7	1		for EF Type
21-4		353-63029-0 * SCREW M5-12 * スクリュ ハンドルグリップストップ	2	2	
21-5		350-63012-2 * GRIP * グリップ	1	1	
21-6		920803-0520 * SCREW * スクリュ	1	1	
21-7		3B7-63041-0 * THROTTLE SHAFT * スロットルシャフト	1	1	
21-8		345-63048-0 * THROTTLE SHAFT DAMPER * スロットルシャフトダンパ A	1	1	
21-9		350-63046-0 * BUSHING 8.4-10-11 * ブッシング 8.4-10-11	2	2	
21-10		3B2-63035-1 * FRICTION PIECE * フリクションピース	1	1	
21-11		910103-5620 * BOLT * ボルト	1	1	
21-12		930103-0600 * NUT * ナット	1	1	
21-13		369-72019-1 * THROTTLE DECAL * スロットルデカール	1	1	
21-14		3B7-63068-0 * LEVER * レバー スロットルシャフト	1	1	
21-15		930403-0400 * NYLON NUT 4-P0.7 * ナイロンナット 4-P0.7	1	1	
21-16		951403-0316 * SPRING PIN 3-16 * スプリングピン 3-16	1	1	
21-17		3B7-63604-0 * THROTTLE CABLE HOLDER * スロットルケーブルホルダ	1	1	
21-18		9101E3-5512 * BOLT * ボルト	2	2	
21-19		3B7-63203-1 * BOLT 8-105 * ボルト 8-105	1	1	
21-20		9401E3-0800 * WASHER * ワッシャ	2	2	
21-21		930403-0800 * NYLON NUT 8-P1.25 * ナイロンナット 8-P1.25	1	1	
21-22		353-63201-2 BOLT 12-30 ボルト ハンドル A	2	2	
21-23		353-63207-0 COLLAR 10.2-12-12 カラー 10.2-12-12	2	2	
21-24		3F3-63600-2 THROTTLE WIRE スロットルワイヤ	1	1	
21-25		3B7Q63051-1 STEERING BRACKET ステアリングブラケット B	1	1	
21-26		9161F4-0845 BOLT ボルト	2	2	
21-27		941303-0800 SPRING WASHER スプリングワッシャ	2	2	
21-28		3C8-06820-0 STOP SWITCH ASSY ストップスイッチアッソ		1	for MFG Type

Fig. 21

TILLER HANDLE
ティラハンドル

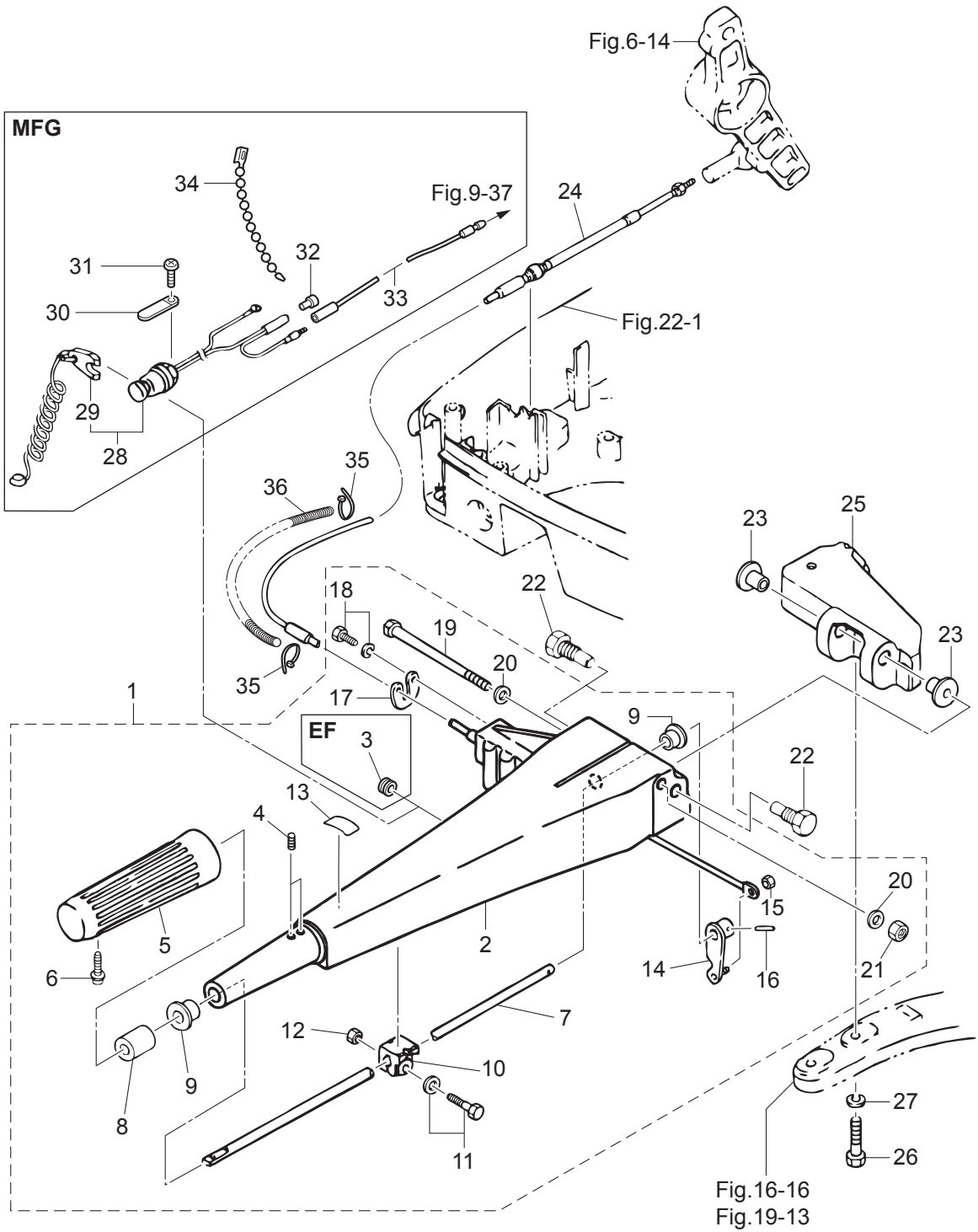
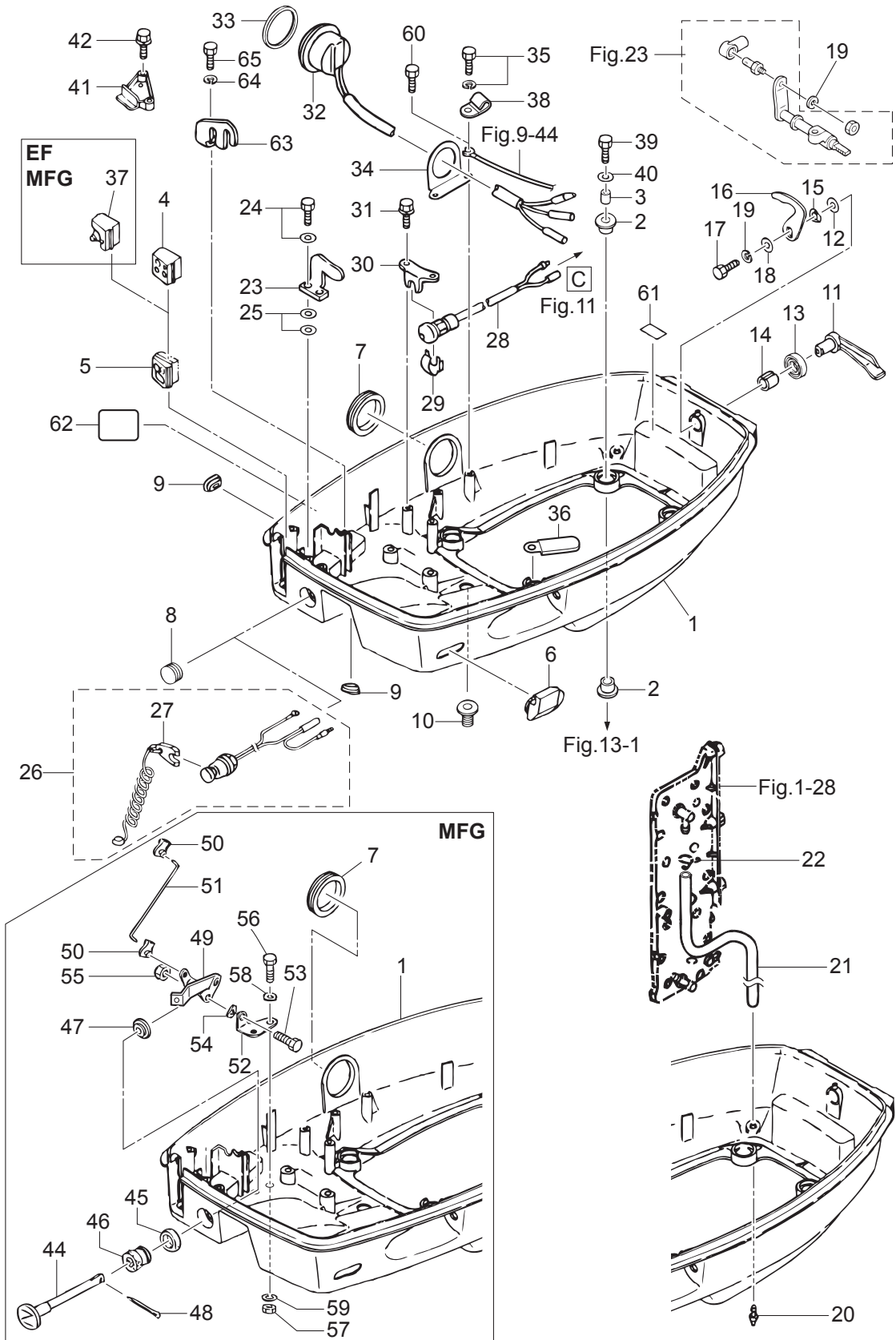


Fig. 22

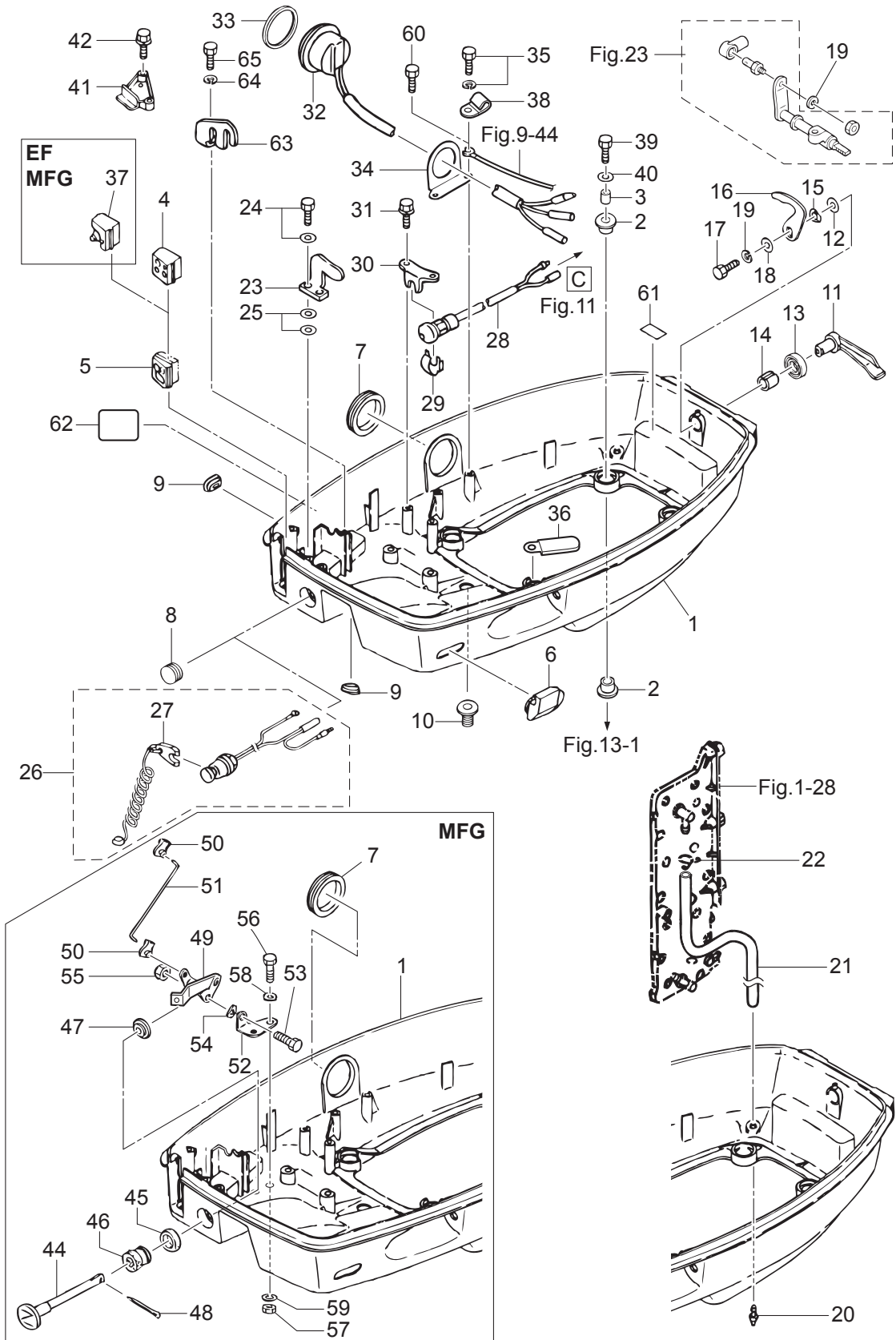
BOTTOM COWL
ボトムカウル



Ref.No. 見出番号	Part.No. 部品番号	Description 部品名	Q'ty/個数		Remarks 備考
			M60C	M70C	
22-1	1	3F3Q67100-1 BOTTOM COWL ボトムカウル	1	1	for EP/EF Type
22-1	2	3F5Q67100-0 BOTTOM COWL ボトムカウル		1	for MFG Type
22-2		345-67113-0 MOUNT 12-18-2.5 マウント 12-18-2.5	8	8	
22-3		3C7-67114-1 SPACER 8.4-12-17 スペーサ 8.4-12-17	4	4	
22-4		3F3-83732-0 GROMMET グロメット リモコンケーブル	1	1	for EP Type
22-5		3F3-76116-0 GROMMET グロメット コード	1	1	
22-6		3B7-77156-0 GROMMET 41-14-3 グロメット PTTコード	1	1	
22-7		3F3-72618-0 GROMMET 47-2.5 グロメット PTTスイッチ	1	1	except PTT Model
22-8		345-67117-0 GROMMET 17-2.7 グロメット 17-2.7	1	1	for EP Type
22-9		3B2-63624-0 GROMMET 19.8-2 グロメット スロットルホール	2	2	
22-10		345-66226-0 GROMMET 17-3 グロメット 17-3	1	1	
22-11		3C8Q67141-0 HOOK LEVER フックレバー	1	1	
22-12		3C8-67146-0 WASHER 14-22-1 ワッシャ 14-22-1	1	1	
22-13		338-67147-0 SEAL RING 13.8-22-3.7 シールリング 13.8-22-3.7	1	1	
22-14		369-67105-0 HOOK LEVER BUSHING フックレバーブッシング	1	1	
22-15		941403-1400 WAVE WASHER d=14 ウェーブワッシャ d=14	1	1	
22-16		3C8-67142-1 COVER HOOK カバーフック	1	1	
22-17		910103-0612 BOLT ボルト	1	1	
22-18		3C8-66308-0 WASHER 6-16-1.5 ワッシャ 6-16-1.5	1	1	
22-19		941303-0600 SPRING WASHER スプリングワッシャ	2	2	Cover Hook Shift Lever Shaft
22-20		3BA-01138-0 NIPPLE 6.8-3-10 ニップル ウォータ	1	1	
22-21		98AB-50-480 HOSE ホース	1	1	98AB-501000
22-22		338-02215-0 CLIP φ10 クリップ φ10	1	1	
22-23		353-67512-0 COVER STAY (FRONT) カバーステー (フロント)	1	1	
22-24		910103-6618 BOLT ボルト	2	2	
22-25		940103-0600 WASHER ワッシャ	4	4	
22-26		3C8-06820-0 STOP SWITCH ASSY ストップスイッチアッシー	1		for EF Type
22-27		353-06821-0 * STOP SWITCH LANYARD ASSY * ストップスイッチランヤードアッシー	1		
22-28		3C8-76080-2 NEUTRAL SWITCH ニュートラルスイッチ	1		for EF Type

Fig. 22

BOTTOM COWL
ボトムカウル



Ref.No. 見出番号	Part.No. 部品番号	Description 部 品 名	Q'ty/個数		Remarks 備 考
			M60C	M70C	
22-29	398-76083-0	NEUTRAL SWITCH ACTUATOR ニュートラルスイッチアクチエータ	1		for EF Type
22-30	3A3-76081-1	NEUTRAL SWITCH BRACKET ニュートラルスイッチブラケット	1		for EF Type
22-31	910103-6616	BOLT ボルト	1		for EF Type
22-32	3F3-72615-0	PTT SWITCH ASSY PTTスイッチアッシー	1	1	for PTT Model
22-33	3F3-72616-1	GASKET ガスケット PTTスイッチ	1	1	for PTT Model
22-34	3F3-72617-1	PTT SWITCH ASSY BRACKET PTTスイッチアッシーブラケット	1	1	for PTT Model
22-35	910103-6614	BOLT ボルト	2	2	for PTT Model
22-36	3PR-06972-0	CLAMP 6.5-47.5P クランプ 6.5-47.5P	1	1	
22-37	3F3-66226-0	GROMMET グロメット シフトロッド	1	1	for MFG/EF Type
22-38	345-06971-0	CLAMP 9-12U クランプ 9-12U	1	1	for PTT Type
22-39	9101E3-0835	BOLT ボルト	4	4	
22-40	3B7-63730-0	WASHER 8.5-24-1.5 ワッシャ 8.5-24-1.5	4	4	
22-41	3F3Q76118-0	CLAMP クランプ	1	1	
22-42	910103-5625	BOLT ボルト	2	2	
22-44	346-67151-1	CHOKE ROD チョークロッド		1	for MFG Type
22-45	3F5-67104-0	SPACER 16.5-26-9 スペーサ チョークソレノイド		1	for MFG Type
22-46	346-67104-0	CHOKE ROD BUSHING チョークロッドブッシング		1	for MFG Type
22-47	346-63721-0	BUSHING 6.2-16-5 ブッシング 6.2-16-5		1	for MFG Type
22-48	951503-0212	SPLIT PIN 2-12 スプリットピン 2-12		1	for MFG Type
22-49	3F5-67152-0	CHOKE LEVER チョークレバー		1	for MFG Type
22-50	346-67196-1	ROD SNAP 3-B ロッドスナップ 3-B		2	for MFG Type
22-51	3F5-67192-1	CHOKE ROD 3-67.5 チョークロッド 3-67.5		1	for MFG Type
22-52	346-67153-0	CHOKE LEVER BRACKET チョークレバー ブラケット		1	for MFG Type
22-53	910103-0614	BOLT ボルト		1	for MFG Type
22-54	941403-0600	WAVE WASHER d=6 ウェーブワッシャ d=6		1	for MFG Type
22-55	930403-0600	NYLON NUT 6-P1.0 ナイロンナット 6-P1.0		1	for MFG Type
22-56	910103-0614	BOLT ボルト		2	for MFG Type
22-57	930103-0600	NUT ナット		2	for MFG Type
22-58	941303-0600	SPRING WASHER スプリングワッシャ		2	Cover Hook Shift Lever Shaft

Fig. 22

BOTTOM COWL
ボトムカウル

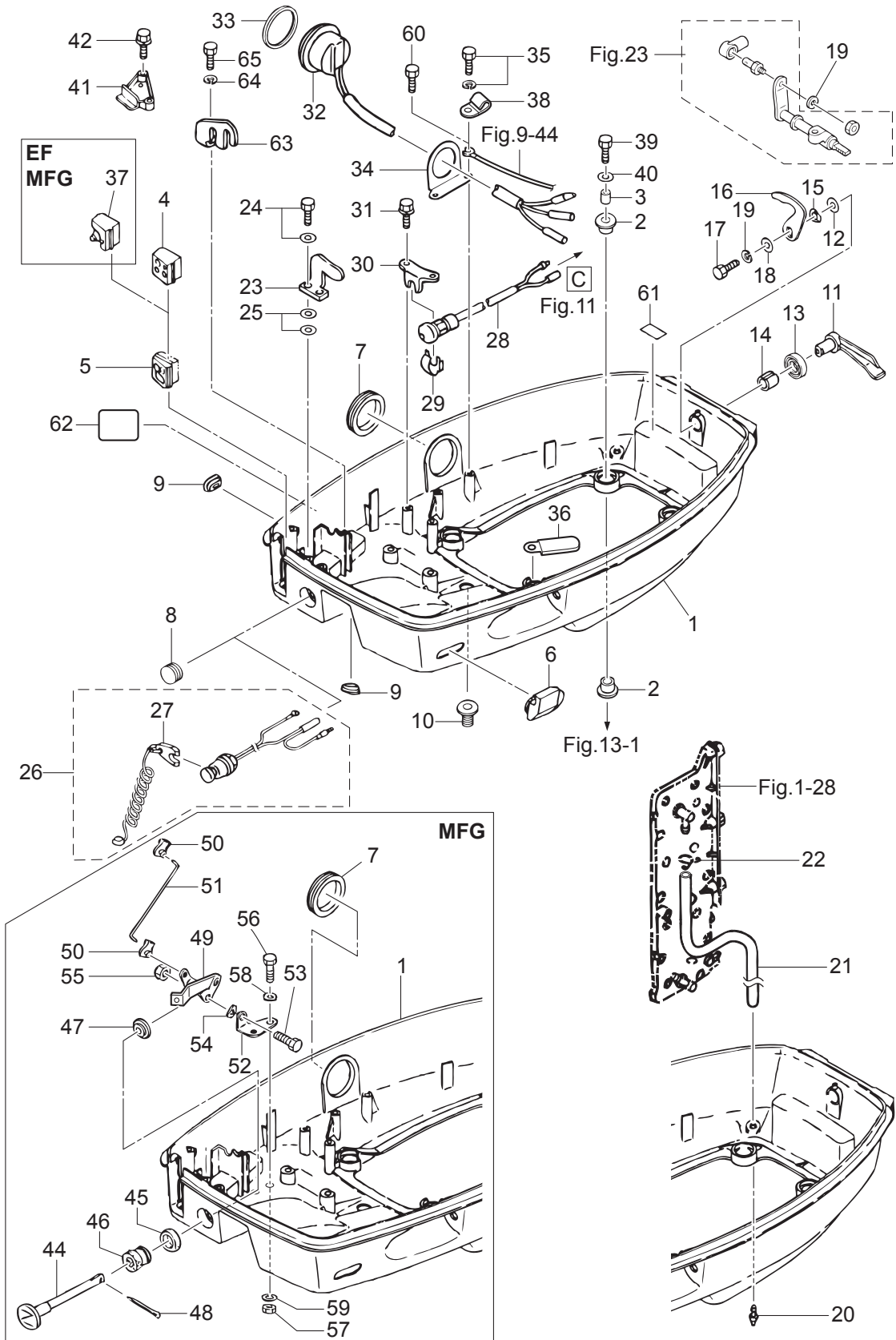
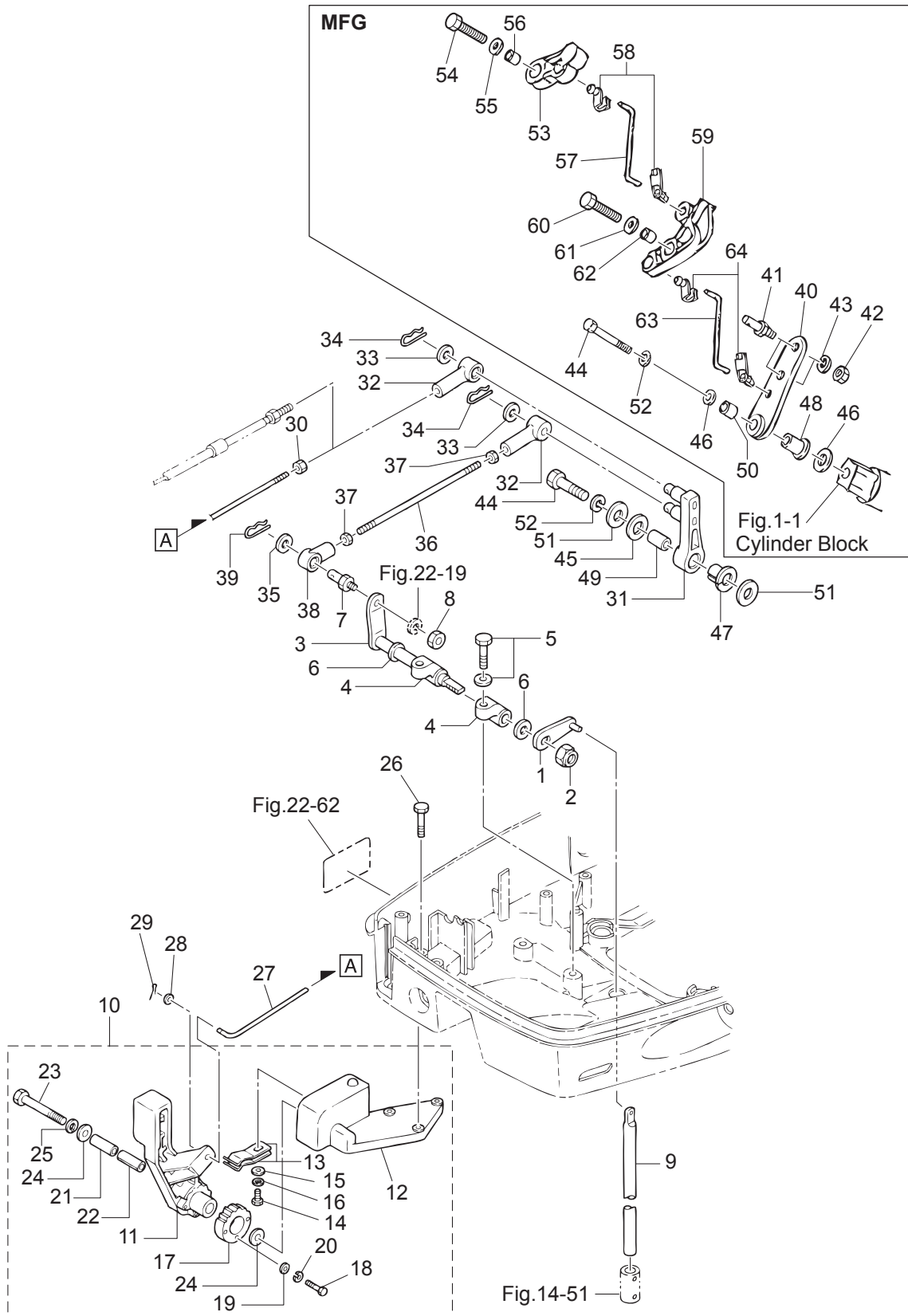


Fig. 23

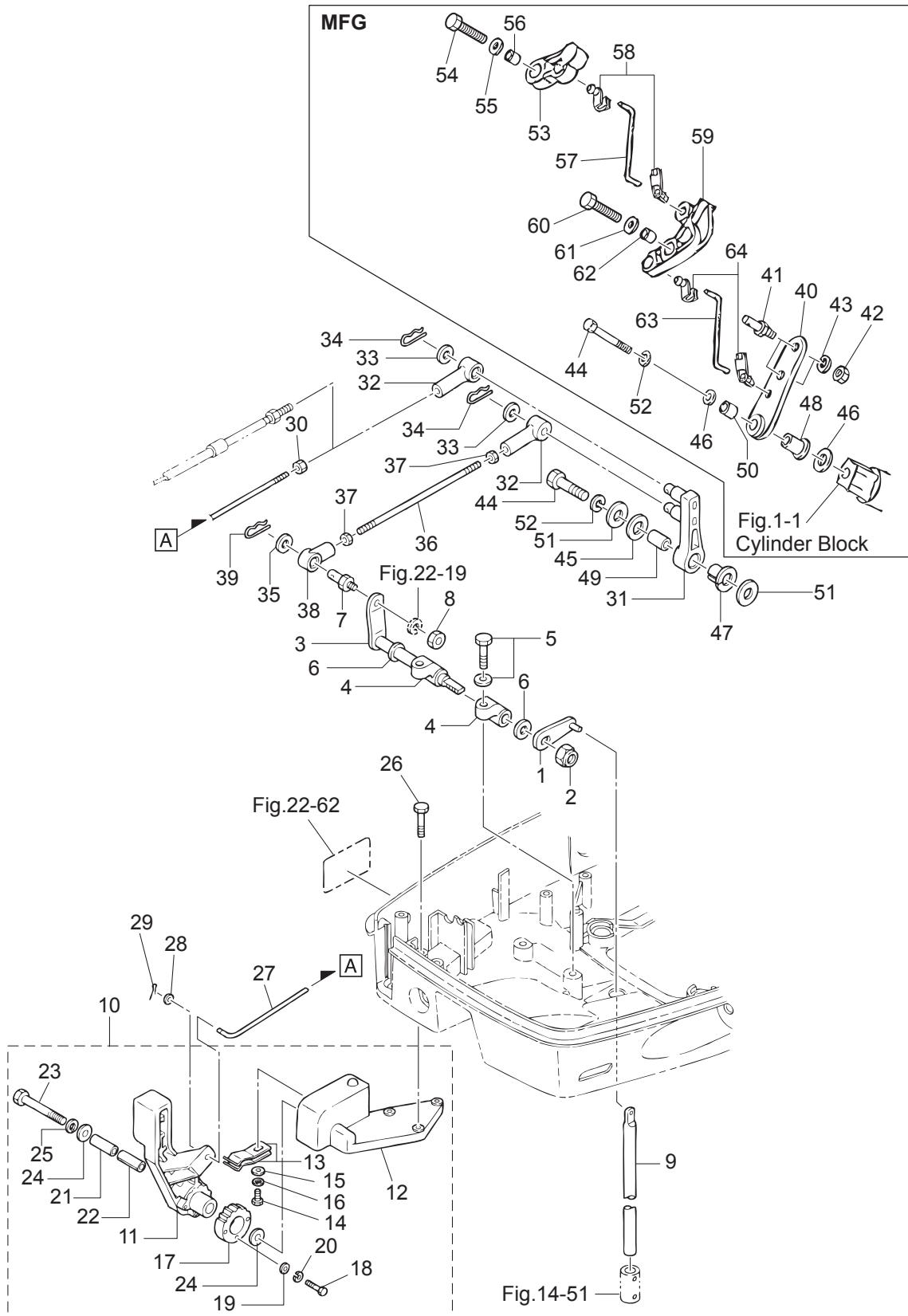
SHIFT
シフト



Ref.No. 見出番号	Part.No. 部品番号	Description 部品名	Qty/個数		Remarks 備考
			M/0C	M70C	
23-1	3T9-66110-0	SHIFT ROD LEVER シフトロッドレバー	1	1	
23-2	930403-1000	NYLON NUT 10-P1.5 ナイロンナット 10-P1.5	1	1	
23-3	3B7-66225-0	SHIFT LEVER SHAFT シフトレバーシャフト	1	1	
23-4	353-66145-1	HOLDER ホルダ シフトレバーシャフト	2	2	
23-5	3T1-60108-0	PRE-COATED BOLT 8-25 プレコートボルト 8-25	2	2	
23-6	332-61315-0	WASHER 10.5-18-1.5 ワッシャ 10.5-18-1.5	2	2	
23-7	353-83728-1	PIN ピン ケーブル	1	1	
23-8	930103-0600	NUT ナット	1	1	
23-9	353-66215-1	SHIFT ROD (L) シフトロッド (L)	1	1	
23-10	3B7Q80403-0	SHIFT LEVER COMPLETE シフトレバーコンプリート	1	1	for EF/MFG Type
23-11	3B7Q66110-0	* SHIFT LEVER * シフトレバー	1	1	
23-12	3B7Q66115-0	* SHIFT LEVER STOP BRACKET * シフトレバーストップブラケット	1	1	
23-13	3B2-66113-0	* SHIFT LEVER STOPPER * シフトレバーストップパ	2	2	
23-14	910103-0616	* BOLT * ボルト	1	1	
23-15	940103-0600	* WASHER * ワッシャ	1	1	
23-16	941303-0600	* SPRING WASHER * スプリングワッシャ	1	1	
23-17	3B7-66121-0	* SHIFT LEVER STOPPER * シフトレバーストップパ	1	1	
23-18	910103-0420	* BOLT * ボルト	3	3	
23-19	940103-0400	* WASHER * ワッシャ	3	3	
23-20	941303-0400	* SPRING WASHER * スプリングワッシャ	3	3	
23-21	3B7-66124-0	* COLLAR 8.1-10.5-31.7 * カラー 8.1-10.5-31.7	1	1	
23-22	346-62437-0	* BUSHING 10.2-12-29.5 * ブッシング 10.2-12-29.5	1	1	
23-23	910103-0855	* BOLT * ボルト	1	1	
23-24	940103-0800	* WASHER * ワッシャ	2	2	
23-25	941303-0800	* SPRING WASHER * スプリングワッシャ	1	1	
23-26	910103-5620	BOLT ボルト	3	3	for EF/MFG Type
23-27	3F3-66134-0	SHIFT LEVER ROD シフトレバーロッド	1	1	for EF/MFG Type
23-28	940103-0500	WASHER ワッシャ	1	1	for EF/MFG Type
23-29	951503-0212	SPLIT PIN 2-12 スプリットピン 2-12	1	1	for EF/MFG Type

Fig. 23

SHIFT
シフト



Ref.No. 見出番号	Part.No. 部品番号	Description 部品名	Qty/個数		Remarks 備考
			M60C	M70C	
23-30	3B2-83865-0	NUT 10-32UNF ナット 10-32UNF	1	1	for EF/MFG Type
23-31	3B7-66122-2	SHIFT ARM シフトアーム	1	1	for EF/EP Type
23-32	3B7-83715-2	CABLE JOINT ケーブルジョイント	2	2	
23-33	3AA-83719-0	WASHER 8.5-18-1.6 ワッシャ 8.5-18-1.6	2	2	
23-34	951603-0800	SNAP PIN d=8 スナップピン d=8	2	2	
23-35	3AA-83719-0	WASHER 8.5-18-1.6 ワッシャ 8.5-18-1.6	1	1	
23-36	3F3-05222-0	STARTER LOCK ROD 5-70 スタータロックロッド 5-70	1	1	Shift Arm-Shift Lever
23-37	3B2-83865-0	NUT 10-32UNF ナット 10-32UNF	2	2	for MFG/EF Type
23-38	3A3-83715-0	CABLE JOINT ケーブルジョイント	1	1	
23-39	951603-0800	SNAP PIN d=8 スナップピン d=8	1	1	
23-40	3F5-66122-0	SHIFT ARM シフトアーム		1	for MFG Type
23-41	3F5-83728-0	PIN ピンケーブル		2	for MFG Type
23-42	930103-0600	NUT ナット		2	for MFG Type
23-43	941303-0600	SPRING WASHER スプリングワッシャ		2	for MFG Type
23-44	910103-0835	BOLT ボルト	1	1	
23-45	3B7-63731-0	WASHER 12.5-24-1 ワッシャ 12.5-24-1	1	1	for EF/EP Type
23-46	940103-0800	WASHER ワッシャ		2	for MFG Type
23-47	3B7-63713-0	BUSHING 12-14-15.5 ブッシング 12-14-15.5	1	1	for EF/EP Type
23-48	345-05212-0	BUSHING 10-10.9-11 ブッシング 10-10.9-11		1	for MFG Type
23-49	3B7-63732-1	COLLAR 8.4-12-17 カラ 8.4-12-17	1	1	for EF/EP Type
23-50	348-05232-0	COLLAR 8-10-13 カラ 8-10-13		1	for MFG Type
23-51	3B7-63730-0	WASHER 8.5-24-1.5 ワッシャ 8.5-24-1.5	2	2	for EF/EP Type
23-52	941303-0800	SPRING WASHER スプリングワッシャ	1	1	
23-53	3C8-05211-0	STARTER LOCK ARM スタータロックアーム		1	for MFG Type
23-54	9101F4-0625	BOLT ボルト		1	for MFG Type
23-55	940103-0600	WASHER ワッシャ		1	for MFG Type
23-56	353-76079-0	COLLAR 6.2-9-9.3 カラ 6.2-9-9.3		1	for MFG Type
23-57	3F5-05222-0	STARTER LOCK ROD 3.5-51 スタータロックロッド 3.5-51		1	for MFG Type
23-58	3C8-05223-0	ROD SNAP 3.5-4 ロッドスナップ B 3.5-4		2	for MFG Type

Fig. 23

SHIFT
シフト

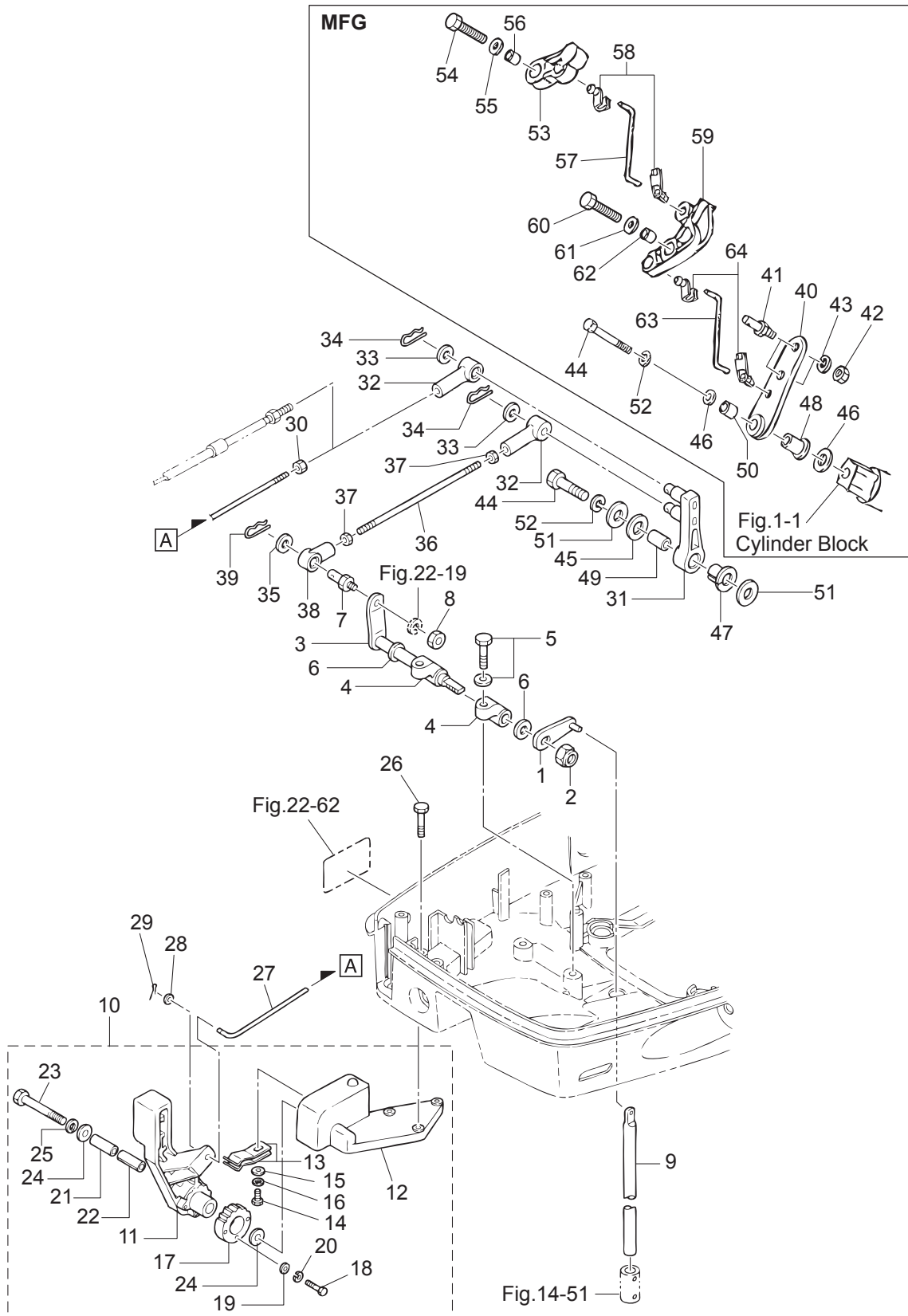
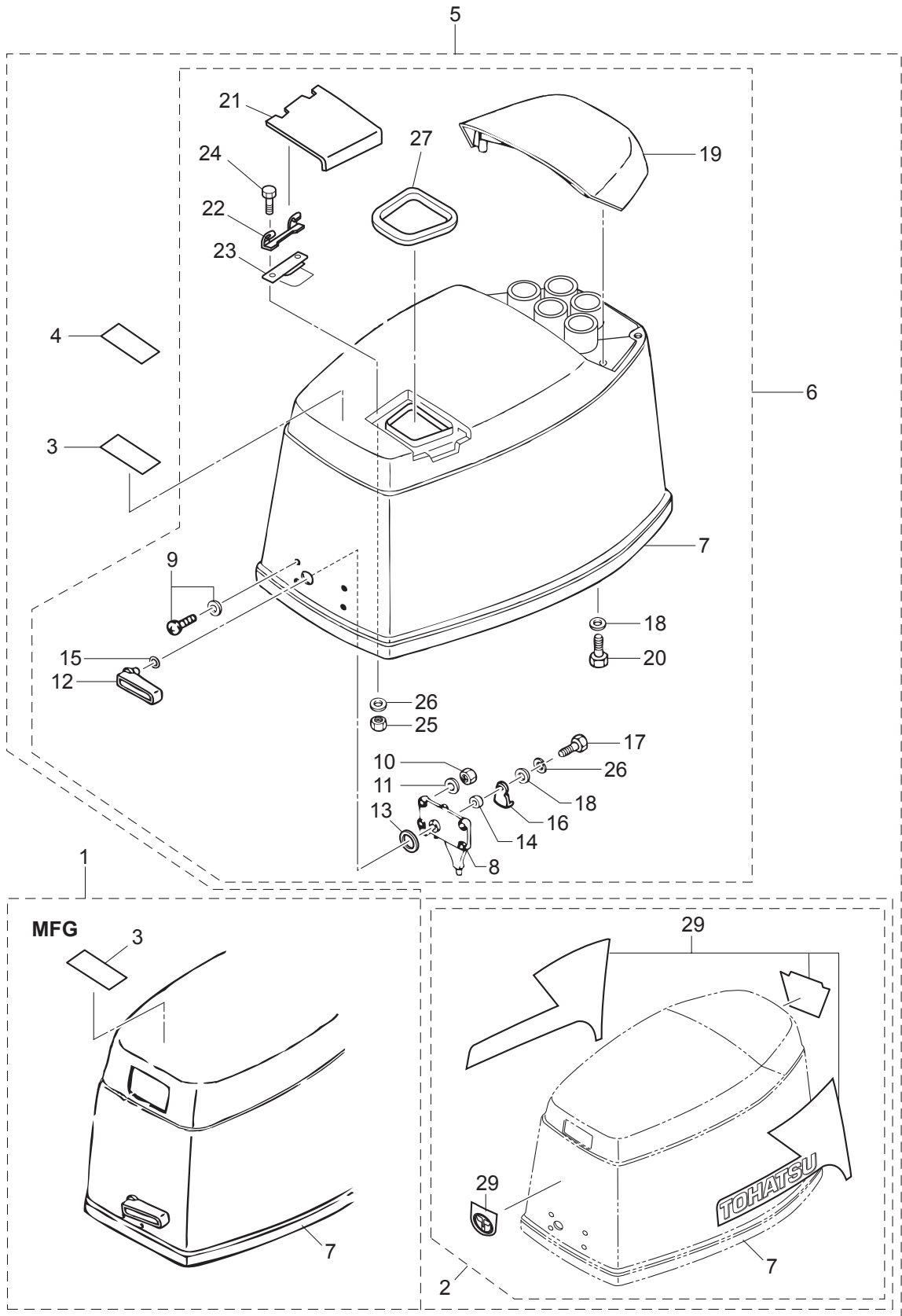


Fig. 24

TOP COWL
トップカウル



Ref.No. 見出番号	Part.No. 部品番号	Description 部品名	Q'ty/個数		Remarks 備考
			M60C	M70C	
24-1	1	3F5Q67510-6 TOP COWL ASSY トップカウルアッソ		1	for MFG Type
24-2		3N4Q67640-3 * TOP COWL SUB ASSY * トップカウルサブアッソ		1	Recoil Stater
24-3		3C7-72180-3 * CAUTION DECAL (A) * コーションデカール (A)	1	1	
24-4		3T1-72043-0 OIL CAUTION DECAL オイルコーションデカール	1	1	for EF/EP Type
24-5		3N4Q67645-3 TOP COWL ASSY トップカウルアッソ	1	1	for EF/EP Type
24-6		3N5Q67640-1 * TOP COWL SUB-ASSY * トップカウルサブアッソ	1	1	Electric Starter
24-7		3PN-67501-0 * TOP COWL SEAL * トップカウルシール	1	1	
24-8		353-67517-1 ** LOCATING BRACKET ** ロケ-テイング ブラケツト	1	1	
24-9		921703-5520 ** SCREW ** スクリュ	4	4	
24-10		930103-0500 ** NUT ** ナツト	4	4	
24-11		941303-0500 ** SPRING WASHER ** スプリングワッソヤ	4	4	
24-12		353Q67141-0 ** HOOK LEVER ** フックレバ-	1	1	
24-13		353-67147-1 ** SEAL RING ** シールリング	1	1	
24-14		353-67105-0 ** HOOK LEVER BUSHING 12-14-12 ** フックレバ-ブッソング 12-14-12	1	1	
24-15		338-62435-0 ** O-RING 1.5-9.5 ** オリング 1.5-9.5	1	1	
24-16		353-67142-1 ** COVER HOOK ** カバ-フック	1	1	
24-17		910103-0616 ** BOLT ** ボルト	1	1	
24-18		3C8-66308-0 ** WASHER 6-16-1.5 ** ワッソヤ 6-16-1.5	5	5	Tilt Handle Hook Lever
24-19		3F3Q67521-2 ** TILT HANDLE (M70C/60C) ** チルトハンドル (M70C/60C)	1	1	
24-20		910103-0630 ** BOLT ** ボルト	4	4	
24-21		3E3Q67210-1 ** FILLER LID ** フィラリツト	1	1	
24-22		3B7-67211-0 ** FILLER LID HINGE ** フィラリツトヒンジ	1	1	
24-23		3C8-67212-1 ** SPRING ** スプリング フィラリツト	1	1	
24-24		910103-0614 ** BOLT ** ボルト	2	2	
24-25		930103-0600 ** NUT ** ナツト	2	2	
24-26	1	941303-0600 ** SPRING WASHER ** スプリングワッソヤ		1	Hook Lever for MFG Type
24-26	2	941303-0600 ** SPRING WASHER ** スプリングワッソヤ	3	3	Hook Lever Filler Lid
24-27		3F3-67213-1 ** SEAL L=263 ** シール ラバ- フィラリツト L=263	1	1	
24-29	1	3N5-87802-2 * DECAL SET (M60C) * デカールセツト (M60C)	1		60ps

Fig. 24

TOP COWL
トップカウル

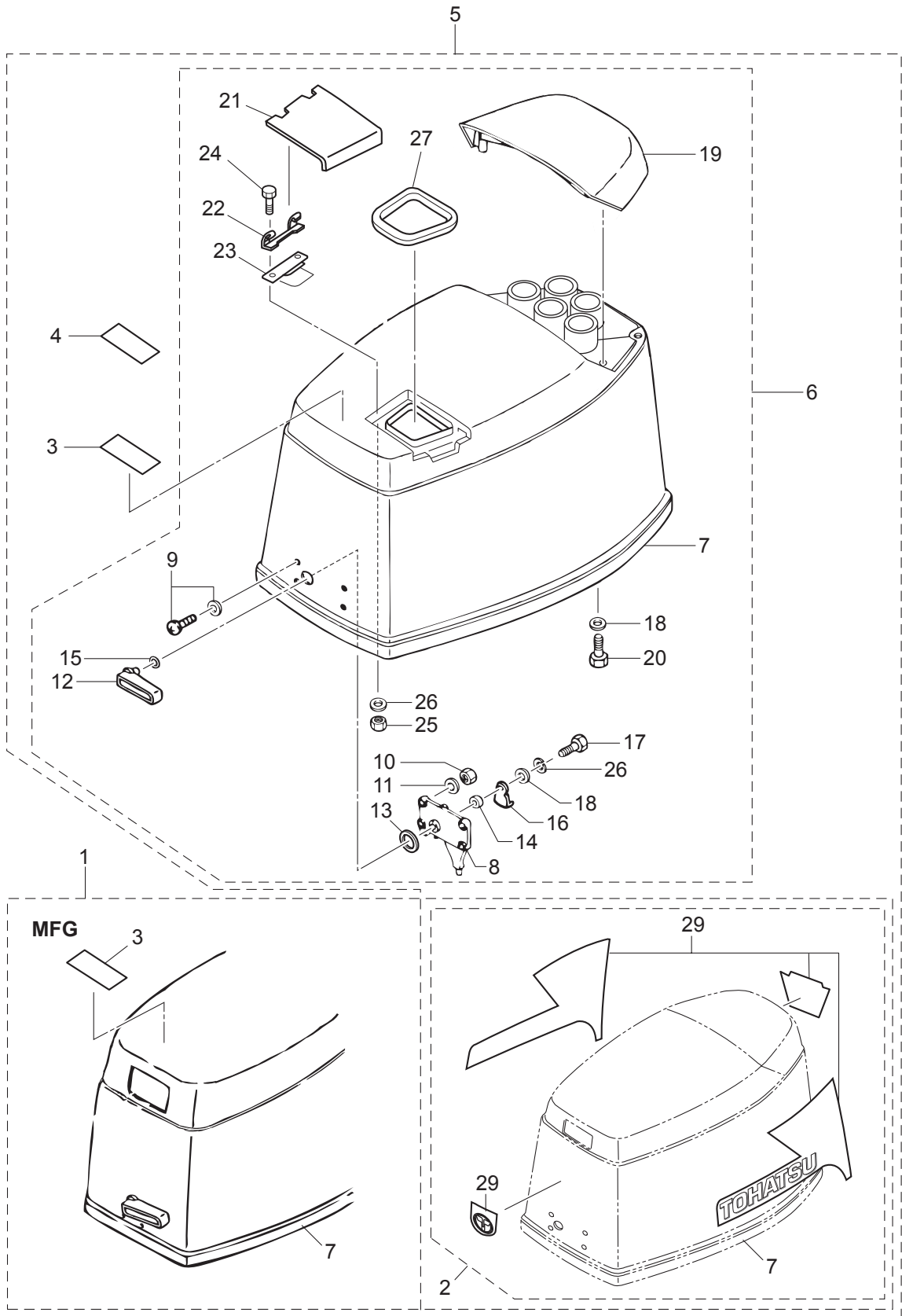


Fig. 25

FUEL TANK
フュエルタンク

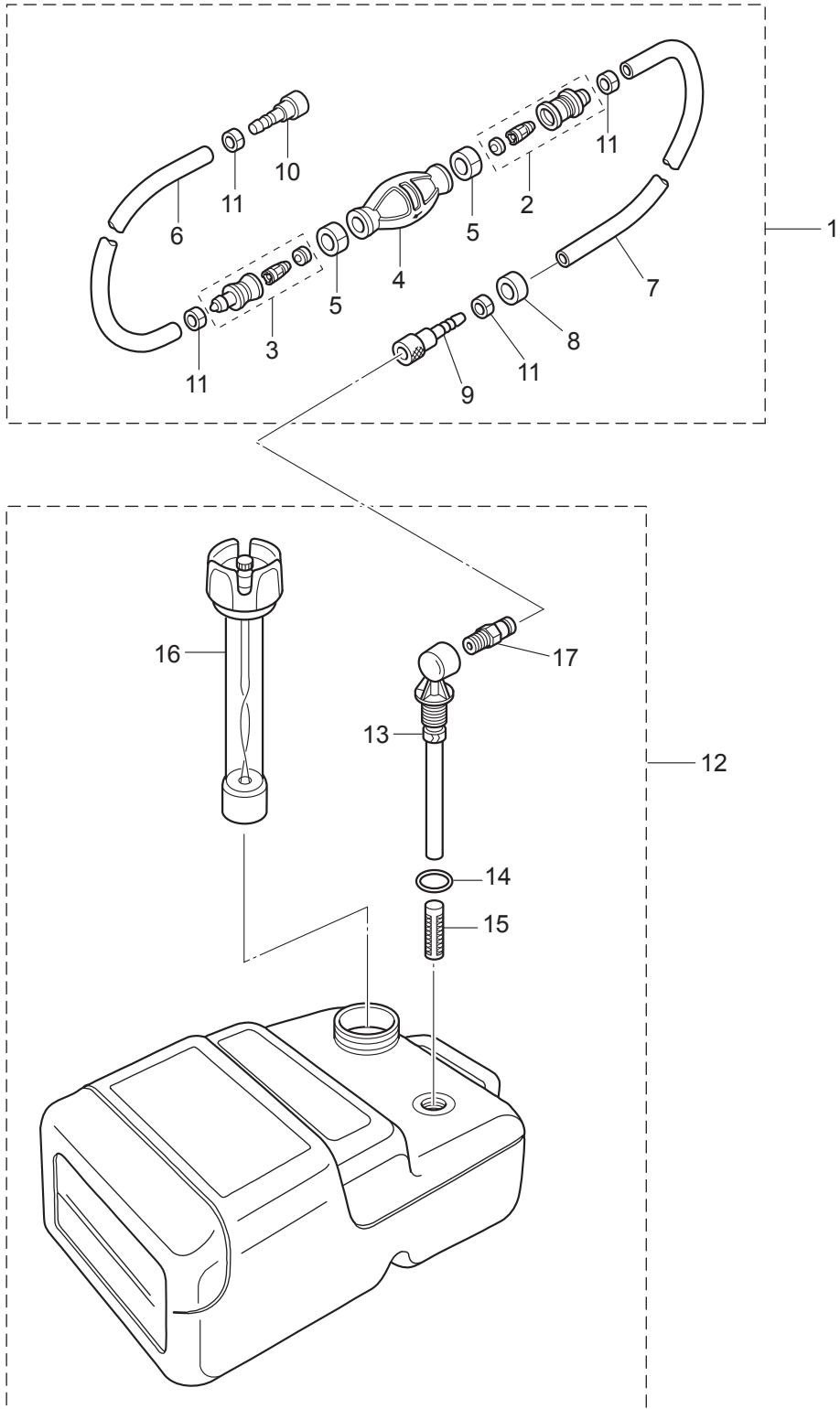
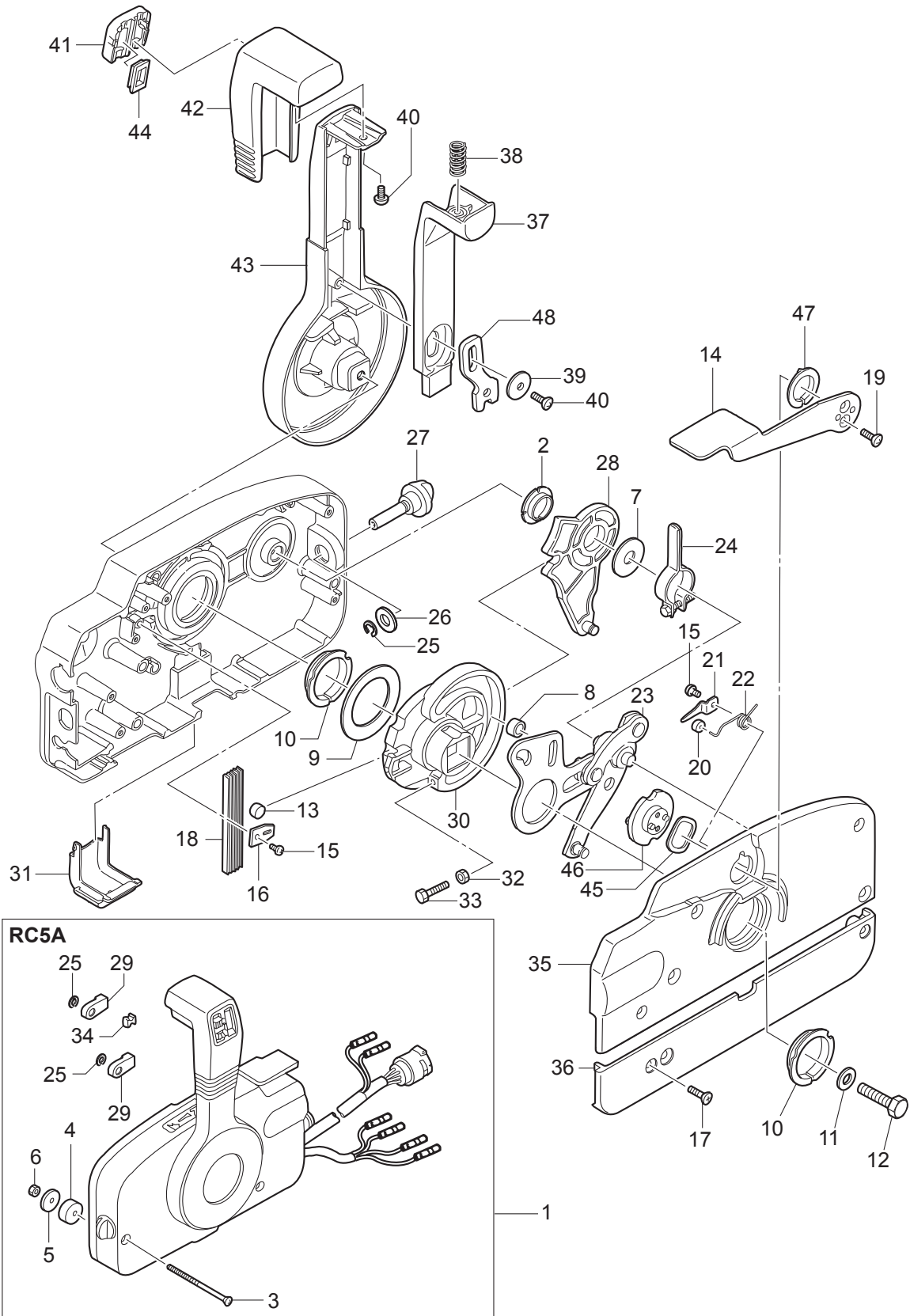


Fig. 26

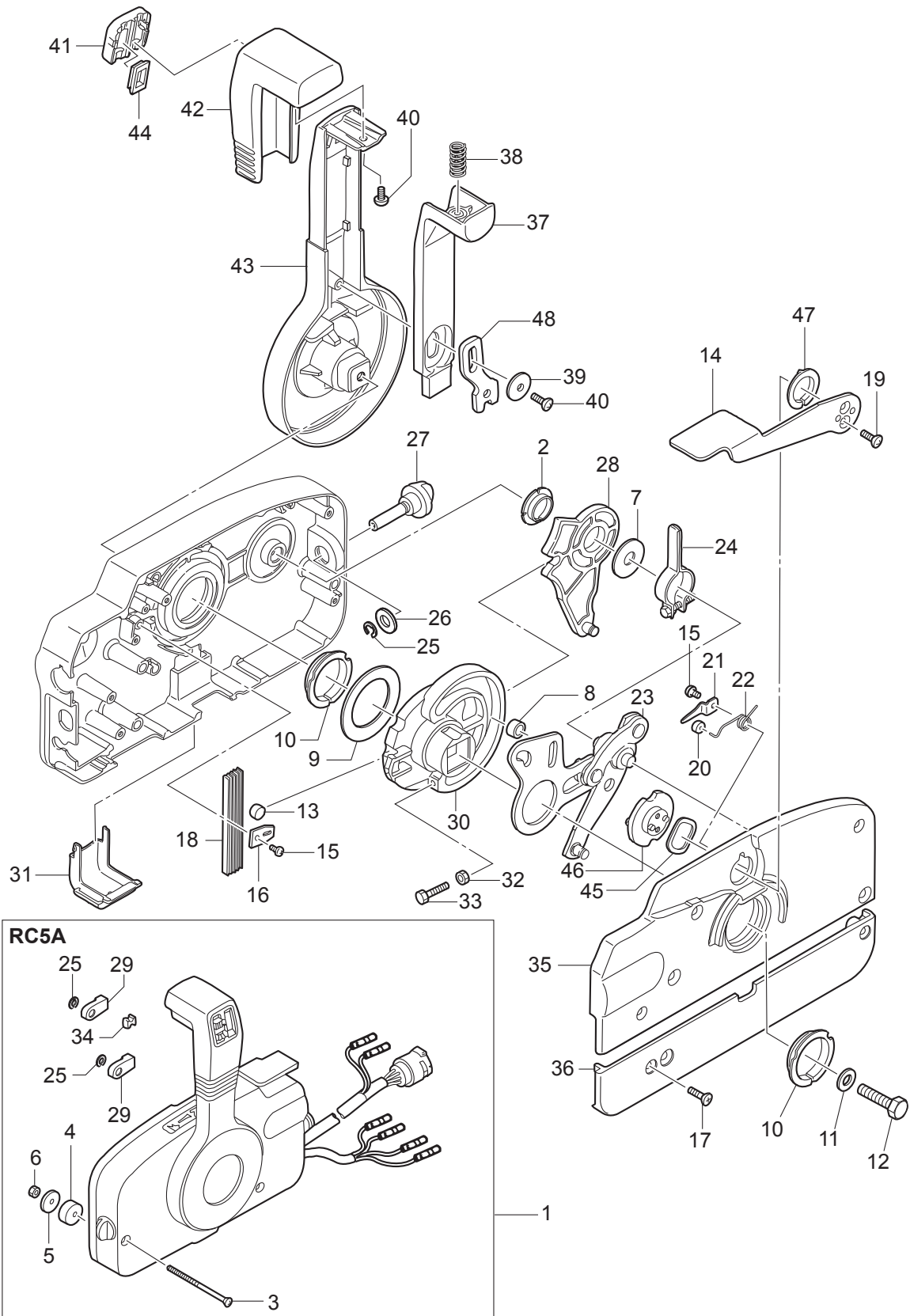
COMPONENT PARTS OF REMOTE CONTROL
リモコンボックス構成部品



Ref.No. 見出番号	Part.No. 部品番号	Description 部品名	Q'ty/個数		Remarks 備考
			M60C	M70C	
26-1	3ACQ84330-1	REMOTE CONTROL HEAD ASSY (RC5A) リモートコントロールヘッドアッソ(RC5A)	1	1	for EPTO Type
26-2	3A3-84432-0	* BUSHING * ブッシング B	1	1	
26-3	3A3-84375-0	* SCREW * スクリュー	3	3	
26-4	3A3-84374-0	* SPACER * スパース	3	3	
26-5	353-84371-0	* WASHER * ワッシャ リモコンボックス	3	3	
26-6	930103-0600	* NUT * ナット	3	3	
26-7	3A3-84383-0	* WASHER * ワッシャ	1	1	
26-8	3A3-84421-0	* ROLLER * ローラ	1	1	
26-9	3A3-84422-0	* THRUST PLATE * スラストプレート	1	1	
26-10	3A3-84431-0	* BUSHING * ブッシング A	2	2	
26-11	940103-0800	* WASHER * ワッシャ	1	1	
26-12	3A3-84442-0	* BOLT * ボルト	1	1	
26-13	353-84388-0	* DETENT ROLLER * デテントローラ	1	1	
26-14	3B7Q84312-0	* FREE THROTTLE LEVER * フリースロットルレバー	1	1	
26-15	921503-0406	* SCREW * スクリュー	2	2	
26-16	3A3-84423-0	* DETENT RETAINER * デテントリテーナ	1	1	
26-17	921603-0518	* SCREW * スクリュー	5	5	
26-18	3A3-84307-0	* DETENT SPRING * デテントスプリング	5	5	
26-19	921603-0512	* SCREW * スクリュー	2	2	
26-20	3A3-84424-0	* FREE THROTTLE ROLLER * フリースロットルローラ	1	1	
26-21	3A3-84426-0	* ROLLER RETAINER * ローラリテーナ	1	1	
26-22	3A3-84425-0	* FREE THROTTLE SPRING * フリースロットルスプリング	1	1	
26-23	3A3-84365-1	* THROTTLE ARM * スロットルアーム	1	1	
26-24	3A3-84428-0	* THROTTLE FRICTION ARM * スロットルフリクションアーム	1	1	
26-25	945303-0600	* E-RING d=6 * Eリング d=6	3	3	
26-26	353-84394-0	* WASHER * ワッシャ	1	1	
26-27	3A3-84427-0	* ADJUST SCREW * アジャストスクリュー スロットルフリクション	1	1	
26-28	3A3-84381-0	* SHIFT GEAR ASSY * シフトギヤアッソ	1	1	
26-29	3A3-83314-2	* CABLE TERMINAL * ケーブルターミナル	2	2	

Fig. 26

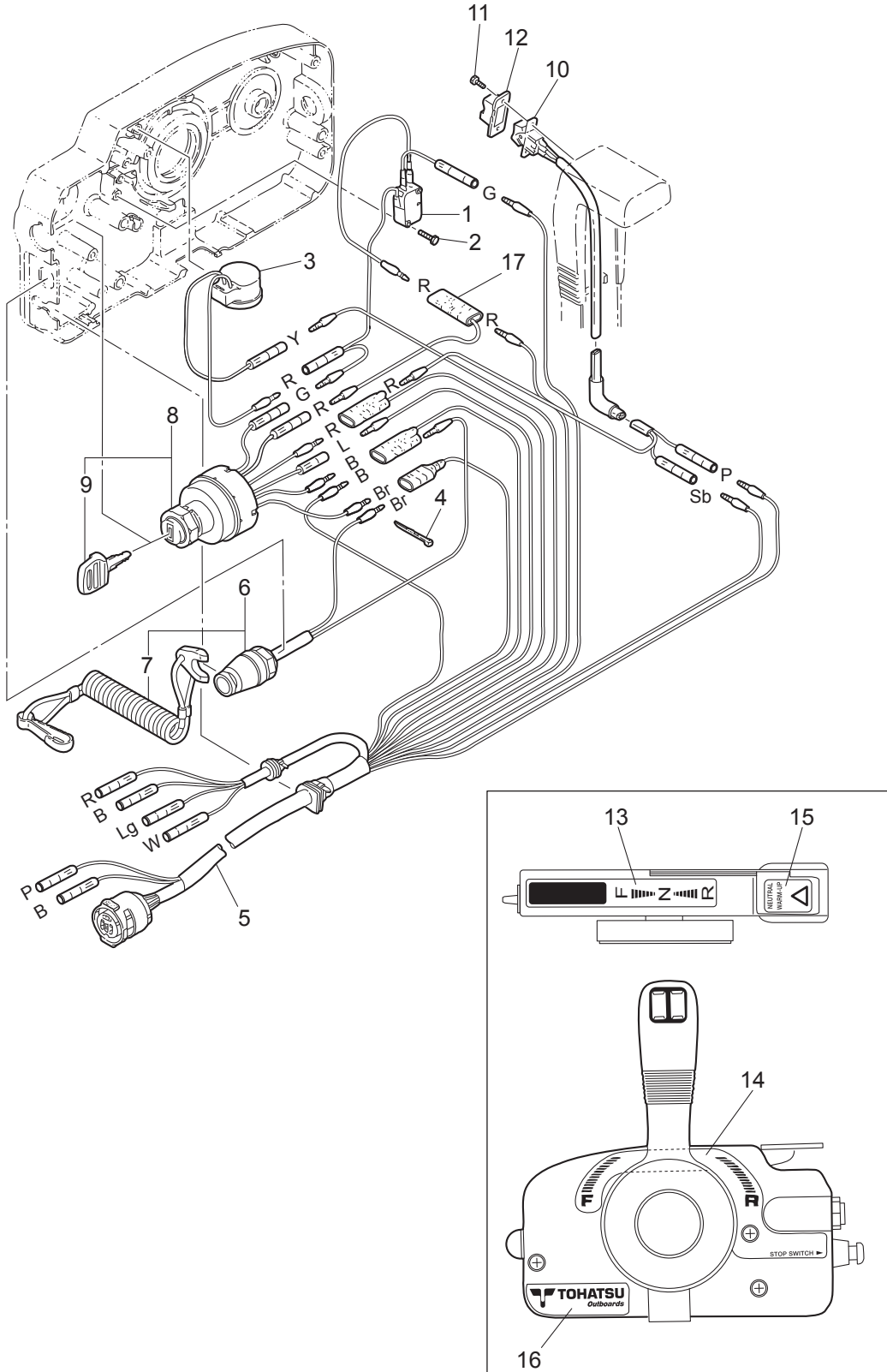
COMPONENT PARTS OF REMOTE CONTROL
リモコンボックス構成部品



Ref.No. 見出番号	Part.No. 部品番号	Description 部 品 名	Q' ty/個数		Remarks 備 考
			M/0C	M/70C	
26-30	3A3-84364-2	* DRIVE GEAR * ドライブギヤ	1	1	
26-31	3A3-84429-0	* WIRE COVER * ワイヤカバー	1	1	
26-32	930103-0500	* NUT * ナット	1	1	
26-33	910103-0525	* BOLT * ボルト	1	1	
26-34	3A3-84376-0	* GROMMET * グロメット	1	1	
26-35	3B7Q84441-0	* REAR HOUSING * リヤハウジング	1	1	
26-36	3B7Q84366-0	* REAR PANEL * リヤパネル	1	1	
26-37	3A3-84401-0	* NEUTRAL LOCK ARM * ニュートラルロックアーム	1	1	
26-38	3A3-84403-0	* NEUTRAL LOCK SPRING * ニュートラルロックスプリング	1	1	
26-39	3A3-84407-0	* WASHER * ワッシャ ロックアーム	1	1	
26-40	921503-0510	* SCREW * スクリュー	2	2	
26-41	3A3-84451-0	* TILT SWITCH COVER * チルトスイッチカバー	1	1	
26-42	3A3-84404-0	* GRIP * グリップ	1	1	
26-43	3B7Q84343-0	* CONTROL LEVER * コントロールレバー	1	1	
26-44	3A3-84452-0	* TILT SWITCH PLUG * チルトスイッチプラグ	1	1	
26-45	3A3-84368-0	* WAVE WASHER * ウェーブワッシャ	1	1	
26-46	3A3-84391-0	* FREE THROTTLE DRUM * フリースロットルドラム	1	1	
26-47	3A3-84435-0	* BUSHING * bushes D	1	1	
26-48	3A3-84406-0	* PLATE * プレート ロックアーム	1	1	

Fig. 27

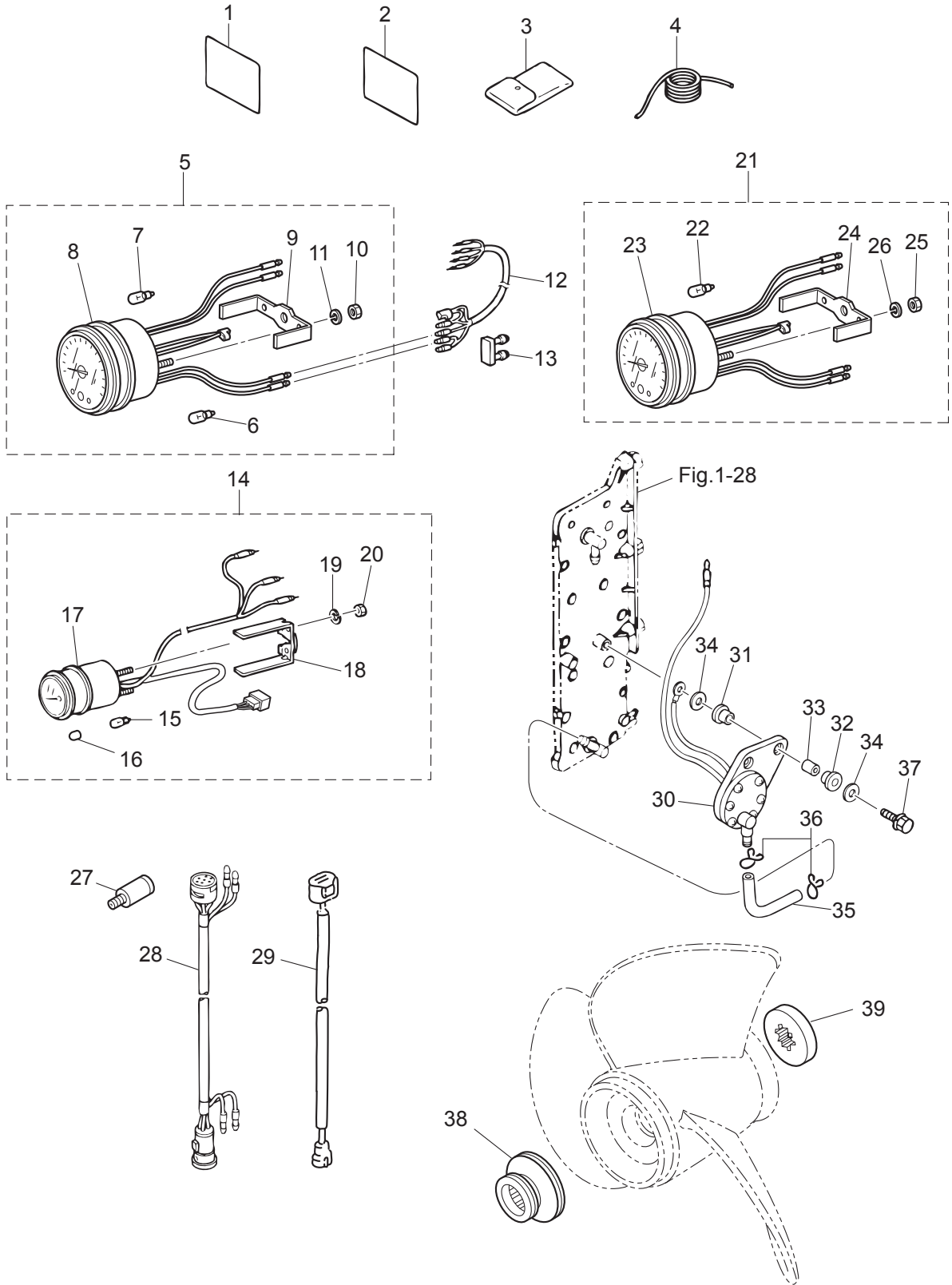
COMPONENT PARTS OF REMOTE CONTROL (ELECTRIC PARTS)
リモコンボックス構成部品 (電装品関係)



Ref.No. 見出番号	Part.No. 部品番号	Description 部 品 名	Q'ty/個数		Remarks 備 考
			M80C	M70C	
27-1	3A3-76086-1	NEUTRAL SWITCH (REMOTE CONT) ニュートラルスイッチ (リモートコントロール)	1	1	
27-2	921503-5316	SCREW スクリュ	2	2	
27-3	3C8-76171-0	OVERHEAT BUZZER オーバーヒートブザー	1	1	
27-4	3A3-84398-0	BAND バンド リートワイヤ	2	2	
27-5	3A3-76115-1	CORD ASSY L=6200 コードアッセンブリ L=6200	1	1	
27-6	3A3-06830-0	STOP SWITCH ASSY ストップスイッチアッセンブリ	1	1	
27-7	353-06821-0	* STOP SWITCH LANYARD ASSY * ストップスイッチランヤードアッセンブリ	1	1	
27-8	353-76020-3	MAIN SWITCH ASSY メインスイッチアッセンブリ	1	1	
27-9	1	3F3-76217-0	* MAIN SWITCH KEY No.301 * メインスイッチキー No.301	A	A
27-9	2	3F3-76218-0	* MAIN SWITCH KEY No.302 * メインスイッチキー No.302	A	A
27-9	3	3F3-76219-0	* MAIN SWITCH KEY No.303 * メインスイッチキー No.303	A	A
27-10	3A3-72560-0	PTT SWITCH ASSY PTTスイッチアッセンブリ	1	1	
27-11	921503-0206	SCREW スクリュ	2	2	
27-12	3A3-72591-0	PTT SWITCH COVER PTTスイッチカバー	1	1	
27-13	3N5-84336-0	SHIFT POSITION DECAL シフトポジションデカール	1	1	
27-14	3N5-84465-0	SHIFT POSITION SIDE DECAL シフトポジションサイドデカール	1	1	
27-15	3N5-84331-0	DECAL (LEVER) デカール (レバー)	1	1	
27-16	3N5-84333-0	DECAL (TOHATSU) デカール (トハツ)	1	1	
27-17	353-72546-0	ASSIST CORD (RED) L=200 アシストコード (レッド) L=200	1	1	Red

Fig. 28

ACCESSORIES (1)
アクセサリ (1)



Ref.No. 見出番号	Part.No. 部品番号	Description 部品名	Qty/個数		Remarks 備考
			M60C	M70C	
28-1	3F5-72050-0	BUZZER CAUTION DECAL ブザー-コーションデカール		1	for MFG Type
28-2	3B7-72043-0	OIL CAUTION DECAL オイルコーションデカール (X)	1	1	for EF/EP Type
28-3	3C8-72100-1	TOOL KIT ツールキット	1	1	
28-4	3B7-72201-0	SAFETY ROPE φ5-1600 セーフティロープ φ5-1600	1	1	
28-5	3N8-72640-1	TACHOMETER W/OIL LAMP タコメータ W/オイルランプ	1	1	for EF/EP Type
28-6	3B7-72658-0	* OIL BULB 12V-1.7W * オイルバルブ 12V-1.7W	1	1	for EF/EP Type
28-7	3B7-72659-0	* METER BULB 12V-1.7W * メータバルブ 12V-1.7W	1	1	
28-8	3B7-72656-0	* METER DAMPER * メータダンパ	1	1	
28-9	3B7-72661-0	* FITTING PLATE * フイッティングプレート	1	1	
28-10	930103-0500	* NUT * ナット	2	2	
28-11	941303-0500	* SPRING WASHER * スプリングワッシャ	2	2	
28-12	3A3-72537-1	METER LEAD WIRE L=2000 メータリードワイヤ L=2000	1	1	for EP Type
28-13	353-76037-0	CABLE TERMINAL PLUG ケーブルターミナルプラグ	1	1	for EP Type
28-14	3T1-72571-0	TRIM METER ASSY トリムメータアッセン	1	1	for EPTO Type
28-15	3T1-72659-0	* METER BULB 12V-1.7W * メータバルブ 12V-1.7W	1	1	
28-16	3T1-72653-0	* METER BULB CAP * メータバルブキャップ	1	1	
28-17	3B7-72655-0	* METER DAMPER * メータダンパ	1	1	
28-18	3T1-72665-0	* FITTING PLATE * フイッティングプレート	1	1	
28-19	941303-0400	* SPRING WASHER * スプリングワッシャ	2	2	
28-20	930203-0400	* NUT * ナット	2	2	
28-21	3B7-72530-2	TACHOMETER ASSY タコメータアッセン		1	OPT for MFG Type
28-22	3B7-72659-0	* METER BULB 12V-1.7W * メータバルブ 12V-1.7W		1	
28-23	3B7-72656-0	* METER DAMPER * メータダンパ		1	
28-24	3B7-72661-0	* FITTING PLATE * フイッティングプレート		1	
28-25	930103-0500	* NUT * ナット		2	
28-26	941303-0500	* SPRING WASHER * スプリングワッシャ		2	
28-27	3B7-60007-0	FLUSHING PLUG フラッシングプラグ	1	1	
28-28	3A3-76114-0	EXTENSION CORD L=2000 エクステンションコード L=2000	1	1	10P
28-29	3Z4-72573-0	EXTENSION CORD (TRIM SENSOR) L=2000 エクステンションコード (トリムセンサ) L=2000	1	1	for EPTO Type

Fig. 28

ACCESSORIES (1)
アクセサリ (1)

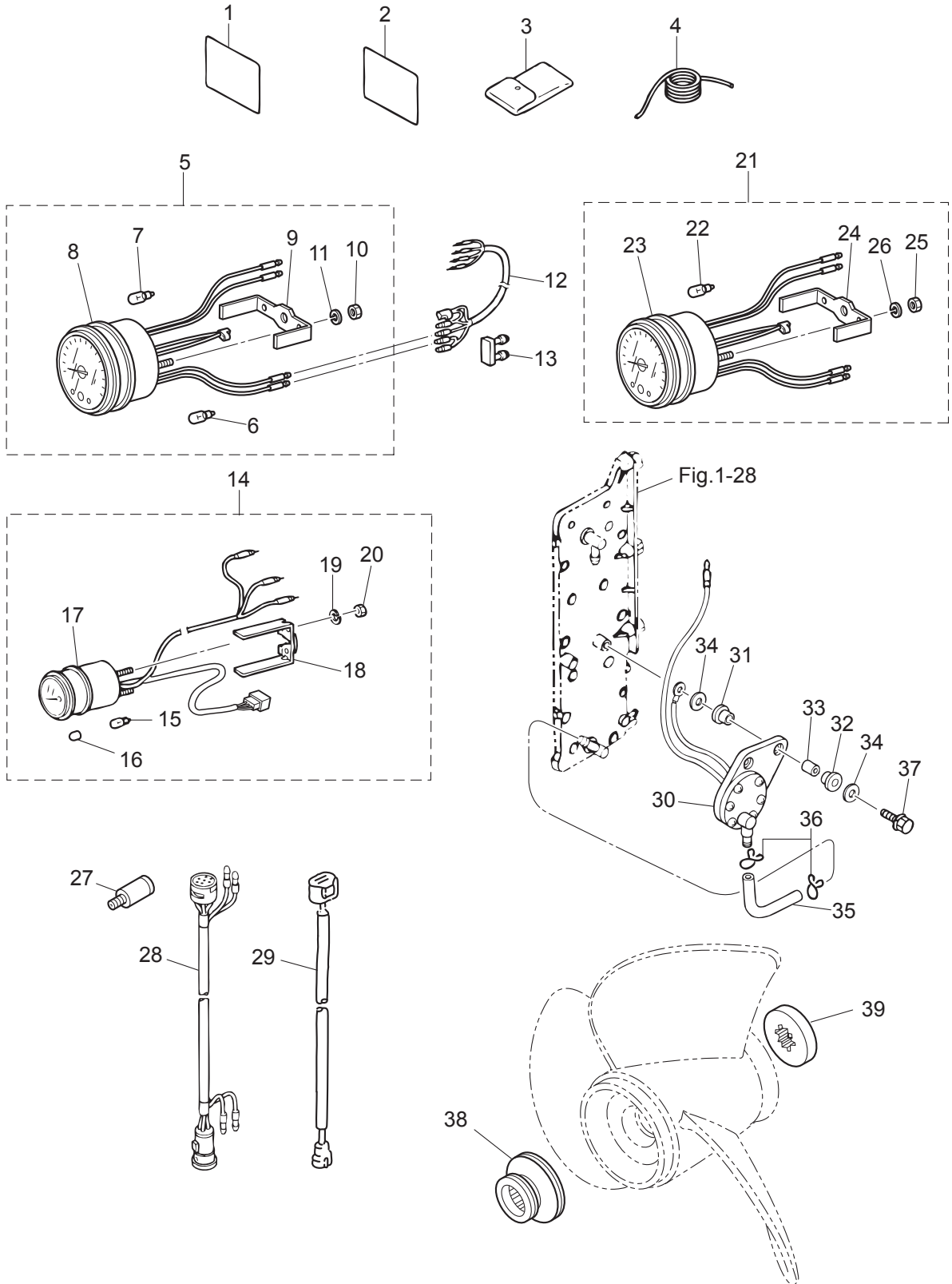


Fig. 28A

ACCESSORIES (2)
アクセサリ (2)

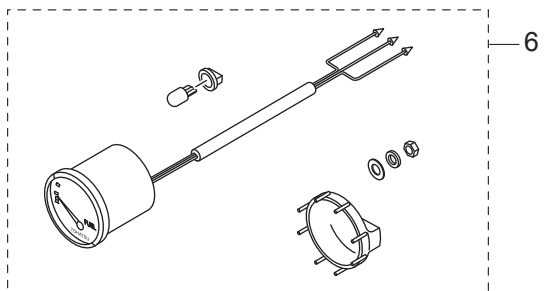
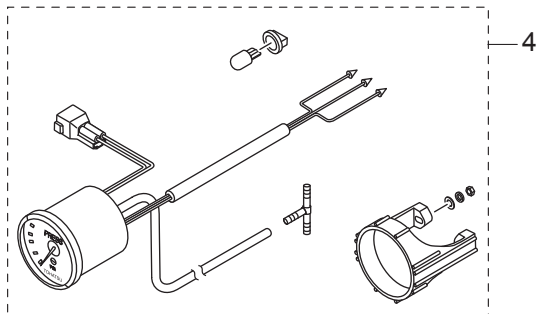
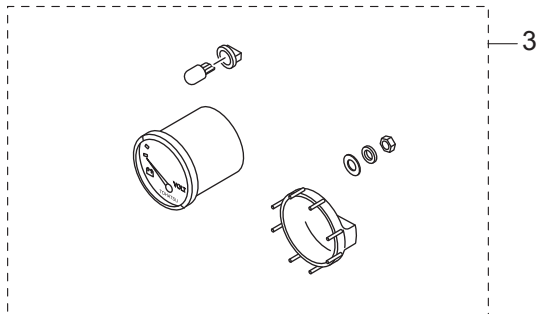
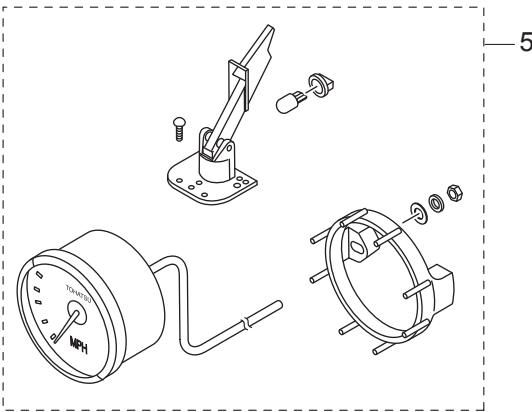
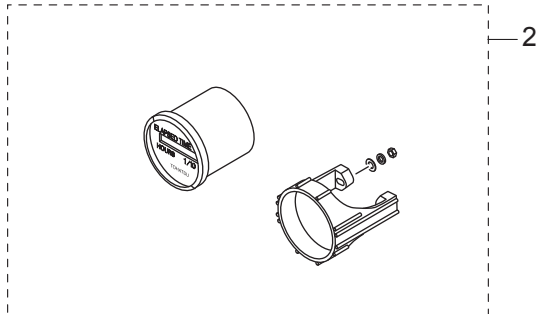
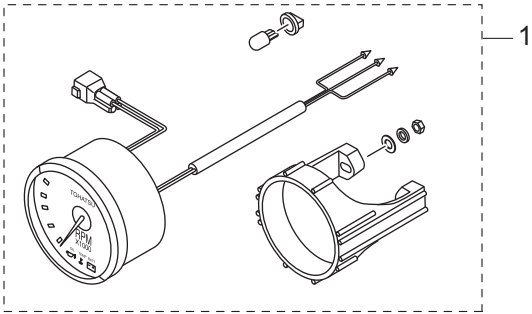
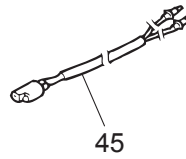
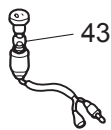
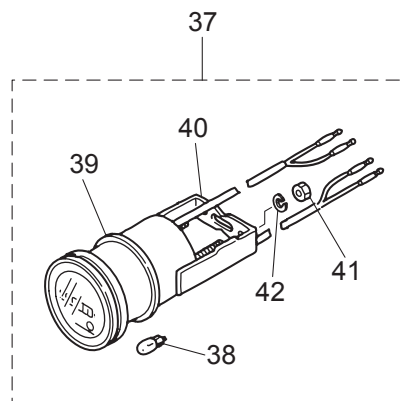
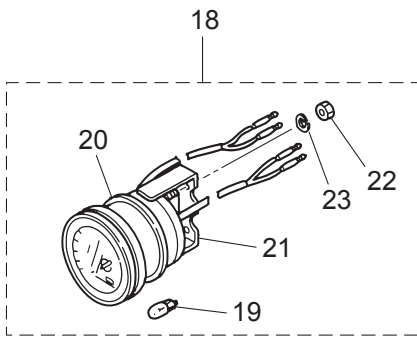
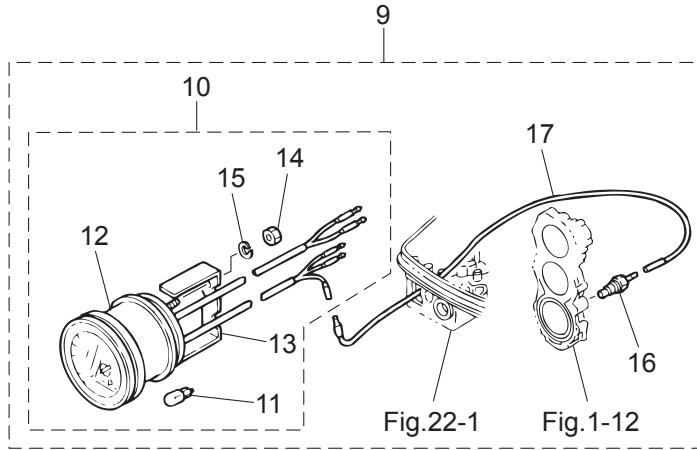


Fig. 29

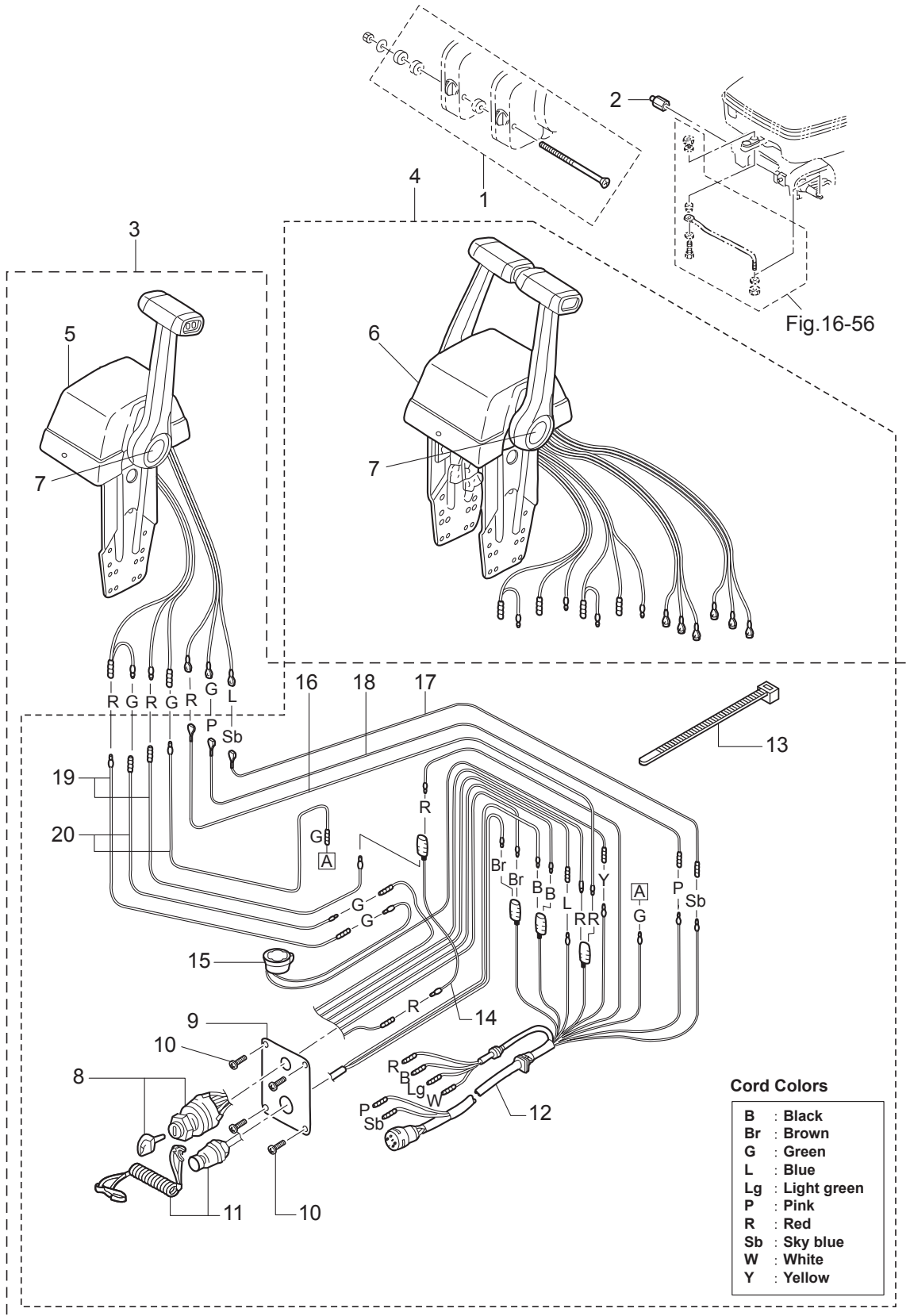
OPTIONAL PARTS (1)
オプションパーツ (1)



Ref.No. 見出番号	Part.No. 部品番号	Description 部品名	Q'ty/個数		Remarks 備考
			M60C	M70C	
29-9	3E0-72526-0	WATER TEMPERATURE METER KIT ウォーターテンプレータキット	1	1	
29-10	3E0-72597-0	* WATER TEMPERATURE METER ASSY * ウォーターテンプレータアッソ	1	1	
29-11	3B7-72657-0	** METER BULB 12V-1.7W ** メータバルブ 12V-1.7W	1	1	
29-12	3B7-72655-0	** METER DAMPER ** メータダンパ	1	1	
29-13	3B7-72662-0	** FITTING PLATE ** フィッティングプレート	1	1	
29-14	930203-0400	** NUT ** ナット	2	2	
29-15	941303-0400	** SPRING WASHER ** スプリングワッシャ	2	2	
29-16	3B7-72514-0	* WATER TEMPERATURE SENSOR * ウォーターテンプレセンサ	1	1	
29-17	3B7-72518-0	* LEAD WIRE L=7700 * リードワイヤ ウォーターテンプレータ L=7700	1	1	
29-18	3E0-72529-0	VOLTMETER ASSY ホルトメータアッソ	1	1	
29-19	3B7-72657-0	* METER BULB 12V-1.7W * メータバルブ 12V-1.7W	1	1	
29-20	3B7-72655-0	* METER DAMPER * メータダンパ	1	1	
29-21	3B7-72662-0	* FITTING PLATE * フィッティングプレート	1	1	
29-22	930203-0400	* NUT * ナット	2	2	
29-23	941303-0400	* SPRING WASHER * スプリングワッシャ	2	2	
29-37	3E0-72524-0	HOURLY METER ASSY アワーメータアッソ	1	1	
29-38	3B7-72657-0	* METER BULB 12V-1.7W * メータバルブ 12V-1.7W	1	1	
29-39	3B7-72655-0	* METER DAMPER * メータダンパ	1	1	
29-40	3B7-72664-0	* FITTING PLATE * フィッティングプレート	1	1	
29-41	930203-0400	* NUT * ナット	2	2	
29-42	941303-0400	* SPRING WASHER * スプリングワッシャ	2	2	
29-43	353-72521-1	METER LAMP SWITCH メータランプスイッチ	1	1	
29-44	1 353-72547-0	ASSIST CORD (BLU) L=200 アシストコード (ブルー) L=200	1	1	Blue
29-44	2 353-72548-0	ASSIST CORD (BLK) L=200 アシストコード (ブラック) L=200	1	1	Black
29-44	3 353-72546-0	ASSIST CORD (RED) L=200 アシストコード (レッド) L=200	1	1	Red
29-45	361-72539-0	TACHOMETER LEAD WIRE L=6000 タコメータリードワイヤ L=6000	1	1	for EF/MGF Type

Fig. 30

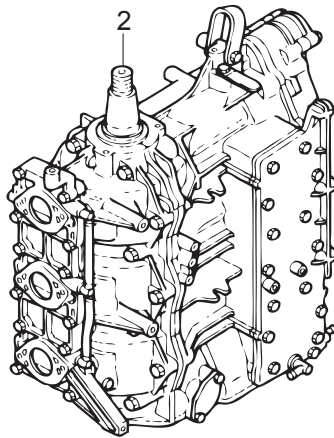
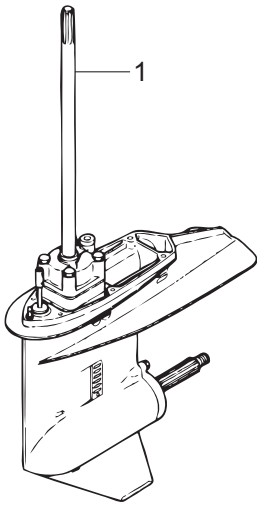
OPTIONAL PARTS (2)
オプションパーツ (2)



Ref.No. 見出番号	Part.No. 部品番号	Description 部 品 名	Q'ty/個数		Remarks 備 考
			M/0C	M/70C	
30-1	3A3-81301-0	TWIN REMOTE CONTROL KIT ツインリモートコントロールキット	1	1	for Twin Outboards
30-2	353-84904-0	DRAG LINK SPACER ドラッグリンクスぺーサ	1	1	
30-3	3B7-84490-3	CONTROL HEAD ASSY (TOP-SINGLE) コントロールヘッドアッソ (トッブ-シングル)	1	1	for Single
30-4	3B7-84540-3	CONTROL HEAD ASSY (TOP-TWIN) コントロールヘッドアッソ (トッブ-ツイン)	1	1	for Twin
30-5	3C7-84480-1	* REMOTE CONT HEAD (TOP-SINGLE) * リモートコントロールヘッド (トッブ-シングル)	1	1	for Single
30-6	3C7-84520-1	* REMOTE CONT HEAD (TOP-TWIN) * リモートコントロールヘッド (トッブ-ツイン)	1	1	for Twin
30-7	1	3Z5-84462-0 ** DECAL (TOHATSU) ** デカール (ト-ハツ)	1	1	for Single
30-7	2	3Z5-84462-0 ** DECAL (TOHATSU) ** デカール (ト-ハツ)	2	2	for Twin
30-8	353-76020-3	* MAIN SWITCH ASSY * メインスイッチアッソ	1	1	Single x1,Twin x2
30-9	805-76201-1	* MAIN SWITCH PANEL * メインスイッチパネル	1	1	Single x1,Twin x2
30-10	921146-4516	* SCREW * スクリュ	4	4	Single x4,Twin x8
30-11	3A3-06830-0	* STOP SWITCH ASSY * ストップスイッチアッソ	1	1	Single x1,Twin x2
30-12	3A3-76115-1	* CORD ASSY L=6200 * コードアッソ L=6200	1	1	Single x1,Twin x2
30-13	178-34147-0	* BAND LEAD WIRE 200 200 * バント リードワイヤ 200	1	1	Single x1,Twin x2
30-14	353-72546-0	* ASSIST CORD (RED) L=200 * アシストコード (レッド) L=200	1	1	Single x1,Twin x2
30-15	3C8-76171-0	* OVERHEAT BUZZER * オーバーヒートブザー	1	1	Single x1,Twin x2
30-16	3C7-84475-0	* PTT SWITCH CORD * PTTスイッチコード (レッド)	1	1	Red Single x1,Twin x2
30-17	3C7-84476-0	* PTT SWITCH CORD * PTTスイッチコード (スカイブルー)	1	1	Sky Blue Single x1,Twin x2
30-18	3C7-84477-0	* PTT SWITCH CORD * PTTスイッチコード (ピンク)	1	1	Pink Single x1,Twin x2
30-19	3C7-84470-1	* NEUTRAL SWITCH CORD * ニュートラルスイッチコード (レッド)	2	2	Red Single x2,Twin x4
30-20	3C7-84471-1	* NEUTRAL SWITCH CORD * ニュートラルスイッチコード (グリーン)	2	2	Green Single x2,Twin x4

Fig. 31

ASSEMBLY · KIT PARTS
アッセンブリ・キットパーツ



CARBURETOR REPAIR KIT
キャブレタリペアキット

3

POWER HEAD GASKET SET
パワーヘッドガスケットセット

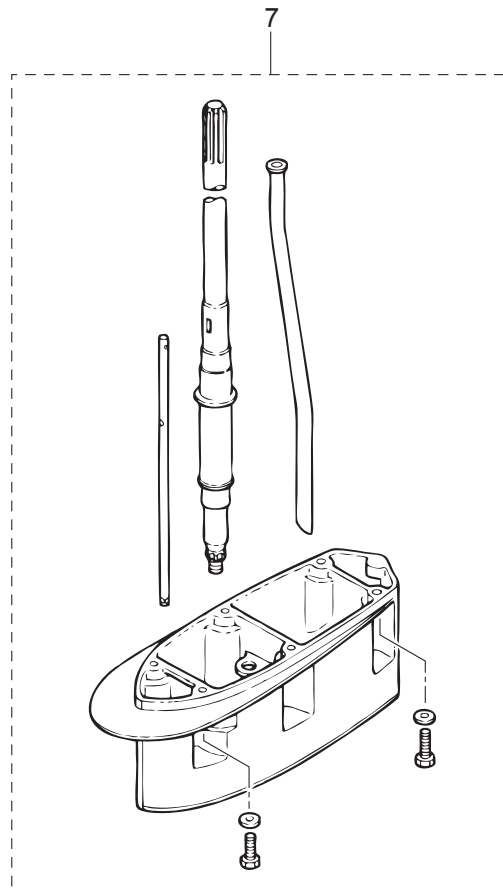
4

WATER PUMP KIT (CHROME PLATED)
ウォーターポンプキット (クロムメッキ)

5

LOWER UNIT GASKET SET
ロウユニットガスケットセット

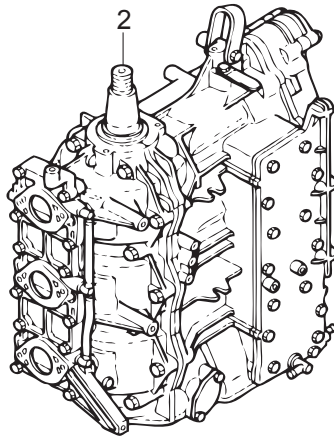
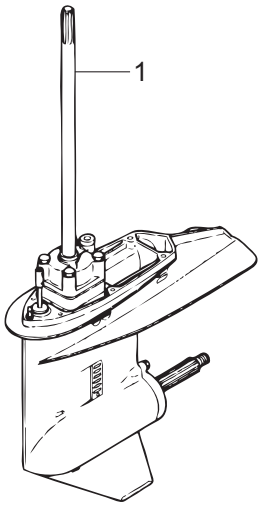
6



Ref.No. 見出番号	Part.No. 部品番号	Description 部品名	Q'ty/個数		Remarks 備考	
			M60C	M70C		
31-1	1	3N4Q87304-E	LOWER UNIT ASSY (UL) ロウユニットアッソ (UL)	1	1	for Transom "UL"
31-1	2	3N4Q87302-E	LOWER UNIT ASSY (L) ロウユニットアッソ (L)	1	1	for Transom "L"
31-2	2	3F3B87090-B	ENGINE SHORT BLOCK KIT エンジンショートブロックキット	1	1	Black
31-3	1	3F3-87122-1	CARBURETOR REPAIR KIT キャブレタリペアキット	1	1	
31-3	2	3F3-02012-0	* O-RING 1.9-38.8 * オリング 1.9-38.8	3	3	
31-3	3	3F3-03222-0	* FLOAT CHAMBER O-RING * フロートチャンバオリング	3	3	
31-3	4	922503-6414	* SCREW * スクリュ	12	12	
31-3	5	3F3-03231-0	* FLOAT * フロート	3	3	
31-3	6	3F3-03232-0	* FLOAT ARM PIN * フロートアームピン	3	3	
31-3	7	3B7-03240-0	* FLOAT VALVE * フロートバルブ	3	3	
31-3	8	344-03244-0	* CLIP * クリップ	3	3	
31-3	9	3F3-03234-0	* SCREW * スクリュ アームピン	3	3	
31-3	10	346-03256-0	* RUBBER CAP * ラバーキャップ	3	3	
31-3	11	3F3-03182-0	* CARBURETOR COVER GASKET * キャブレタカバーガスケット	1	1	
31-3	12	336-03293-0	* O-RING * オリング	3	3	
31-3	13	334-03242-0	* VALVE PIN * バルブピン	3	3	
31-4	1	3F3-87121-9	POWER HEAD GASKET パワーヘッドガスケットセット	1	1	
31-4	2	3F3-01005-1	* CYLINDER HEAD GASKET * シリンダヘッドガスケット	1	1	
31-4	3	3F3-01024-2	* CYLINDER HEAD COVER GASKET * シリンダヘッドカバーガスケット	1	1	
31-4	4	353-01032-0	* THERMOSTAT CAP GASKET * サーモスタットキャップガスケット	1	1	
31-4	5	151-00053-0	* O-RING 2-66.5 2-66.5 * オリング 2-66.5	1	1	Crankcase Head
31-4	6	126-00121-0	* OIL SEAL 30-45-8 30-45-8 * オイルシール 30-45-8	1	1	Crankshaft (Lower)
31-4	7	3F3-01215-0	* OIL SEAL 16.8-28-8 * オイルシール 16.8-28-8	1	1	Crankcase Head
31-4	8	3F3-02305-2	* EXHAUST COVER GASKET * エキゾーストカバーガスケット	2	2	
31-4	9	3C8-09082-2	* GASKET * ガスケット フライントプレート	1	1	for MFG Type
31-4	10	353-00108-0	* O-RING 2.4-44.7 * オリング 2.4-44.7	1	1	Crankshaft (Upper)

Fig. 31

ASSEMBLY · KIT PARTS
アッセンブリ・キットパーツ



CARBURETOR REPAIR KIT
キャブレタリペアキット

3

POWER HEAD GASKET SET
パワーヘッドガスケットセット

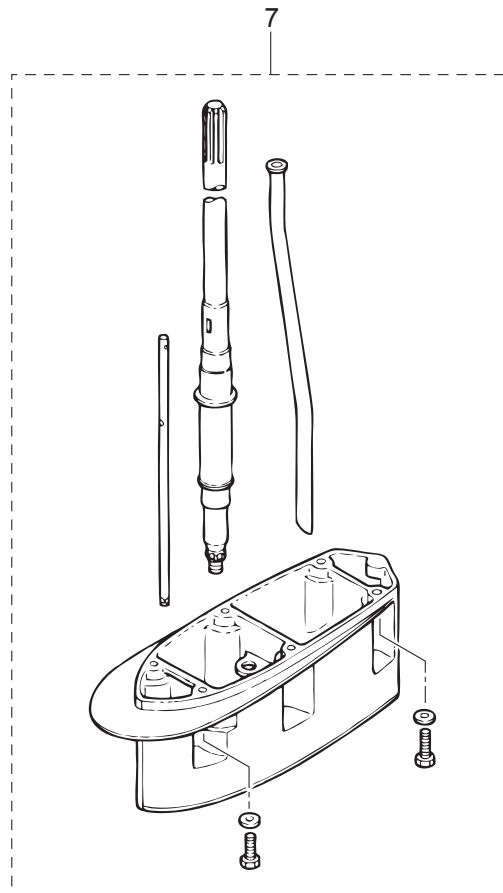
4

WATER PUMP KIT (CHROME PLATED)
ウォーターポンプキット (クロムメッキ)

5

LOWER UNIT GASKET SET
ロワユニットガスケットセット

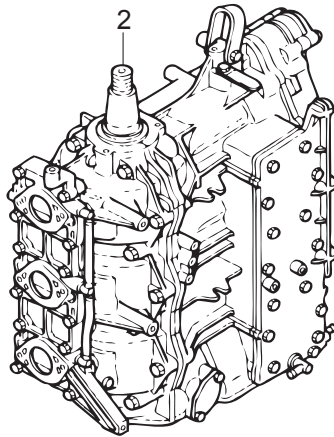
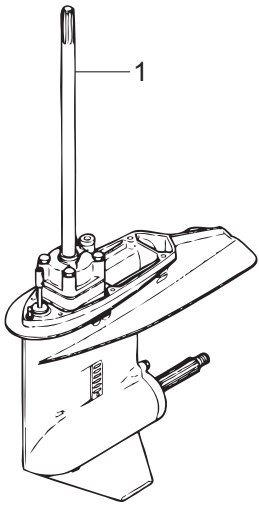
6



Ref.No. 見出番号	Part.No. 部品番号	Description 部品名	Qty/個数		Remarks 備考
			M60C	M70C	
31-4	11	3F3-02104-2 * INTAKE MANIFOLD GASKET * インテークマニホールドガスケット	3	3	
31-4	12	3F3-02418-0 * GASKET * ガスケット インテークサイレンサ	1	1	
31-4	13	3F3-02012-0 * O-RING 1.9-38.8 * オリング 1.9-38.8	3	3	
31-4	14	3B7-09002-0 * O-RING 1.6-19.2 * オリング 1.6-19.2	1	1	except MFG Type
31-4	15	346-04901-2 * GASKET * ガスケット フェルホン [®]	1	1	
31-4	16	3B7-02235-0 * O-RING * オリング A	1	1	
31-4	17	3AD-02235-0 * O-RING * オリング	1	1	except MFG Type Oil Filter
31-4	18	3B7-02236-0 * O-RING * オリング B	1	1	except MFG Type Oil Filter
31-4	19	151-33159-0 * GASKET COMBINATION GAUGE 6.2-11-1 * ガスケット 6.2-11-1	3	3	Ignition Coil
31-4	20	3C8-71016-0 * GASKET 36-52-2 * ガスケット 36-52-2	1	1	Oil Filler Cap
31-4	21	3F3-01303-4 * ENGINE BASEMENT GASKET * エンジンベースガスケット	1	1	
31-5	1	3F3-65231-2 WATER PUMP KIT (CHROME PLATED) ウォーターポンプキット (クロムメッキ)	1	1	
31-5	2	3B7-65021-2 * WATER PUMP IMPELLER * ウォータポンプインペラ	1	1	
31-5	3	3B7-65238-0 * PUMP CASE LINER * ポンプケースライナ クロムメッキ	1	1	Chrome Plated
31-5	4	3B7-65018-0 * PUMP CASE GASKET * ポンプケースガスケット	1	1	
31-5	5	3F3-65239-2 * WATER PUMP GUIDE PLATE * ウォータポンプガイドプレート クロムメッキ	1	1	Chrome Plated
31-5	6	3B7-65029-0 * GUIDE PLATE GASKET * ガイドプレートガスケット	1	1	
31-6	1	3N4-87321-2 LOWER UNIT GASKET SET ロウユニットガスケットセット	1	1	
31-6	2	3F3-61012-2 * DRIVE SHAFT HOUSING GASKET * ドライブシャフトハウジングガスケット	1	1	
31-6	3	3F3-02312-2 * EXHAUST PIPE GASKET * エキゾーストパイプガスケット	1	1	
31-6	4	3F3-61181-2 * EXHAUST HOUSING GASKET * エキゾーストハウジングガスケット	1	1	
31-6	5	332-60006-0 * GASKET 8.1-15-1 * ガスケット 8.1-15-1	2	2	Oil Plug
31-6	6	3B7-60016-1 * GASKET 10.1-15-1 * ガスケット 10.1-15-1	1	1	Water Plug
31-6	7	3B7-65018-0 * PUMP CASE GASKET * ポンプケースガスケット	1	1	
31-6	8	3B7-65029-0 * GUIDE PLATE GASKET * ガイドプレートガスケット	1	1	
31-6	9	3C7-60223-1 * OIL SEAL 22-42-7 * オイルシール 22-42-7	2	2	Pump Case (Lower)
31-6	10	3B7-65015-0 * O-RING 3.1-54.4 * オリング 3.1-54.4	1	1	Pump Case (Lower)

Fig. 31

ASSEMBLY · KIT PARTS
アッセンブリ・キットパーツ



CARBURETOR REPAIR KIT
キャブレタリペアキット

3

POWER HEAD GASKET SET
パワーヘッドガスケットセット

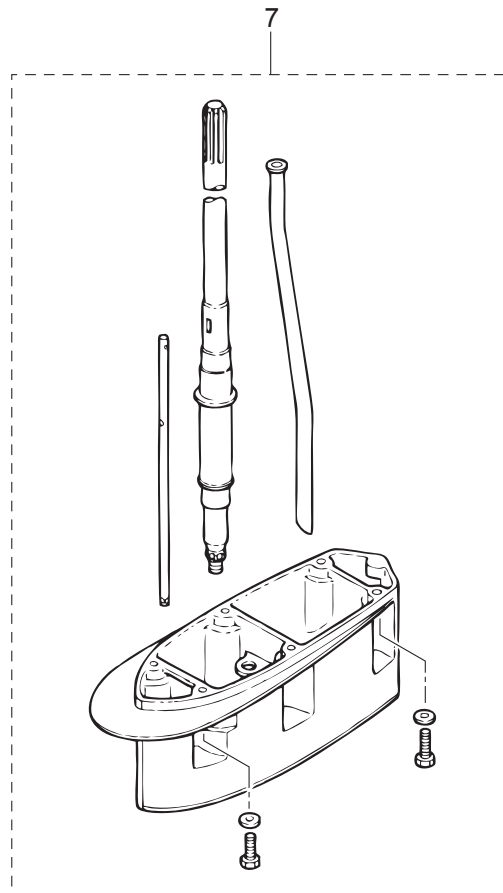
4

WATER PUMP KIT (CHROME PLATED)
ウォーターポンプキット (クロムメッキ)

5

LOWER UNIT GASKET SET
ロワユニットガスケットセット

6



Ref.No. 見出番号	Part.No. 部品番号	Description 部 品 名	Q'ty/個数		Remarks 備 考
			M/00C	M/70C	
31-6	11	345-66021-0 * O-RING 1.9-6.8 * オリング 1.9-6.8	2	2	Cam Rod
31-6	12	3B7-66023-0 * O-RING 3.5-27.7 * オリング 3.5-27.7	1	1	Cam Rod Bushing
31-6	13	3B7-60103-0 * O-RING 3.1-94.4 * オリング 3.1-94.4	1	1	Propeller Shaft Housing
31-6	14	3B7-60111-0 * OIL SEAL 30-50-12 * オイルシール 30-50-12	1	1	Propeller Shaft
31-6	15	3B7-60219-0 * TRIM TAB GASKET * トリムタブガasket	1	1	
31-7	1	3N4Q87314-2 EXTENSION HOUSING KIT (UL) エクステンションハウジングキット (UL)	1	1	for Transom "L" ⇒ "UL"
31-7	2	3B7Q61110-0 * EXTENSION HOUSING * エクステンションハウジング	1	1	
31-7	3	3T1-60001-1 * BOLT 8-35 * ボルト 8-35	4	4	
31-7	4	9402E3-0800 * WASHER * ワッシャ	4	4	
31-7	5	3B7-60001-5 * BOLT 10-40 * ボルト 10-40	2	2	
31-7	6	9401E3-1000 * WASHER * ワッシャ	2	2	
31-7	7	3J5-64303-1 * DRIVE SHAFT (UL) * ドライブシャフト (UL)	1	1	
31-7	8	3F3-65120-0 * WATER PIPE (UL) * ウォータパイプ (UL)	1	1	
31-7	9	3B7-66014-1 * CAM ROD (UL) * カムロッド (UL)	1	1	

索引

<C>			
CDユニット	9-18	アドバンサレバー	6-6
CDユニット	9-37	アノード	1-10
CDユニットバンド	9-19	アノード	16-68
Cリング d=18	17-18	アノードスターンブラケット	16-48
Cリング d=22	18-12	アワーメータアッシ	28A-2-1
Cリング d=28	7-13	アワーメータアッシ	28A-2-2
Cリング d=30	2-6	アワーメータアッシ	29-37
Cリング d=32	16-19	<イ>	
<E>		イグニッションコイル W/R-キャップ	9-4-1
Eリング d=4	8-22	イグニッションコイルアッシ W/ラベル	9-1-1
Eリング d=4	20-29	インテークサイレンサ	3-9
Eリング d=5	20-32	インテークサイレンサカバー	3-12
Eリング d=6	26-25	インテークサイレンサロックプレート	3-10
<O>		インテークマニホールドアッシ	3-1-1
Oリング	4-19	インテークマニホールドガasket	3-2
Oリング	5-3	インテークマニホールドガasket	31-4-11
Oリング	10-8	<ウ>	
Oリング	17-15	ウェーブワッシャ	26-45
Oリング	17-16	ウェーブワッシャ d=14	22-15
Oリング	17-20	ウェーブワッシャ d=18	20-6
Oリング	17-21	ウェーブワッシャ d=6	22-54
Oリング	17-23	ウォータストレーナサブ	14-18
Oリング	17-26	ウォータストレーナガasket 26-36-0.5	14-17
Oリング	17-29	ウォータストレーナセット	14-69
Oリング	17-31	ウォータテンフセンサ	29-16
Oリング	17-36	ウォータテンブメータアッシ	29-10
Oリング	17-40	ウォータテンブメータキット	29-9
Oリング	17-44	ウォータパイプ (L)	14-66-1
Oリング	25-14	ウォータパイプ (UL)	14-66-2
Oリング	31-3-12	ウォータパイプ (UL)	31-7-8
Oリング	31-4-17	ウォータパイプオウキシリアリマウント	14-64
Oリング 1.5-2.5	3-25	ウォータパイプシール (アッパ)	14-67
Oリング 1.5-9.5	24-15	ウォータパイプシール (ロフ)	14-33
Oリング 1.6-19.2	12-2	ウォータブレッシャメータキット	28A-4-1
Oリング 1.6-19.2	31-4-14	ウォータブレッシャメータキット	28A-4-2
Oリング 1.8-69.6	17-13	ウォータポンプインベラ	14-29
Oリング 1.9-38.8	3-20	ウォータポンプインベラ	31-5-2
Oリング 1.9-38.8	31-3-2	ウォータポンプガイドプレート クロムメッキ	14-42
Oリング 1.9-38.8	31-4-13	ウォータポンプガイドプレート クロムメッキ	31-5-5
Oリング 1.9-6.8	14-49	ウォータポンプキット (クロムメッキ)	31-5-1
Oリング 1.9-6.8	31-6-11	エアイベントボルト	12-3
Oリング 2.4-44.7	2-10	エキサイタコイル	8-6
Oリング 2.4-44.7	31-4-10	エキゾーストカバー (インナ)	1-29-1
Oリング 2-66.5	1-66	エキゾーストカバーアッシ	1-28-1
Oリング 2-66.5	31-4-5	エキゾーストカバーガasket	1-30
Oリング 3.1-54.4	14-38	エキゾーストカバーガasket	31-4-8
Oリング 3.1-54.4	31-6-10	エキゾーストパイプ	13-5
Oリング 3.1-94.4	15-7	エキゾーストパイプガasket	13-8
Oリング 3.1-94.4	31-6-13	エキゾーストパイプガasket	31-6-3
Oリング 3.5-27.7	14-50	エキゾーストハウジング	13-18
Oリング 3.5-27.7	31-6-12	エキゾーストハウジングガasket	13-21
Oリング 4.5-32	16-20	エキゾーストハウジングガasket	31-6-4
Oリング A	12-20	エクステンションコード L=2000	28-28
Oリング A	31-4-16	エクステンションハウジング	13-13
Oリング B	12-22	エクステンションハウジング	31-7-2
Oリング B	31-4-18	エクステンションハウジングキット (UL)	31-7-1
Oリング ブラケットシャフト 3.5-29.7	19-16	エクステンションコード (トリムセンサ) L=2000	28-29
Oリング モーター	17-4	エクステンションコード (トリムセンサ) L=6000	16-72
<P>		エプロン	13-22
PITアッシ	16-62	エンジンショートブロックキット	31-2-2
PITスイッチアッシ	22-32	エンジンベース	13-1
PITスイッチアッシ	27-10	エンジンベースガasket	1-64
PITスイッチアッシブラケット	22-34	エンジンベースガasket	31-4-21
PITスイッチカバー	27-12	エンジンベースシール L=870	13-2
PITスイッチコード (スカイブルー)	30-17	<オ>	
PITスイッチコード (ピンク)	30-18	オイルコーションデカール	24-4
PITスイッチコード (レッド)	30-16	オイルコーションデカール (X)	28-2
PITソレノイドスイッチ (A)	9-26	オイルシール 16.8-28-8	1-68
PITソレノイドスイッチ (B)	9-27	オイルシール 16.8-28-8	31-4-7
<ア>		オイルシール 22-42-7	14-36
アーマチュアアッシ	17-3	オイルシール 22-42-7	31-6-9
アシストコード (ブラック) L=200	29-44-2	オイルシール 30-45-8	1-67
アシストコード (ブルー) L=200	29-44-1	オイルシール 30-45-8	31-4-6
アシストコード (レッド) L=200	27-17	オイルシール 30-50-12	15-5
アシストコード (レッド) L=200	29-44-3	オイルシール 30-50-12	31-6-14
アシストコード (レッド) L=200	30-14	オイルシール 36.5-46-8	2-9
アジャストスクリュ スロットルフリクション	26-27	オイルタンク	12-12
アドバンサアーム	6-14	オイルタンクキャップチェックバルブ	12-16

オイルバルブ 12V-1.7W	28-6	クイックコネクタ (タンクメール)	25-17
オイルフィラキャップ	12-13	クラッチ	15-16
オイルフィルタアッシ	12-18	クラッチカム	14-45
オイルポンプアッシ	12-1	クラッチデカール	22-62
オイルポンプドライブギヤ	2-5	クランクケースヘッド	1-65
オイルポンプドリブンギヤ	12-5	クランクシャフトサブアッシ	2-1-1
オイルポンプボルト	12-7	グランド (アースワイヤ) L=110	16-12
オイルポンプロッド	12-9	グランド (アースワイヤ) L=110	19-10
オイルレベルセンサ	12-17	グランド (アースワイヤ) L=110	19-20
オーバーヒートセンサアッシ	11-7	グランド (アースワイヤ) L=110	19-21
オーバーヒートフザー	27-3	グランド (アースワイヤ) L=130	16-13
オーバーヒートフザー	30-15	グランド (アースワイヤ) L=210	9-7a
オーバーヒートフザー B	11-15	グランド (アースワイヤ) L=210	16-11
オリフィス	17-33	グランドケーブル L=270	9-44
オリフィス	17-41	クランプ	22-41
オルタネータアッシ	8-8	クランプ	25-5
<カ>		クランプ	25-11
ガイドプレート	8-23	クランプ 6.5-11L	1-62
ガイドプレートガスケット	14-43	クランプ 6.5-14L	16-83
ガイドプレートガスケット	31-5-6	クランプ 6.5-47.5P	1-51
ガイドプレートガスケット	31-6-8	クランプ 6.5-47.5P	9-16
ガイドプレートカバー	8-23a	クランプ 6.5-47.5P	16-75
ガスケット 10.1-15-1	14-22	クランプ 6.5-47.5P	17-47
ガスケット 10.1-15-1	31-6-6	クランプ 6.5-47.5P	22-36
ガスケット 10.2-16-0.5	5-31	クランプ 6-9.5L	21-30
ガスケット 36-52-2	12-14	クランプ 7-80P	9-17
ガスケット 36-52-2	31-4-20	クランプ 9-12U	22-38
ガスケット 6.2-11-1	9-7	クランプバルブ	8-11
ガスケット 6.2-11-1	31-4-19	クランプスクリュ	19-39
ガスケット 8.1-15-1	14-6	クランプスクリュキット	19-38
ガスケット 8.1-15-1	31-6-5	クランプスクリュパッド	19-40
ガスケット PTTスイッチ	22-33	クランプブラケット (L)	16-43
ガスケット インテークサイレンサ	3-13	クランプブラケット (L)	18-2
ガスケット インテークサイレンサ	31-4-12	クランプブラケット (L)	19-25
ガスケット フェUELポンプ	5-26	クランプブラケット (R)	16-42
ガスケット フェUELポンプ	31-4-15	クランプブラケット (R)	18-1
ガスケット ブラインドプレート	1-41	クランプブラケット (R)	19-24
ガスケット ブラインドプレート	31-4-9	グリスフィッティング	16-2
ガシヨックアップソーバ	18-3	グリスフィッティング	16-10
カップ	5-2	グリスフィッティング	19-9
カップ	12-19	クリップ	4-10
カップリング ポンプ	17-12	クリップ	12-29
カバー	11-12	クリップ	31-3-8
カバー エレクトリックブラケット	9-34	グリッ	21-5
カバー ブラインドプレート	1-40	グリッ	26-42
カバーステー (フロント)	22-23	クリップ φ10	3-4
カバーフック	22-16	クリップ φ10	5-25-1
カバーフック	24-16	クリップ φ10	5-25-2
カムロッド (L)	14-46-1	クリップ φ10	22-22
カムロッド (UL)	14-46-2	クリップ φ10	28-36
カムロッド (UL)	31-7-9	クリップ φ12	1-50
カムロッドプッシング	14-48	クリップ φ7	1-48
カラー	7-31	クリップ φ8	1-47
カラー 10.2-12-12	16-54	クリップ φ8.5	12-30
カラー 10.2-12-12	21-23	クリップ ケーブル	22-63
カラー 18-20-4.5	14-68	グロメット	26-34
カラー 6.2-9-9.3	9-13	グロメット 17-2.7	21-3
カラー 6.2-9-9.3	23-56	グロメット 17-2.7	22-8
カラー 6.2-9-9.3	23-62	グロメット 17-3	22-10
カラー 8.1-10.5-31.7	23-21	グロメット 25-5	1-53
カラー 8.4-12-17	6-19	グロメット PTTコード	22-6
カラー 8.4-12-17	23-49	グロメット PTTスイッチ	22-7
カラー 8-10-13	23-50	グロメット エキゾーストハウジング	13-19
カラー 9.1-16-10.8	8-27	グロメット エプロン	13-24
カラー スロットルカム 8.4-12-26.3	6-2	グロメット コード	22-5
<キ>		グロメット シフトロッド	22-37
キー 19-7-5	8-14	グロメット スロットルホール	22-9
キー ボンインペラ	14-30	グロメット リモコンケーブル	22-4
ギヤケースアッシ	14-1	<ケ>	
ギヤケースプレート	14-11	ケーブルジョイント	6-26
ギヤケースプレート ブラグ	14-13	ケーブルジョイント	23-32
キャップ	17-35	ケーブルジョイント	23-38
キャップナット ブラケットボルト	16-6	ケーブルターミナル	26-29
キャップフック タンク	12-15	ケーブルターミナル ブラグ	8-18
キャブレタアッシ	4-1-1	ケーブルターミナル ブラグ	11-25
キャブレタアッシ	4-1-2	ケーブルターミナル ブラグ	21-32
キャブレタアッシ (サード)	4-3-1	ケーブルターミナル ブラグ	28-13
キャブレタアッシ (セカンド)	4-2-1	ケーブルホルダ	7-25
キャブレタカバー	4-21	<コ>	
キャブレタカバーガスケット	4-22	コイルプレートアッシ W/オルタネータ	8-3
キャブレタカバーガスケット	31-3-11	コーションデカール (A)	24-3
キャブレタリペアキット	31-3-1	コーションデカール (B)	9-3
<ク>		コーションデカール (CE-C)	8-30

コードアッシ A	11-24	スクリュ	14-12
コードアッシ CL=2500	11-20	スクリュ	14-16
コードアッシ L=6200	27-5	スクリュ	14-19
コードアッシ L=6200	30-12	スクリュ	14-70
ゴムホース	5-22	スクリュ	16-84
ゴムホース	28-35	スクリュ	21-6
コントロールヘッドアッシ (トップ・シングル)	30-3	スクリュ	21-31
コントロールヘッドアッシ (トップ・ツイン)	30-4	スクリュ	24-9
コントロールレバー	26-43	スクリュ	26-3
<サ>		スクリュ	26-15
サーモスタット	1-19	スクリュ	26-17
サーモスタットキャップ	1-20-1	スクリュ	26-19
サーモスタットキャップガスケット	1-21	スクリュ	26-40
サーモスタットキャップガスケット	31-4-4	スクリュ	27-2
サブウォータインレットケース	14-14	スクリュ	27-11
サブウォータインレットパイプ	14-2	スクリュ	30-10
<シ>		スクリュ	31-3-4
シールリングキャップ	1-49	スクリュ アームピン	4-11
シールラバー エブロン	13-25	スクリュ アームピン	31-3-9
シールラバー フィラリッド L=263	24-27	スクリュ ハンドルグリップストップ	21-4
シールリング	24-13	スターターケーブル L=150	10-20
シールリング 13.8-22-3.7	22-13	スタータシール	7-37
シールリング ステアリングシャフト	16-21	スタータスプリング	7-5
シールリング ドラッグリンク	16-61	スタータソレノイド	9-22
シフトアーム	23-31	スタータハンドル	7-16
シフトアーム	23-40	スタータブリー	7-36
シフトギヤアッシ	26-28	スタータモータアッシ	10-1
シフトポジションサイドデカル	27-14	スタータモータバンド	10-18
シフトポジションデカル	27-13	スタータローブ φ6-2250	7-15
シフトレバー	23-11	スタータローラ	7-28
シフトレバーコンプリート	23-10	スタータロック	7-19
シフトレバーシャフト	23-3	スタータロックアーム	23-53
シフトレバーストップ	9-42	スタータロックカム	7-20
シフトレバーストップ	23-13	スタータロックスプリング	7-22
シフトレバーストップ	23-17	スタータロックロッド 3.5-51	23-57
シフトレバーストップブラケット	23-12	スタータロックロッド 5-70	23-36
シフトレバーロッド	23-27	スタータロックワイヤ	7-24
シフトロッド (L)	23-9	スタッド	14-8
シフトロッドジョイント	14-51	スチールボール	15-22
シフトロッドレバー	23-1	ステアリングシャフトアッシ	16-16-1
シム 35-41.9-0.5	14-37	ステアリングシャフトアッシ	16-16-2
シム 42-50-0.1	15-14-2	ステアリングシャフトアッシ φ30	19-13
シム 42-50-0.15	15-14-1	ステアリングブラケット B	21-25
シム 47-57-0.1	15-13-2	ストップ	28-39
シム 47-57-0.15	15-13-1	ストップドライブシャフトハウジング	1-17
シム 52-60.5-0.1	14-24-3	ストップドライブシャフトハウジング	14-53
シム 52-60.5-0.15	14-24-2	ストップリバーロックレバーグリップ	20-11
シム 52-60.5-0.3	14-24-1	ストップリバーロックレバーグリップ	20-21
ジョイントアッシ (アウトレット)	25-3	ストップダンパ	6-32
ジョイントアッシ (インレット)	25-2	ストップスイッチアシストコード (ブラウン)	21-33
シリンダボルト	19-41	ストップスイッチアッシ	21-28
シリンダピン (アッパ)	18-4	ストップスイッチアッシ	22-26
シリンダピン (ロウ)	16-79	ストップスイッチアッシ	27-6
シリンダピン (ロウ)	18-10	ストップスイッチアッシ	30-11
シリンダブロック&クランクケースアッシ	1-1-1	ストップスイッチランヤードアッシ	21-29
シリンダヘッド	1-12-1	ストップスイッチランヤードアッシ	22-27
シリンダヘッドガスケット	1-25	ストップスイッチランヤードアッシ	27-7
シリンダヘッドガスケット	31-4-2	ストップスクリュ	4-23
シリンダヘッドカバー	1-14-1	スナップ クラッチピン	15-18
シリンダヘッドカバーガスケット	1-13	スナップピン d=5	12-24
シリンダヘッドカバーガスケット	31-4-3	スナップピン d=8	6-28
シリンダヘッドボルト	1-26	スナップピン d=8	23-34
<ス>		スナップピン d=8	23-39
スイッチボックス	11-11	スパークプラグ (B8HS-10)	1-39-2
スイベルブラケット	19-6	スパークプラグ (BR8HS-10)	1-39-1
スイベルブラケットアッシ	16-8	スパークプラグデカル (B8HS-10)	22-61-2
スイベルブラケットシャフトアッシ (ステンコート)	16-1	スパークプラグデカル (BR8HS-10)	22-61-1
スイベルブラケットシャフトアッシ (ステンコート)	19-1	スピードメータキット (60MPH)	28A-5-1
スクリュ	3-6	スピードメータキット (60MPH)	28A-5-2
スクリュ	4-6	スプリットピン	7-23
スクリュ	5-7	スプリットピン 2-12	22-48
スクリュ	5-11	スプリットピン 2-12	23-29
スクリュ	5-27	スプリットピン 3-25	15-25
スクリュ	7-26	スプリング A	4-24
スクリュ	8-7	スプリング B	4-17
スクリュ	8-10	スプリング クラッチ	15-19
スクリュ	8-12	スプリング スロットルカム	6-5
スクリュ	8-25	スプリング チルトレバー	20-9
スクリュ	9-21	スプリング フィラリッド	24-23
スクリュ	10-5	スプリングピン 3.5-10	14-47
スクリュ	11-3	スプリングピン 3.5-16	14-52
スクリュ	11-13	スプリングピン 3.5-16	14-65
スクリュ	13-26	スプリングピン 3.5-16	16-51

スプリングピン 3-12	11-6	タッピングスクリュ 5-30	9-36
スプリングピン 3-16	21-16	ダンパ	9-40
スプリングリテーナ クラッチ L=30.5	15-21	ダンパ(アツパ)	16-29
スプリングワッシャ	1-56	ダンパ(ロワ)	16-41
スプリングワッシャ	1-60	ダンパ 21-36-5	16-25
スプリングワッシャ	6-4	ダンパ 21-36-5	16-35
スプリングワッシャ	6-25	ダンパスタータモータ	10-17
スプリングワッシャ	8-21	<チ>	
スプリングワッシャ	9-27b	チェックバルブ	1-46
スプリングワッシャ	10-10	チェックバルブ	5-10
スプリングワッシャ	10-13	チェックバルブコンプリート	5-28
スプリングワッシャ	11-19	チョークソレノイド	11-1
スプリングワッシャ	12-8	チョークソレノイドフック	11-5
スプリングワッシャ	12-33	チョークソレノイドブラケット	11-4
スプリングワッシャ	19-28	チョークデカール	3-15
スプリングワッシャ	21-27	チョークレバー	22-49
スプリングワッシャ	22-19	チョークレバー ブラケット	22-52
スプリングワッシャ	22-58	チョークロッド	3-22
スプリングワッシャ	22-64	チョークロッド	22-44
スプリングワッシャ	23-16	チョークロッド 3-67.5	22-51
スプリングワッシャ	23-20	チョークロッド 3-97	3-21
スプリングワッシャ	23-25	チョークロッドブッシング	22-46
スプリングワッシャ	23-43	チルトアシスタントシャフト	20-18
スプリングワッシャ	23-52	チルトアシスタントスプリング (L)	20-17
スプリングワッシャ	24-11	チルトアシスタントスプリング (R)	20-16
スプリングワッシャ	24-26-1	チルトスイッチカバー	26-41
スプリングワッシャ	24-26-2	チルトスイッチプラグ	26-44
スプリングワッシャ	28-11	チルトストップ(L)	20-1
スプリングワッシャ	28-19	チルトストップ(R)	20-2
スプリングワッシャ	28-26	チルトストップアッシ	16-50
スプリングワッシャ	29-15	チルトストップグリッパ	16-53
スプリングワッシャ	29-23	チルトストップスプリング	16-55
スプリングワッシャ	29-42	チルトストップレバー	20-12
スベアヒューズ 20A	9-33	チルトハンドル (M70C/60C)	24-19
スベーサ	26-4	<ツ>	
スベーサ 6.2-9-15.7	9-23	ツインリモートコントロールキット	30-1
スベーサ 6.2-9-15.7	12-36	ツールキット	28-3
スベーサ 6.2-9-15.7	28-33	<テ>	
スベーサ 8.4-12-17	22-3	ティラハンドル A	21-2
スベーサ チョークソレノイド	22-45	ティラハンドルサブアッシ	21-1-1
スベーサ ドラッグリンク H	16-57	ティラハンドルサブアッシ	21-1-2
スライドプレート	7-11	テーパローラベアリング 30209	15-1
スライドプレート	7-12	テーパローラベアリング 32305	14-27
スラストプレート	26-9	デカール(トーハツ)	27-16
スラストプレート (アツパ)	16-18	デカール(トーハツ)	30-7-1
スラストプレート (アツパ) 31-50-2	19-17	デカール(トーハツ)	30-7-2
スラストプレート 49-78-2	2-4	デカール(レバー)	27-15
スラストプレート 59-78-2	2-2	デカールセット (M60C)	24-29-1
スラストホルダ	28-38	デカールセット (M70C)	24-29-2
スラストロッド	16-46	デテントスプリング	26-18
スラストロッド	19-30	デテントリテーナ	26-16
スロージェット (#72)	4-14	デテントローラ	26-13
スロットルアーム	26-23	<ト>	
スロットルカム	6-1	トップカウルアッシ	24-1-1
スロットルケーブルホルダ	21-17	トップカウルアッシ	24-5
スロットルシャフト	21-7	トップカウルサブアッシ	24-2
スロットルシャフトダンパ A	21-8	トップカウルサブアッシ	24-6
スロットルデカール	21-13	トップカウルシール	24-7
スロットルフリクションアーム	26-24	ドライブギヤ	26-30
スロットルリミッタアーム	23-59	ドライブシャフト (L)	14-26-1
スロットルリミッタロッド 3.5-63.5	23-63	ドライブシャフト (UL)	14-26-2
スロットルロッド 5-77	3-16	ドライブシャフト (UL)	31-7-7
スロットルワイヤ	21-24	ドライブシャフトスプリング	14-28
<セ>		ドライブシャフトスプリングガイド	14-44
セーフティロープ φ5-1600	28-4	ドライブシャフトハウジング (L)	13-9
セッティングリング	8-19	ドライブシャフトハウジングガスケット	13-12
<ソ>		ドライブシャフトハウジングガスケット	31-6-2
ソレノイドスイッチコード (A) L=220	9-29	ドラッグリンクアッシ H	16-56
ソレノイドスイッチコード (B) L=150	9-28	ドラッグリンクスベーサ	30-2
<タ>		トリムセンサ L=1700	16-70
ターミナルキャップ	10-24	トリムタブ	14-7
ターミナルキャップ スタータ	9-30	トリムタブガスケット	14-10
ターミナルキャップ スタータ	10-23	トリムタブガスケット	31-6-15
ダイヤフラムガスケット B	5-9	トリムピストンアッシ	17-25
ダイヤフラムガスケットセット	5-13	トリムメータアッシ	28-14
ダウエルピン	1-4	トリムメータキット	28A-1-1
ダウエルピン 4-10	14-39	トリムメータキット	28A-1-2
ダウエルピン 6-12	1-3	ドレンスクリュ	4-18
ダウエルピン 6-12	13-4	<ナ>	
タコメータ W/オイルランプ	28-5	ナイロンナット 10-P1.5	23-2
タコメータアッシ	28-21	ナイロンナット 3/8-24UNF	16-59
タコメータリードワイヤ L=6000	29-45	ナイロンナット 4-P0.7	14-71
タッピングスクリュ 5-30	3-14	ナイロンナット 4-P0.7	21-15

ナイロンナット 5-P0.8	13-27
ナイロンナット 6-P1.0	22-55
ナイロンナット 7/8-14	16-4
ナイロンナット 8-P1.25	14-9
ナイロンナット 8-P1.25	21-21
ナット	1-38
ナット	3-19
ナット	5-12
ナット	5-14
ナット	5-30
ナット	6-10
ナット	6-13
ナット	6-21
ナット	6-31
ナット	7-35
ナット	9-25
ナット	9-27a
ナット	10-11
ナット	11-18
ナット	12-11
ナット	12-37
ナット	18-17
ナット	20-5
ナット	21-12
ナット	22-57
ナット	23-8
ナット	23-42
ナット	24-10
ナット	24-25
ナット	26-6
ナット	26-32
ナット	28-10
ナット	28-20
ナット	28-25
ナット	29-14
ナット	29-22
ナット	29-41
ナット 10-32UNF	23-30
ナット 10-32UNF	23-37
ナット 12-P1.25	16-89
ナット 12-P1.5	16-37
ナット 18-P1.5	8-15
ナット チルトレバー	20-10
ナット ベベルギヤ B	14-25
<ニ>	
ニップル	14-3
ニップル	14-15
ニップル 5.5-5	1-5
ニップル 6-1/8	14-59
ニップル 6-6	14-62
ニップル L	1-2
ニップル ウォータ	22-20
ニュートラルスイッチ	22-28
ニュートラルスイッチ (リモートコントロール)	27-1
ニュートラルスイッチアクチュエータ	22-29
ニュートラルスイッチコード (グリーン)	30-20
ニュートラルスイッチコード (レッド)	30-19
ニュートラルスイッチブラケット	22-30
ニュートラルロックアーム	26-37
ニュートラルロックスプリング	26-38
<ハ>	
パイプ	7-27
パイプ	12-26
パイプ	12-28
パイプジョイント 4-4	5-24
パイロットスクリュ	4-16
バックアップリング	17-17
バックアップリング	17-24
バックアップリング	17-27
バッテリーケーブル L=3000	10-21
パッド エプロン	13-23
パラレルピン	19-12
パルサコイル&プレートアッシ	8-4
パルサホルダ	8-5
バルブシート	17-45
バルブピン	4-20
バルブピン	31-3-13
パワーヘッドガスケットセット	31-4-1
ハンガ	1-33
バンド リードワイヤ	8-13
バンド リードワイヤ	27-4
バンド リードワイヤ 104	14-63
バンド リードワイヤ 104	16-71

バンド リードワイヤ 104	21-35
バンド リードワイヤ 200	30-13
<ビ>	
ピストン	2-15-1
ピストン (0.5 O/S)	2-15-2
ピストンピン	2-16
ピストンピンクリップ	2-17
ピストンリベアキット	2-14-1
ピストンリベアキット (0.5 O/S)	2-14-2
ピストンリング	2-12-1
ピストンリング	2-13-1
ピストンリング (0.5 O/S)	2-12-2
ピストンリング (0.5 O/S) 2nd	2-13-2
ピストンリングセット	2-11-1
ピストンリングセット (0.5 O/S)	2-11-2
ピストンロッドアッシ	17-19
ピックアップエルボアッシ (25L)	25-13
ピニオンアッシ	10-2
ピニルパイプ	12-27
ヒューズワイヤアッシ L=450	9-31
ヒューズワイヤアッシ L=900 20A	9-32
ピン	17-43
ピン	20-28
ピンクラッチ	15-17
ピンケーブル	23-7
ピンケーブル	23-41
ピンスラストロッド	16-47
ピンスラストロッド	19-31
<フ>	
フィッティングプレート	28-9
フィッティングプレート	28-24
フィッティングプレート	29-13
フィッティングプレート	29-21
フィッティングプレート	29-40
フィッティングプレート	28-18
フィラリッド	24-21
フィラリッドヒンジ	24-22
フィルタ	5-4
フィルタ	12-21
フィルタ	17-32
フィルタ	17-46
フィルタ	25-15
フィルタ B	17-11
フォワード スラストワッシャ	15-28
フザーコーションデカール	28-1
フック リバースロックスプリング	20-33
フックレバー	22-11
フックレバー	24-12
フックレバーブッシング	22-14
フックレバーブッシング 12-14-12	24-14
ブッシュロッドクラッチ	15-20
ブッシング	7-9
ブッシング 1	10-6
ブッシング 10.2-12-29.5	23-22
ブッシング 10-10.9-11	23-48
ブッシング 12-14-15.5	6-17
ブッシング 12-14-15.5	23-47
ブッシング 18-20-20.5	16-67
ブッシング 18-20-20.5	18-9
ブッシング 18-24-17	18-7
ブッシング 18-24-19	16-66
ブッシング 2	10-7
ブッシング 22.5-25.4-27	19-3
ブッシング 22-25.4-23.5	16-82
ブッシング 22-25.4-23.5	18-13
ブッシング 25.6-28.6-40	16-5
ブッシング 32-40-45	16-17
ブッシング 6.2-16-5	22-47
ブッシング 8.4-10-11	21-9
ブッシング 8-20-20.8	12-6
ブッシング A	26-10
ブッシング B	26-2
ブッシング D	26-47
ブッシング ビボット 12.2-16-46	20-14
ブッシング ブラケットシャフト 30-36-41	19-15
フェルゲージベントキャップアッシ	25-16
フェルコネクタ	25-10
フェルコネクタ (エンジンメーラ)	5-29
フェルコネクタ (タンクフィメーラ)	25-9
フェルコネクタマーク	25-8
フェルタンクアッシ 25L (トールハツ)	25-12
フェルバルブロッドホース	9-41
フェルフィルタアッシ	5-1

フュエルポンプアッシ	5-5	ホース	14-61-2
フュエルメータアッシ	28A-6-1	ホース	22-21
フュエルメータアッシ	28A-6-2	ホース	25-6
フライホイールW/リング	8-2	ホース	25-7
フライホイールW/リングギヤ	8-1	ボール	17-42
ブライマバルブ	25-4	ボールジョイントB	6-3
ブライマバルブアッシ	25-1	ボールジョイントC	8-20
ブラグ	1-24	ボールジョイントコネクタ	3-17
ブラグ	17-30	ボールジョイントコネクタ	3-18
ブラグ6-1/8	14-60	ボールジョイントコネクタ	6-9
ブラグ8-8	14-5	ボールジョイントコネクタ	6-12
ブラグウォータ	14-21	ボールジョイントコネクタ	12-10
ブラグキャップW/レジスタンス	9-2	ボールベアリング6208	15-6
ブラグキャップW/レジスタンス	9-5	ボトムカウル	22-1-1
ブラグキャップW/レジスタンス	9-46	ボトムカウル	22-1-2
ブラケットAスタータケース	3-7	ホルダシフトレバースhaft	23-4
ブラケットBスタータケース	1-58	ホルダマグネットコード	8-9
ブラケットエレクトリック	9-8	ボルト	1-7
ブラケットスタータケース	1-54	ボルト	1-11
ブラケットスタータモータ	10-16	ボルト	1-16
ブラケットスタータロープガイド	7-32	ボルト	1-22
ブラケットスタータロック	9-38	ボルト	1-23
ブラシ	17-6	ボルト	1-34
ブラシスプリング	17-8	ボルト	1-35
ブラシホルダアッシ	10-4	ボルト	1-42
ブラッシングブラグ	28-27	ボルト	1-52
ブランジャチョークソレノイド	11-2	ボルト	1-55
フリースロットルスプリング	26-22	ボルト	1-59
フリースロットルドラム	26-46	ボルト	1-63
フリースロットルレバ	26-14	ボルト	1-69
フリースロットルローラ	26-20	ボルト	3-2a
フリーピストン	17-22	ボルト	3-8
フリクションスプリング	7-6	ボルト	3-26
フリクションスプリング	19-7	ボルト	6-15
フリクションピース	19-14	ボルト	6-20
フリクションピース	21-10	ボルト	6-23
フリクションプレート	7-8	ボルト	6-29
ブレーカ	17-7	ボルト	7-14
プレートクランプブラケット	19-26	ボルト	7-29
プレートロックアーム	26-48	ボルト	7-33
プレコートボルト8-25	23-5	ボルト	7-38
プレコートボルト8-30	15-8	ボルト	7-40
プレッシャスイッチアッシ	28-30	ボルト	8-24
フロート	4-7	ボルト	8-26
フロート	31-3-5	ボルト	9-6
フロートアームピン	4-8	ボルト	9-12
フロートアームピン	31-3-6	ボルト	9-14
フロートチャンバ	4-4	ボルト	9-24
フロートチャンバOリング	4-5	ボルト	9-39
フロートチャンバOリング	31-3-3	ボルト	9-43
フロートバルブ	4-9	ボルト	10-12
フロートバルブ	31-3-7	ボルト	10-15
プロテクタ	21-36	ボルト	10-19
プロベラアッシ(11")	15-26-2	ボルト	10-22
プロベラアッシ(13")	15-26-3	ボルト	11-17
プロベラアッシ(15")	15-26-4	ボルト	11-23
プロベラアッシ(17")	15-26-5	ボルト	11-26
プロベラアッシ(19")	15-26-6	ボルト	12-31
プロベラアッシ(21")	15-26-7	ボルト	13-3
プロベラアッシ(9")	15-26-1	ボルト	13-6
プロベラシャフト	15-15	ボルト	13-20
プロベラシャフトハウジング	15-3	ボルト	14-40
プロベラシャフトハウジングアッシ	15-2	ボルト	14-54
プロベラナット	15-23	ボルト	16-9
プロベラハブキット	15-27	ボルト	16-14
<へ>		ボルト	16-15
ベベルギヤB	14-23	ボルト	16-28
ベベルギヤC	15-11	ボルト	16-30
ベベルギヤアッシ(A)	15-9	ボルト	16-44
<ホ>		ボルト	16-49
ホース	1-43	ボルト	16-65
ホース	1-44	ボルト	16-69
ホース	1-45	ボルト	16-73
ホース	3-3	ボルト	16-76
ホース	5-16	ボルト	17-9
ホース	5-17	ボルト	17-37
ホース	5-18	ボルト	17-38
ホース	5-19	ボルト	17-39
ホース	5-20	ボルト	18-6
ホース	5-21	ボルト	19-8
ホース	5-23	ボルト	19-11
ホース	14-20	ボルト	19-22
ホース	14-61-1	ボルト	19-23

ボルト	19-29	メインスイッチパネル	11-10
ボルト	21-11	メインスイッチパネル	30-9
ボルト	21-18	メインノズル	4-12
ボルト	21-26	メインベアリング(アッパ)	2-8
ボルト	22-17	メインベアリング ロワ 6306	2-3
ボルト	22-24	メータダンパ	28-8
ボルト	22-31	メータダンパ	28-17
ボルト	22-35	メータダンパ	28-23
ボルト	22-39	メータダンパ	29-12
ボルト	22-42	メータダンパ	29-20
ボルト	22-53	メータダンパ	29-39
ボルト	22-56	メータバルブ 12V-1.7W	28-7
ボルト	22-60	メータバルブ 12V-1.7W	28-15
ボルト	22-65	メータバルブ 12V-1.7W	28-22
ボルト	23-14	メータバルブ 12V-1.7W	29-11
ボルト	23-18	メータバルブ 12V-1.7W	29-19
ボルト	23-23	メータバルブ 12V-1.7W	29-38
ボルト	23-26	メータバルブキャップ	28-16
ボルト	23-44	メータランプスイッチ	29-43
ボルト	23-54	メータリードワイヤ L=2000	28-12
ボルト	23-60	<モ>	
ボルト	24-17	モータアッシ	17-1
ボルト	24-20	モータブラケットアッシ	17-5
ボルト	24-24	<ヨ>	
ボルト	26-12	ヨークアッシ	17-2
ボルト	26-33	<ラ>	
ボルト	28-37	ラチェット	7-4
ボルト 10-40	13-16	ラバーキャップ	4-15
ボルト 10-40	14-56	ラバーキャップ	31-3-10
ボルト 10-40	31-7-5	ラバーマウント (アッパ)	16-23
ボルト 10-60	1-6	ラバーマウント (ロワ)	16-32
ボルト 10-P1.25	19-27	ラバーマウント 8.5-12-2	9-9
ボルト 12-105 P1.25	16-86	ラバーマウント 8.5-14-2.5	12-35
ボルト 12-20 P1.75	16-77	ラバーマウント 8.5-14-2.5	28-32
ボルト 3/8-50	16-58	ラバーマウント 9-16-4.3	8-28
ボルト 30mm	1-31	ラバーマウント 9-16-4.3	11-16
ボルト 5-16 (プレコート)	3-11	<リ>	
ボルト 6-35	18-15	リードバルブアッシ	3-5
ボルト 7/16-115	16-24	リードワイヤウォータテンブメータ L=7700	29-17
ボルト 8-100	13-10	リードワイヤバンド 100	9-45
ボルト 8-105	21-19	リードワイヤバンド 100	21-34
ボルト 8-25	16-40	リールアッシ	7-3
ボルト 8-35	13-14	リギングボルトセット	16-85
ボルト 8-35	14-55	リコイルスターアッシ	7-1
ボルト 8-35	31-7-3	リコイルスターアッシ	7-2
ボルト チルトストッパ	20-3	リザーブタンク	17-34
ボルト ハンドル A	21-22	リターンスプリング	7-7
ボルト マウントブラケット	16-33	リバースロック	20-25
ボルトメータアッシ	28A-3-1	リバースロックアーム	20-26
ボルトメータアッシ	28A-3-2	リバースロックスプリング	20-31
ボルトメータアッシ	29-18	リバースロックスプリング(アーム)	20-34
ポンプ	17-10	リバースロックプレート	20-27
ポンプカバー	5-6	リバースロックリンク	20-22
ポンプケース(ロワ)	14-35	リバースロックレバー	18-14
ポンプケースガスケット	14-34	リバースロックレバー	20-19
ポンプケースガスケット	31-5-4	リバースロックレバー(R)	20-7
ポンプケースガスケット	31-6-7	リバースロックレバーグリップ	20-8
ポンプケースサブアッシ(アッパ)	14-31	リバースロックレバーグリップ	20-20
ポンプケースライナクロムメッキ	14-32	リバースロックレバースプリング	20-24
ポンプケースライナクロムメッキ	31-5-3	リバースロックロッド	20-30
ポンプダイヤフラム	5-8	リモートコントロールヘッド(トップ-シングル)	30-5
<マ>		リモートコントロールヘッド(トップ-ツイン)	30-6
マウント 12-18-2.5	9-10	リモートコントロールヘッドアッシ(RCSA)	26-1
マウント 12-18-2.5	22-2	リヤハウジング	26-35
マウント 8.5-14-2.5	12-34	リヤパネル	26-36
マウント 8.5-14-2.5	28-31	リングギヤカバー	8-29
マウントブラケット	16-22	<レ>	
マウントブラケット	19-18	レクチファイヤコンプリート	9-20
マウントホールディングプレート(アッパ)	16-27	レバー スロットルシャフト	21-14
マウントホールディングプレート(ロワ)	16-39	<ロ>	
マニュアルバルブ	17-14	ローブアンカ	7-17
<メ>		ローブガイド	7-18
メインジェット (#138)	4-13-1	ローラ	26-8
メインジェット (#140)	4-13-2	ローラベアリング 20-25-24	2-7
メインスイッチアッシ	11-8	ローラベアリング 25.4-33.3-31.8	14-4
メインスイッチアッシ	27-8	ローラベアリング 25-32-26	15-10
メインスイッチアッシ	30-8	ローラベアリング 30-40-30	15-4
メインスイッチキー No.301	11-9-1	ローラリテーナ	26-21
メインスイッチキー No.301	27-9-1	ロケーティング ブラケット	24-8
メインスイッチキー No.302	11-9-2	ロックプレート ブラケット	19-19
メインスイッチキー No.302	27-9-2	ロッド 5-118	6-8
メインスイッチキー No.303	11-9-3	ロッド B 5-136	6-11
メインスイッチキー No.303	27-9-3	ロッドガイドサブアッシトリム	17-28

ロッドスナップ 3.5-2	20-23	ワッシャ 6.5-21-1	12-32
ロッドスナップ 3-B	3-23	ワッシャ 6.5-21-1	28-34
ロッドスナップ 3-B	3-24	ワッシャ 6.5-23-1.5	16-64
ロッドスナップ 3-B	22-50	ワッシャ 6.5-23-1.5	18-5
ロッドスナップ 5-2.5	12-25	ワッシャ 6-16-1.5	9-15
ロッドスナップ 5-3	6-7	ワッシャ 6-16-1.5	16-31
ロッドスナップ 5-3	6-22	ワッシャ 6-16-1.5	16-74
ロッドスナップ B 3.5-4	23-58	ワッシャ 6-16-1.5	22-18
ロッドスナップ B 3.5-4	23-64	ワッシャ 6-16-1.5	24-18
ロワユニットアッシ (L)	31-1-2	ワッシャ 8.5-18-1.6	6-27
ロワユニットアッシ (UL)	31-1-1	ワッシャ 8.5-18-1.6	23-33
ロワユニットガスケットセット	31-6-1	ワッシャ 8.5-18-1.6	23-35
<ワ>		ワッシャ 8.5-19.5-3.2	1-9
ワイヤカバー	26-31	ワッシャ 8.5-19.5-3.2	1-37
ワイヤリングダイヤグラムデカール	9-35	ワッシャ 8.5-24-1.5	6-16
ワッシャ	1-27	ワッシャ 8.5-24-1.5	22-40
ワッシャ	1-36	ワッシャ 8.5-24-1.5	23-51
ワッシャ	1-57	ワッシャ 9.6-18-2	16-60
ワッシャ	1-61	ワッシャ t=2.8	15-12-3
ワッシャ	3-2b	ワッシャ t=3.0	15-12-2
ワッシャ	3-27	ワッシャ t=3.2	15-12-1
ワッシャ	5-15	ワッシャ マウントブラケット 12.2-25-2	16-36
ワッシャ	6-24	ワッシャ リモコンボックス	26-5
ワッシャ	6-30	ワッシャ ロックアーム	26-39
ワッシャ	7-10		
ワッシャ	7-21		
ワッシャ	7-30		
ワッシャ	7-34		
ワッシャ	7-39		
ワッシャ	7-41		
ワッシャ	10-3		
ワッシャ	10-9		
ワッシャ	10-14		
ワッシャ	12-4		
ワッシャ	12-38		
ワッシャ	13-11		
ワッシャ	13-15		
ワッシャ	13-17		
ワッシャ	14-41		
ワッシャ	14-57		
ワッシャ	14-58		
ワッシャ	16-3		
ワッシャ	16-38		
ワッシャ	16-45		
ワッシャ	16-78		
ワッシャ	16-88		
ワッシャ	18-16		
ワッシャ	20-4		
ワッシャ	21-20		
ワッシャ	22-25		
ワッシャ	22-59		
ワッシャ	23-15		
ワッシャ	23-19		
ワッシャ	23-24		
ワッシャ	23-28		
ワッシャ	23-46		
ワッシャ	23-55		
ワッシャ	23-61		
ワッシャ	26-7		
ワッシャ	26-11		
ワッシャ	26-26		
ワッシャ	31-7-4		
ワッシャ	31-7-6		
ワッシャ 10.5-18-1.5	23-6		
ワッシャ 10.5-18-2	16-52		
ワッシャ 10.5-20-3.2	1-8		
ワッシャ 10.5-22.3	20-13		
ワッシャ 11.5-32-3	16-26		
ワッシャ 12.5-24-1	6-18		
ワッシャ 12.5-24-1	23-45		
ワッシャ 12.5-30-0.5	20-15		
ワッシャ 13-34-3	16-34		
ワッシャ 13-34-3	16-87		
ワッシャ 14-22-1	22-12		
ワッシャ 17-32-3	15-24		
ワッシャ 19-34-3	8-16		
ワッシャ 19-34-3	18-8		
ワッシャ 22.5-54-1	19-5		
ワッシャ 22.6-30-2	18-11		
ワッシャ 25.7-50-1	16-7		
ワッシャ 5.3-12-0.8	12-23		
ワッシャ 6.5-13-3	1-32		
ワッシャ 6.5-21-1	9-11		

INDEX

<A>			
ADJUST SCREW	26-27	BOLT	11-26
ADVANCER ARM	6-14	BOLT	12-31
ADVANCER LEVER	6-6	BOLT	13-3
AIR VENT BOLT	12-3	BOLT	13-6
ALTERNATOR ASSY	8-8	BOLT	13-20
ANODE	1-10	BOLT	14-40
ANODE	16-48	BOLT	14-54
ANODE	16-68	BOLT	16-9
APRON	13-22	BOLT	16-14
ARMATURE ASSY	17-3	BOLT	16-15
ASSIST CORD (BLK) L=200	29-44-2	BOLT	16-28
ASSIST CORD (BLU) L=200	29-44-1	BOLT	16-30
ASSIST CORD (RED) L=200	27-17	BOLT	16-44
ASSIST CORD (RED) L=200	29-44-3	BOLT	16-49
ASSIST CORD (RED) L=200	30-14	BOLT	16-65
		BOLT	16-69
BACK-UP RING	17-17	BOLT	16-73
BACK-UP RING	17-24	BOLT	16-76
BACK-UP RING	17-27	BOLT	17-9
BALL	15-22	BOLT	17-37
BALL	17-42	BOLT	17-38
BALL BEARING 6208	15-6	BOLT	17-39
BALL JOINT	6-3	BOLT	18-6
BALL JOINT	8-20	BOLT	19-8
BALL JOINT CONNECTOR	3-17	BOLT	19-11
BALL JOINT CONNECTOR	3-18	BOLT	19-22
BALL JOINT CONNECTOR	6-9	BOLT	19-23
BALL JOINT CONNECTOR	6-12	BOLT	19-29
BALL JOINT CONNECTOR	12-10	BOLT	21-11
BAND	8-13	BOLT	21-18
BAND	27-4	BOLT	21-26
BAND 104	14-63	BOLT	22-17
BAND 104	16-71	BOLT	22-24
BAND 104	21-35	BOLT	22-31
BAND LEAD WIRE 200 200	30-13	BOLT	22-35
BATTERY CABLE L=3000	10-21	BOLT	22-39
BEVEL GEAR ASSY (A)	15-9	BOLT	22-42
BEVEL GEAR B	14-23	BOLT	22-53
BEVEL GEAR C	15-11	BOLT	22-56
BOLT	1-7	BOLT	22-60
BOLT	1-11	BOLT	22-65
BOLT	1-16	BOLT	23-14
BOLT	1-22	BOLT	23-18
BOLT	1-23	BOLT	23-23
BOLT	1-34	BOLT	23-26
BOLT	1-35	BOLT	23-44
BOLT	1-42	BOLT	23-54
BOLT	1-52	BOLT	23-60
BOLT	1-55	BOLT	24-17
BOLT	1-59	BOLT	24-20
BOLT	1-63	BOLT	24-24
BOLT	1-69	BOLT	26-12
BOLT	3-2a	BOLT	26-33
BOLT	3-8	BOLT	28-37
BOLT	3-26	BOLT 10 P1.25 10-P1.25	19-27
BOLT	6-15	BOLT 10-40	13-16
BOLT	6-20	BOLT 10-40	14-56
BOLT	6-23	BOLT 10-40	31-7-5
BOLT	6-29	BOLT 10-60	1-6
BOLT	7-14	BOLT 12-105 P1.25	16-86
BOLT	7-29	BOLT 12-20 P1.75	16-77
BOLT	7-33	BOLT 12-30	21-22
BOLT	7-38	BOLT 12-50-18.5-7.1	20-3
BOLT	7-40	BOLT 3/8-50	16-58
BOLT	8-24	BOLT 30mm	1-31
BOLT	8-26	BOLT 5-16	3-11
BOLT	9-6	BOLT 6-35	18-15
BOLT	9-12	BOLT 7/16-115	16-24
BOLT	9-14	BOLT 8-100	13-10
BOLT	9-24	BOLT 8-105	21-19
BOLT	9-39	BOLT 8-25	16-40
BOLT	9-43	BOLT 8-35	13-14
BOLT	10-12	BOLT 8-35	14-55
BOLT	10-15	BOLT 8-35	31-7-3
BOLT	10-19	BOLT M12-151	16-33
BOLT	10-22	BOTTOM COWL	22-1-1
BOLT	11-17	BOTTOM COWL	22-1-2
BOLT	11-23	BRACKET	1-54
		BRACKET	1-58
		BRACKET	3-7
		BRACKET	7-32
		BRACKET	9-8
		BRACKET	9-38
		BRACKET	10-16
		BREAKER	17-7
		BRUSH	17-6
		BRUSH HOLDER ASSY	10-4
		BRUSH SPRING	17-8
		BUSHING	7-9
		BUSHING	10-6
		BUSHING	10-7
		BUSHING	26-2
		BUSHING	26-10
		BUSHING	26-47
		BUSHING 10.2-12-29.5	23-22
		BUSHING 10-10-9-11	23-48
		BUSHING 12.2-16-46	20-14
		BUSHING 12-14-15.5	6-17
		BUSHING 12-14-15.5	23-47
		BUSHING 18-20-20.5	16-67
		BUSHING 18-20-20.5	18-9
		BUSHING 18-24-17	18-7
		BUSHING 18-24-19	16-66
		BUSHING 22.5-25.4-27	19-3
		BUSHING 22-25.4-23.5	16-82
		BUSHING 22-25.4-23.5	18-13
		BUSHING 25.6-28.6-40	16-5
		BUSHING 30-36-41	19-15
		BUSHING 32-40-45	16-17
		BUSHING 6.2-16-5	22-47
		BUSHING 8.4-10-11	21-9
		BUSHING 8-20-20.8	12-6
		BUZZER CAUTION DECAL	28-1
<C>		CABLE HOLDER	7-25
		CABLE JOINT	6-26
		CABLE JOINT	23-32
		CABLE JOINT	23-38
		CABLE TERMINAL	26-29
		CABLE TERMINAL PLUG	8-18
		CABLE TERMINAL PLUG	11-25
		CABLE TERMINAL PLUG	21-32
		CABLE TERMINAL PLUG	28-13
		CAM ROD (L)	14-46-1
		CAM ROD (UL)	14-46-2
		CAM ROD (UL)	31-7-9
		CAM ROD BUSHING	14-48
		CAP	17-35
		CAP HOOK	12-15
		CAP NUT	16-6
		CARBURETOR ASSY	4-1-1
		CARBURETOR ASSY	4-1-2
		CARBURETOR ASSY (SECOND)	4-2-1
		CARBURETOR ASSY (THIRD)	4-3-1
		CARBURETOR COVER	4-21
		CARBURETOR COVER GASKET	4-22
		CARBURETOR COVER GASKET	31-3-11
		CARBURETOR REPAIR KIT	31-3-1
		CAUTION DECAL (A)	24-3
		CAUTION DECAL (B)	9-3
		CAUTION DECAL (C)	8-30
		CD UNIT	9-18
		CD UNIT	9-37
		CD UNIT BAND	9-19
		CHECK VALVE	1-46
		CHECK VALVE	5-10
		CHECK VALVE COMPLETE	5-28
		CHOKE DECAL	3-15
		CHOKE LEVER	22-49
		CHOKE LEVER BRACKET	22-52
		CHOKE ROD	3-22
		CHOKE ROD	22-44
		CHOKE ROD 3-67.5	22-51
		CHOKE ROD 3-97	3-21
		CHOKE ROD BUSHING	22-46
		CHOKE SOLENOID	11-1
		CHOKE SOLENOID BRACKET	11-4
		CHOKE SOLENOID HOOK	11-5

CLAMP	8-11	CYLINDER HEAD GASKET	31-4-2	FLOAT ARM PIN	31-3-6
CLAMP	22-41	CYLINDER PIN (LOWER)	16-79	FLOAT CHAMBER	4-4
CLAMP	25-5	CYLINDER PIN (LOWER)	18-10	FLOAT CHAMBER O-RING	4-5
CLAMP	25-11	CYLINDER PIN (UPPER)	18-4	FLOAT CHAMBER O-RING	31-3-3
CLAMP 6.5-11L	1-62	<D>		FLOAT VALVE	4-9
CLAMP 6.5-14L	16-83	DAMPER	9-40	FLOAT VALVE	31-3-7
CLAMP 6.5-47.5P	1-51	DAMPER	10-17	FLUSHING PLUG	28-27
CLAMP 6.5-47.5P	9-16	DAMPER (LOWER)	16-41	FLYWHEEL W/RING	8-2
CLAMP 6.5-47.5P	16-75	DAMPER (UPPER)	16-29	FLYWHEEL W/RING GEAR	8-1
CLAMP 6.5-47.5P	17-47	DAMPER 21-36-5	16-25	FORWARD THRUST WASHER	15-28
CLAMP 6.5-47.5P	22-36	DAMPER 21-36-5	16-35	FREE PISTON	17-22
CLAMP 6-9.5L	21-30	DECAL (LEVER)	27-15	FREE THROTTLE DRUM	26-46
CLAMP 7-80P	9-17	DECAL (TOHATSU)	27-16	FREE THROTTLE LEVER	26-14
CLAMP 9-12U	22-38	DECAL (TOHATSU)	30-7-1	FREE THROTTLE ROLLER	26-20
CLAMP BRACKET (L)	16-43	DECAL (TOHATSU)	30-7-2	FREE THROTTLE SPRING	26-22
CLAMP BRACKET (L)	18-2	DECAL SET (M60C)	24-29-1	FRICTION PIECE	19-14
CLAMP BRACKET (L)	19-25	DECAL SET (M70C)	24-29-2	FRICTION PIECE	21-10
CLAMP BRACKET (R)	16-42	DETENT RETAINER	26-16	FRICTION PLATE	7-8
CLAMP BRACKET (R)	18-1	DETENT ROLLER	26-13	FRICTION SPRING	7-6
CLAMP BRACKET (R)	19-24	DETENT SPRING	26-18	FRICTION SPRING	19-7
CLAMP SCREW	19-39	DIAPHRAGM GASKET	5-9	FUEL COCK ROD HOSE	9-41
CLAMP SCREW KIT	19-38	DIAPHRAGM GASKET SET	5-13	FUEL CONNECTOR	25-9
CLAMP SCREW PAD	19-40	DOWEL PIN	1-4	FUEL CONNECTOR	25-10
CLIP	4-10	DOWEL PIN 4-10	14-39	FUEL CONNECTOR (MALE)	5-29
CLIP	22-63	DOWEL PIN 6-12	1-3	FUEL CONNECTOR MARK	25-8
CLIP	31-3-8	DOWEL PIN 6-12	13-4	FUEL FILTER ASSY	5-1
CLIP ϕ 10	3-4	DRAG LINK ASSY	16-56	FUEL GAUGE VENT CAP ASSY (25L)	25-16
CLIP ϕ 10	5-25-1	DRAG LINK SPACER	30-2	FUEL METER ASSY	28A-6-1
CLIP ϕ 10	5-25-2	DRAIN SCREW	4-18	FUEL METER ASSY	28A-6-2
CLIP ϕ 10	22-22	DRIVE GEAR	26-30	FUEL PUMP ASSY	5-5
CLIP ϕ 10	28-36	DRIVE SHAFT (L)	14-26-1	FUEL TANK ASSY 25L	25-12
CLIP ϕ 12	1-50	DRIVE SHAFT (UL)	14-26-2	FUSE WIRE ASSY L=450	9-31
CLIP ϕ 7	1-48	DRIVE SHAFT (UL)	31-7-7	FUSE WIRE ASSY L=900 20A	9-32
CLIP ϕ 8	1-47	DRIVE SHAFT HOUSING (L)	13-9	<G>	
CLIP ϕ 8.5	12-30	DRIVE SHAFT HOUSING GASKET	13-12	GAS SHOCK ABSORBER	18-3
CLIP ϕ 9.4	12-29	DRIVE SHAFT HOUSING GASKET	31-6-2	GASKET	1-41
CLUTCH	15-16	DRIVE SHAFT SPRING	14-28	GASKET	3-13
CLUTCH CAM	14-45	DRIVE SHAFT SPRING GUIDE	14-44	GASKET	5-26
CLUTCH DECAL	22-62	<E>		GASKET	22-33
COIL PLATE ASSY W/ALTERNATOR	8-3	ENGINE BASEMENT	13-1	GASKET	31-4-9
COLLAR	7-31	ENGINE BASEMENT GASKET	1-64	GASKET	31-4-12
COLLAR 10.2-12-12	16-54	ENGINE BASEMENT GASKET	31-4-21	GASKET	31-4-15
COLLAR 10.2-12-12	21-23	ENGINE BASEMENT SEAL L=870	13-2	GASKET 10.1-15-1	14-22
COLLAR 18-20-4.5	14-68	ENGINE SHORT BLOCK KIT	31-2-2	GASKET 10.1-15-1	31-6-6
COLLAR 6.2-9-9.3	9-13	E-RING d=4	8-22	GASKET 10.2-16-0.5	5-31
COLLAR 6.2-9-9.3	23-56	E-RING d=4	20-29	GASKET 36-52-2	12-14
COLLAR 6.2-9-9.3	23-62	E-RING d=5	20-32	GASKET 36-52-2	31-4-20
COLLAR 8.1-10.5-31.7	23-21	E-RING d=6	26-25	GASKET 8.1-15-1	14-6
COLLAR 8.4-12-17	6-19	EXCITER COIL	8-6	GASKET 8.1-15-1	31-6-5
COLLAR 8.4-12-17	23-49	EXHAUST COVER (INNER)	1-29-1	GASKET COMBINATION GAUGE 6.2-11-1	9-7
COLLAR 8.4-12-26.3	6-2	EXHAUST COVER ASSY	1-28-1	GASKET COMBINATION GAUGE 6.2-11-1	31-4-19
COLLAR 8-10-13	23-50	EXHAUST COVER GASKET	1-30	GEAR CASE ASSY	14-1
COLLAR 9.1-16-10.8	8-27	EXHAUST COVER GASKET	31-4-8	GEAR CASE PLATE	14-11
CONTROL HEAD ASSY (TOP-SINGLE)	30-3	EXHAUST HOUSING	13-18	GEAR CASE PLATE PLUG	14-13
CONTROL HEAD ASSY (TOP-TWIN)	30-4	EXHAUST HOUSING GASKET	13-21	GREASE FITTING	16-2
CONTROL LEVER	26-43	EXHAUST HOUSING GASKET	31-6-4	GREASE FITTING	16-10
CORD ASSY	11-24	EXHAUST PIPE	13-5	GREASE FITTING	19-9
CORD ASSY L=2500	11-20	EXHAUST PIPE GASKET	13-8	GRIP	21-5
CORD ASSY L=6200	27-5	EXHAUST PIPE GASKET	31-6-3	GRIP	26-42
CORD ASSY L=6200	30-12	EXTENSION CORD (TRIM SENSOR) L=2000	28-29	GROMMET	13-19
COUPLING	17-12	EXTENSION CORD (TRIM SENSOR) L=6000	16-72	GROMMET	13-24
COVER	1-40	EXTENSION CORD L=2000	28-28	GROMMET	22-4
COVER	9-34	EXTENSION HOUSING	13-13	GROMMET	22-5
COVER	11-12	EXTENSION HOUSING	31-7-2	GROMMET	22-37
COVER HOOK	22-16	EXTENSION HOUSING KIT (UL)	31-7-1	GROMMET	26-34
COVER HOOK	24-16	<F>		GROMMET 17-2.7	21-3
COVER STAY (FRONT)	22-23	FILLER LID	24-21	GROMMET 17-2.7	22-8
CRANKCASE HEAD	1-65	FILLER LID HINGE	24-22	GROMMET 17-3	22-10
CRANKSHAFT SUB-ASSY	2-1-1	FILTER	5-4	GROMMET 19-8-2	22-9
C-RING d=18	17-18	FILTER	12-21	GROMMET 25-5	1-53
C-RING d=22	18-12	FILTER	17-11	GROMMET 41-14-3	22-6
C-RING d=28	7-13	FILTER	17-32	GROMMET 47-2.5	22-7
C-RING d=30	2-6	FILTER	17-46	GROUND CABLE L=270	9-44
C-RING d=32	16-19	FILTER	25-15	GROUND L=110	16-12
CUP	5-2	FITTING PLATE	28-9	GROUND L=110	19-10
CUP	12-19	FITTING PLATE	28-18	GROUND L=110	19-20
CYL BLOCK & CRANKCASE ASSY	1-1-1	FITTING PLATE	28-24	GROUND L=110	19-21
CYLINDER HEAD	1-12-1	FITTING PLATE	29-13	GROUND L=130	16-13
CYLINDER HEAD BOLT	1-26	FITTING PLATE	29-21	GROUND L=210	9-7a
CYLINDER HEAD COVER	1-14-1	FITTING PLATE	29-40	GROUND L=210	16-11
CYLINDER HEAD COVER GASKET	1-13	FLOAT	4-7	GUIDE PLATE	8-23
CYLINDER HEAD COVER GASKET	31-4-3	FLOAT	31-3-5	GUIDE PLATE COVER	8-23a
CYLINDER HEAD GASKET	1-25	FLOAT ARM PIN	4-8	GUIDE PLATE GASKET	14-43

GUIDE PLATE GASKET.....	31-5-6	METER DAMPER.....	28-8	OIL BULB 12V-1.7W.....	28-6
GUIDE PLATE GASKET.....	31-6-8	METER DAMPER.....	28-17	OIL CAUTION DECAL.....	24-4
<H>		METER DAMPER.....	28-23	OIL CAUTION DECAL.....	28-2
HANGER.....	1-33	METER DAMPER.....	29-12	OIL FILLER CAP.....	12-13
HOLDER.....	8-9	METER DAMPER.....	29-20	OIL FILTER ASSY.....	12-18
HOLDER.....	23-4	METER DAMPER.....	29-39	OIL LEVEL SENSOR.....	12-17
HOOK.....	20-33	METER LAMP SWITCH.....	29-43	OIL PUMP ASSY.....	12-1
HOOK LEVER.....	22-11	METER LEAD WIRE L=2000.....	28-12	OIL PUMP BOLT.....	12-7
HOOK LEVER.....	24-12	MOTOR ASSY.....	17-1	OIL PUMP DRIVE GEAR.....	2-5
HOOK LEVER BUSHING.....	22-14	MOTOR BRACKET ASSY.....	17-5	OIL PUMP DRIVEN GEAR.....	12-5
HOOK LEVER BUSHING 12-14-12.....	24-14	MOUNT 12-18-2.5.....	9-10	OIL PUMP ROD.....	12-9
HOSE.....	1-43	MOUNT 12-18-2.5.....	22-2	OIL SEAL 16.8-28-8.....	1-68
HOSE.....	1-44	MOUNT 8.5-14-2.5.....	12-34	OIL SEAL 16.8-28-8.....	31-4-7
HOSE.....	1-45	MOUNT 8.5-14-2.5.....	28-31	OIL SEAL 22-42-7.....	14-36
HOSE.....	3-3	MOUNT BRACKET.....	16-22	OIL SEAL 22-42-7.....	31-6-9
HOSE.....	5-16	MOUNT BRACKET.....	19-18	OIL SEAL 30-45-8 30-45-8.....	1-67
HOSE.....	5-17	MOUNT HOLDING PLATE (LOWER).....	16-39	OIL SEAL 30-45-8 30-45-8.....	31-4-6
HOSE.....	5-18	MOUNT HOLDING PLATE (UPPER).....	16-27	OIL SEAL 30-50-12.....	15-5
HOSE.....	5-19	<N>		OIL SEAL 30-50-12.....	31-6-14
HOSE.....	5-20	NEUTRAL LOCK ARM.....	26-37	OIL SEAL 36.5-46-8.....	2-9
HOSE.....	5-21	NEUTRAL LOCK SPRING.....	26-38	OIL TANK.....	12-12
HOSE.....	5-22	NEUTRAL SWITCH.....	22-28	OIL TANK CAP CHECK VALVE.....	12-16
HOSE.....	5-23	NEUTRAL SWITCH (REMOTE CONT).....	27-1	ORIFICE.....	17-33
HOSE.....	14-20	NEUTRAL SWITCH ACTUATOR.....	22-29	ORIFICE.....	17-41
HOSE.....	14-61-1	NEUTRAL SWITCH BRACKET.....	22-30	O-RING.....	4-19
HOSE.....	14-61-2	NEUTRAL SWITCH CORD.....	30-19	O-RING.....	5-3
HOSE.....	22-21	NEUTRAL SWITCH CORD.....	30-20	O-RING.....	10-8
HOSE.....	25-6	NIPPLE 10.5-7.5-10.8.....	14-3	O-RING.....	12-20
HOSE.....	25-7	NIPPLE 10.5-7.5-10.8.....	14-15	O-RING.....	12-22
HOSE.....	28-35	NIPPLE 5.5-5.....	1-5	O-RING.....	17-4
HOUR METER ASSY.....	28A-2-1	NIPPLE 5-4-5.....	1-2	O-RING.....	17-15
HOUR METER ASSY.....	28A-2-2	NIPPLE 6.8-3-10.....	22-20	O-RING.....	17-16
HOUR METER ASSY.....	29-37	NIPPLE 6-1/8.....	14-59	O-RING.....	17-20
<I>		NIPPLE 6-6.....	14-62	O-RING.....	17-21
IGNITION COIL ASSY W/LABEL.....	9-1-1	NUT.....	1-38	O-RING.....	17-23
IGNITION COIL W/R-CAP.....	9-4-1	NUT.....	3-19	O-RING.....	17-26
INTAKE MANIFOLD ASSY.....	3-1-1	NUT.....	5-12	O-RING.....	17-29
INTAKE MANIFOLD GASKET.....	3-2	NUT.....	5-14	O-RING.....	17-31
INTAKE MANIFOLD GASKET.....	31-4-11	NUT.....	5-30	O-RING.....	17-36
INTAKE SILENCER.....	3-9	NUT.....	6-10	O-RING.....	17-40
INTAKE SILENCER COVER.....	3-12	NUT.....	6-13	O-RING.....	17-44
INTAKE SILENCER LOCK PLATE.....	3-10	NUT.....	6-21	O-RING.....	25-14
<J>		NUT.....	6-31	O-RING.....	31-3-12
JOINT ASSY (INLET).....	25-2	NUT.....	7-35	O-RING.....	31-4-16
JOINT ASSY (OUTLET).....	25-3	NUT.....	9-25	O-RING.....	31-4-17
<K>		NUT.....	9-27a	O-RING.....	31-4-18
KEY 19-7-5.....	8-14	NUT.....	10-11	O-RING 1.5-2.5.....	3-25
KEY 28-5-7-4.....	14-30	NUT.....	11-18	O-RING 1.5-9.5.....	24-15
<L>		NUT.....	12-11	O-RING 1.6-19.2.....	12-2
LEAD WIRE BAND 100.....	9-45	NUT.....	12-37	O-RING 1.6-19.2.....	31-4-14
LEAD WIRE BAND 100.....	21-34	NUT.....	18-17	O-RING 1.8-69.6.....	17-13
LEAD WIRE L=7700.....	29-17	NUT.....	20-5	O-RING 1.9-38.8.....	3-20
LEVER.....	21-14	NUT.....	20-10	O-RING 1.9-38.8.....	31-3-2
LOCATING BRACKET.....	24-8	NUT.....	21-12	O-RING 1.9-38.8.....	31-4-13
LOCK PLATE.....	19-19	NUT.....	22-57	O-RING 1.9-6.8.....	14-49
LOWER UNIT ASSY (L).....	31-1-2	NUT.....	23-8	O-RING 1.9-6.8.....	31-6-11
LOWER UNIT ASSY (UL).....	31-1-1	NUT.....	23-42	O-RING 2.4-44.7.....	2-10
LOWER UNIT GASKET SET.....	31-6-1	NUT.....	24-10	O-RING 2.4-44.7.....	31-4-10
<M>		NUT.....	24-25	O-RING 2-66.5 2-66.5.....	1-66
MAIN BEARING 6306.....	2-3	NUT.....	26-6	O-RING 2-66.5 2-66.5.....	31-4-5
MAIN BEARING φ36.....	2-8	NUT.....	26-32	O-RING 3.1-54.4.....	14-38
MAIN JET (#138).....	4-13-1	NUT.....	28-10	O-RING 3.1-54.4.....	31-6-10
MAIN JET (#140).....	4-13-2	NUT.....	28-20	O-RING 3.1-94.4.....	15-7
MAIN NOZZLE.....	4-12	NUT.....	28-25	O-RING 3.1-94.4.....	31-6-13
MAIN SWITCH ASSY.....	11-8	NUT.....	29-14	O-RING 3.5-27.7.....	14-50
MAIN SWITCH ASSY.....	27-8	NUT.....	29-22	O-RING 3.5-27.7.....	31-6-12
MAIN SWITCH ASSY.....	30-8	NUT.....	29-41	O-RING 3.5-29.7.....	19-16
MAIN SWITCH KEY No.301.....	11-9-1	NUT 10-32UNF.....	23-30	O-RING 4.5-32.....	16-20
MAIN SWITCH KEY No.301.....	27-9-1	NUT 10-32UNF.....	23-37	OVERHEAT BUZZER.....	11-15
MAIN SWITCH KEY No.302.....	11-9-2	NUT 12-P1.25.....	16-89	OVERHEAT BUZZER.....	27-3
MAIN SWITCH KEY No.302.....	27-9-2	NUT 12-P1.5.....	16-37	OVERHEAT BUZZER.....	30-15
MAIN SWITCH KEY No.303.....	11-9-3	NUT 18-P1.5.....	8-15	OVERHEAT SENSOR ASSY.....	11-7
MAIN SWITCH KEY No.303.....	27-9-3	NUT M16-P1.5.....	14-25	<P>	
MAIN SWITCH PANEL.....	11-10	NYLON NUT 10-P1.5.....	23-2	PAD.....	13-23
MAIN SWITCH PANEL.....	30-9	NYLON NUT 3/8-24UNF.....	16-59	PARALLEL PIN.....	19-12
MANUAL VALVE.....	17-14	NYLON NUT 4-P0.7.....	14-71	PICK-UP ELBOW ASSY (25L).....	25-13
METER BULB 12V-1.7W.....	28-7	NYLON NUT 4-P0.7.....	21-15	PILOT SCREW.....	4-16
METER BULB 12V-1.7W.....	28-15	NYLON NUT 5-P0.8.....	13-27	PIN.....	15-17
METER BULB 12V-1.7W.....	28-22	NYLON NUT 6-P1.0.....	22-55	PIN.....	16-47
METER BULB 12V-1.7W.....	29-11	NYLON NUT 7/8-14.....	16-4	PIN.....	17-43
METER BULB 12V-1.7W.....	29-19	NYLON NUT 8-P1.25.....	14-9	PIN.....	19-31
METER BULB 12V-1.7W.....	29-38	NYLON NUT 8-P1.25.....	21-21	PIN.....	20-28
METER BULB CAP.....	28-16	<O>		PIN.....	23-7

PIN.....	23-41	REEL ASSY.....	7-3	SCREW.....	30-10
PINION ASSY.....	10-2	REMOTE CONT HEAD (TOP-SINGLE)	30-5	SCREW.....	31-3-4
PIPE.....	7-27	REMOTE CONT HEAD (TOP-TWIN).....	30-6	SCREW.....	31-3-9
PIPE.....	12-26	REMOTE CONTROL HEAD ASSY (RC5A)	26-1	SCREW M5-12.....	21-4
PIPE.....	12-27	RESERVE TANK.....	17-34	SEAL.....	13-25
PIPE.....	12-28	RETURN SPRING.....	7-7	SEAL L=263.....	24-27
PIPE JOINT 4-4.....	5-24	REVERSE LOCK.....	20-25	SEAL RING.....	16-21
PISTON.....	2-15-1	REVERSE LOCK ARM.....	20-26	SEAL RING.....	16-61
PISTON (0.5 O/S).....	2-15-2	REVERSE LOCK LEVER.....	18-14	SEAL RING.....	24-13
PISTON PIN.....	2-16	REVERSE LOCK LEVER.....	20-19	SEAL RING 13.8-22-3.7.....	22-13
PISTON PIN CLIP.....	2-17	REVERSE LOCK LEVER (R).....	20-7	SEALING CAP.....	1-49
PISTON REPAIR KIT.....	2-14-1	REVERSE LOCK LEVER GRIP.....	20-8	SETTING RING.....	8-19
PISTON REPAIR KIT (0.5 O/S).....	2-14-2	REVERSE LOCK LEVER GRIP.....	20-20	SHIFT ARM.....	23-31
PISTON RING.....	2-12-1	REVERSE LOCK LEVER SPRING.....	20-24	SHIFT ARM.....	23-40
PISTON RING.....	2-13-1	REVERSE LOCK LINK.....	20-22	SHIFT GEAR ASSY.....	26-28
PISTON RING (0.5 O/S).....	2-12-2	REVERSE LOCK PLATE.....	20-27	SHIFT LEVER.....	23-11
PISTON RING (0.5 O/S).....	2-13-2	REVERSE LOCK ROD.....	20-30	SHIFT LEVER COMPLETE.....	23-10
PISTON RING SET.....	2-11-1	REVERSE LOCK SPRING.....	20-31	SHIFT LEVER ROD.....	23-27
PISTON RING SET (0.5 O/S).....	2-11-2	REVERSE LOCK SPRING (ARM).....	20-34	SHIFT LEVER SHAFT.....	23-3
PISTON ROD ASSY.....	17-19	RIGGING BOLT SET.....	16-85	SHIFT LEVER STOP BRACKET.....	23-12
PLATE.....	19-26	RING GEAR COVER.....	8-29	SHIFT LEVER STOPPER.....	9-42
PLATE.....	26-48	ROD 5-118.....	6-8	SHIFT LEVER STOPPER.....	23-13
PLUG.....	1-24	ROD 5-136.....	6-11	SHIFT LEVER STOPPER.....	23-17
PLUG.....	17-30	ROD GUIDE SUB-ASSY.....	17-28	SHIFT POSITION DECAL.....	27-13
PLUG 6-1/8.....	14-60	ROD SNAP 3.5-2.....	20-23	SHIFT POSITION SIDE DECAL.....	27-14
PLUG 8-8.....	14-5	ROD SNAP 3.5-4.....	23-58	SHIFT ROD (L).....	23-9
PLUG CAP W/RESISTANCE.....	9-2	ROD SNAP 3.5-4.....	23-64	SHIFT ROD JOINT.....	14-51
PLUG CAP W/RESISTANCE.....	9-5	ROD SNAP 3-B.....	3-23	SHIFT ROD LEVER.....	23-1
PLUG CAP W/RESISTANCE.....	9-46	ROD SNAP 3-B.....	3-24	SHIM 35-41.9-0.5.....	14-37
PLUG M10P1.25.....	14-21	ROD SNAP 3-B.....	22-50	SHIM 42-50-0.1.....	15-14-2
PLUNGER.....	11-2	ROD SNAP 5-2.5.....	12-25	SHIM 42-50-0.15.....	15-14-1
POWER HEAD GASKET.....	31-4-1	ROD SNAP 5-3.....	6-7	SHIM 47-57-0.1.....	15-13-2
PRE-COATED BOLT 8-25.....	23-5	ROD SNAP 5-3.....	6-22	SHIM 47-57-0.15.....	15-13-1
PRE-COATED BOLT 8-30.....	15-8	ROLLER.....	26-8	SHIM 52-60.5-0.1.....	14-24-3
PRESSURE SWITCH ASSY.....	28-30	ROLLER BEARING 20-25-24.....	2-7	SHIM 52-60.5-0.15.....	14-24-2
PRIMER BULB.....	25-4	ROLLER BEARING 25.4-33.3-31.8.....	14-4	SHIM 52-60.5-0.3.....	14-24-1
PRIMER BULB ASSY.....	25-1	ROLLER BEARING 25-32-26.....	15-10	SHOULDER BOLT.....	19-41
PROPELLER ASSY (11").....	15-26-2	ROLLER BEARING 30-40-30.....	15-4	SLIDING PLATE.....	7-11
PROPELLER ASSY (13").....	15-26-3	ROLLER RETAINER.....	26-21	SLIDING PLATE.....	7-12
PROPELLER ASSY (15").....	15-26-4	ROPE ANCHOR.....	7-17	SLOW JET (#72).....	4-14
PROPELLER ASSY (17").....	15-26-5	ROPE GUIDE.....	7-18	SNAP.....	15-18
PROPELLER ASSY (19").....	15-26-6	RUBBER CAP.....	4-15	SNAP PIN d=5.....	12-24
PROPELLER ASSY (21").....	15-26-7	RUBBER CAP.....	31-3-10	SNAP PIN d=8.....	6-28
PROPELLER ASSY (9").....	15-26-1	RUBBER MOUNT (LOWER).....	16-32	SNAP PIN d=8.....	23-34
PROPELLER HUB KIT.....	15-27	RUBBER MOUNT (UPPER).....	16-23	SNAP PIN d=8.....	23-39
PROPELLER NUT M16P1.5.....	15-23	RUBBER MOUNT 8.5-12-2.....	9-9	SOLENOID SWITCH CORD (A) L=220.....	9-29
PROPELLER SHAFT.....	15-15	RUBBER MOUNT 8.5-14-2.5.....	12-35	SOLENOID SWITCH CORD (B) L=150.....	9-28
PROPELLER SHAFT HOUSING.....	15-3	RUBBER MOUNT 8.5-14-2.5.....	28-32	SPACER.....	26-4
PROPELLER SHAFT HOUSING ASSY.....	15-2	RUBBER MOUNT 9-16-4.3.....	8-28	SPACER 16.5-26-9.....	22-45
PROTECTOR.....	21-36	RUBBER MOUNT 9-16-4.3.....	11-16	SPACER 6.2-9-15.7.....	9-23
PTT ASSY.....	16-62	<S>.....		SPACER 6.2-9-15.7.....	12-36
PTT SOLENOID SWITCH (A).....	9-26	SAFETY ROPE ϕ 5-1600.....	28-4	SPACER 6.2-9-15.7.....	28-33
PTT SOLENOID SWITCH (B).....	9-27	SCREW.....	3-6	SPACER 8.4-12-17.....	22-3
PTT SWITCH ASSY.....	22-32	SCREW.....	4-6	SPACER 9.6-19-13.....	16-57
PTT SWITCH ASSY.....	27-10	SCREW.....	4-11	SPARE FUSE 20A.....	9-33
PTT SWITCH ASSY BRACKET.....	22-34	SCREW.....	5-7	SPARK PLUG DECAL (BRHS10).....	22-61-2
PTT SWITCH CORD.....	30-16	SCREW.....	5-11	SPARK PLUG DECAL (BRHS10).....	22-61-1
PTT SWITCH CORD.....	30-17	SCREW.....	5-27	SPARK PLUG(BRHS-10).....	1-39-2
PTT SWITCH CORD.....	30-18	SCREW.....	7-26	SPARK PLUG(BRHS-10).....	1-39-1
PTT SWITCH COVER.....	27-12	SCREW.....	8-7	SPEEDOMETER KIT (60MPH).....	28A-5-1
PULSAR COIL & PLATE ASSY.....	8-4	SCREW.....	8-10	SPEEDOMETER KIT (60MPH).....	28A-5-2
PULSAR HOLDER.....	8-5	SCREW.....	8-12	SPLIT PIN.....	7-23
PUMP.....	17-10	SCREW.....	8-25	SPLIT PIN 2-12.....	22-48
PUMP CASE (LOWER).....	14-35	SCREW.....	9-21	SPLIT PIN 2-12.....	23-29
PUMP CASE GASKET.....	14-34	SCREW.....	10-5	SPLIT PIN 3-25.....	15-25
PUMP CASE GASKET.....	31-5-4	SCREW.....	11-3	SPRING.....	4-17
PUMP CASE GASKET.....	31-6-7	SCREW.....	11-13	SPRING.....	4-24
PUMP CASE LINER.....	14-32	SCREW.....	13-26	SPRING.....	6-5
PUMP CASE LINER.....	31-5-3	SCREW.....	14-12	SPRING.....	15-19
PUMP CASE SUB-ASSY (UPPER).....	14-31	SCREW.....	14-16	SPRING.....	20-9
PUMP COVER.....	5-6	SCREW.....	14-19	SPRING.....	24-23
PUMP DIAPHRAGM.....	5-8	SCREW.....	14-70	SPRING PIN 3.5-10.....	14-47
PUSH ROD.....	15-20	SCREW.....	16-84	SPRING PIN 3.5-16.....	14-52
<Q>.....		SCREW.....	21-6	SPRING PIN 3.5-16.....	14-65
QUICK-CONNECTOR (MALE).....	25-17	SCREW.....	21-31	SPRING PIN 3.5-16.....	16-51
<R>.....		SCREW.....	24-9	SPRING PIN 3-12.....	11-6
RATCHET.....	7-4	SCREW.....	26-3	SPRING PIN 3-16.....	21-16
REAR HOUSING.....	26-35	SCREW.....	26-15	SPRING RETAINER L=30.5.....	15-21
REAR PANEL.....	26-36	SCREW.....	26-17	SPRING WASHER.....	1-56
RECOIL STARTER ASSY.....	7-1	SCREW.....	26-19	SPRING WASHER.....	1-60
RECOIL STARTER ASSY.....	7-2	SCREW.....	26-40	SPRING WASHER.....	6-4
RECTIFIER COMPLETE.....	9-20	SCREW.....	27-2	SPRING WASHER.....	6-25
REED VALVE ASSY.....	3-5	SCREW.....	27-11	SPRING WASHER.....	8-21

SPRING WASHER.....	9-27b	THERMOSTAT CAP GASKET.....	31-4-4	WASHER.....	14-58
SPRING WASHER.....	10-10	THROTTLE ARM.....	26-23	WASHER.....	16-3
SPRING WASHER.....	10-13	THROTTLE CABLE HOLDER.....	21-17	WASHER.....	16-38
SPRING WASHER.....	11-19	THROTTLE CAM.....	6-1	WASHER.....	16-45
SPRING WASHER.....	12-8	THROTTLE DECAL.....	21-13	WASHER.....	16-78
SPRING WASHER.....	12-33	THROTTLE FRICTION ARM.....	26-24	WASHER.....	16-88
SPRING WASHER.....	19-28	THROTTLE LIMITER ARM.....	23-59	WASHER.....	18-16
SPRING WASHER.....	21-27	THROTTLE LIMITER ROD 3.5-63.5.....	23-63	WASHER.....	20-4
SPRING WASHER.....	22-19	THROTTLE ROD 5-77.....	3-16	WASHER.....	21-20
SPRING WASHER.....	22-58	THROTTLE SHAFT.....	21-7	WASHER.....	22-25
SPRING WASHER.....	22-64	THROTTLE SHAFT DAMPER.....	21-8	WASHER.....	22-59
SPRING WASHER.....	23-16	THROTTLE WIRE.....	21-24	WASHER.....	23-15
SPRING WASHER.....	23-20	THRUST HOLDER.....	28-38	WASHER.....	23-19
SPRING WASHER.....	23-25	THRUST PLATE.....	26-9	WASHER.....	23-24
SPRING WASHER.....	23-43	THRUST PLATE (UPPER).....	16-18	WASHER.....	23-28
SPRING WASHER.....	23-52	THRUST PLATE (UPPER) 31-50-2.....	19-17	WASHER.....	23-46
SPRING WASHER.....	24-11	THRUST PLATE 49-78-2.....	2-4	WASHER.....	23-55
SPRING WASHER.....	24-26-1	THRUST PLATE 59-78-2.....	2-2	WASHER.....	23-61
SPRING WASHER.....	24-26-2	THRUST ROD.....	16-46	WASHER.....	26-5
SPRING WASHER.....	28-11	THRUST ROD.....	19-30	WASHER.....	26-7
SPRING WASHER.....	28-19	TILLER HANDLE.....	21-2	WASHER.....	26-11
SPRING WASHER.....	28-26	TILLER HANDLE SUB-ASSY.....	21-1-1	WASHER.....	26-26
SPRING WASHER.....	29-15	TILLER HANDLE SUB-ASSY.....	21-1-2	WASHER.....	26-39
SPRING WASHER.....	29-23	TILT ASSISTANT SHAFT.....	20-18	WASHER.....	31-7-4
SPRING WASHER.....	29-42	TILT ASSISTANT SPRING (L).....	20-17	WASHER.....	31-7-6
STARTER CABLE L=150.....	10-20	TILT ASSISTANT SPRING (R).....	20-16	WASHER 10.5-18-1.5.....	23-6
STARTER HANDLE.....	7-16	TILT HANDLE (M70C/60C).....	24-19	WASHER 10.5-18-2.....	16-52
STARTER LOCK.....	7-19	TILT STOPPER (L).....	20-1	WASHER 10.5-20-3.2.....	1-8
STARTER LOCK ARM.....	23-53	TILT STOPPER (R).....	20-2	WASHER 10.5-22.3.....	20-13
STARTER LOCK CAM.....	7-20	TILT STOPPER ASSY.....	16-50	WASHER 11.5-32-3.....	16-26
STARTER LOCK ROD 3.5-51.....	23-57	TILT STOPPER GRIP.....	16-53	WASHER 12.2-25-2.....	16-36
STARTER LOCK ROD 5-70.....	23-36	TILT STOPPER LEVER.....	20-12	WASHER 12.5-24-1.....	6-18
STARTER LOCK SPRING.....	7-22	TILT STOPPER SPRING.....	16-55	WASHER 12.5-24-1.....	23-45
STARTER LOCK WIRE.....	7-24	TILT SWITCH COVER.....	26-41	WASHER 12.5-30-0.5.....	20-15
STARTER MOTOR ASSY.....	10-1	TILT SWITCH PLUG.....	26-44	WASHER 13-34-3.....	16-34
STARTER MOTOR BAND.....	10-18	TOOL KIT.....	28-3	WASHER 13-34-3.....	16-87
STARTER PULLEY.....	7-36	TOP COWL ASSY.....	24-1-1	WASHER 14-22-1.....	22-12
STARTER ROLLER.....	7-28	TOP COWL ASSY.....	24-5	WASHER 17-32-3.....	15-24
STARTER ROPE ϕ 6-2250.....	7-15	TOP COWL SEAL.....	24-7	WASHER 19-34-3.....	8-16
STARTER SEAL.....	7-37	TOP COWL SUB ASSY.....	24-2	WASHER 19-34-3.....	18-8
STARTER SOLENOID.....	9-22	TOP COWL SUB-ASSY.....	24-6	WASHER 22.5-54-1.....	19-5
STARTER SPRING.....	7-5	TRIM METER ASSY.....	28-14	WASHER 22.6-30-2.....	18-11
STEERING BRACKET.....	21-25	TRIM METER KIT.....	28A-1-1	WASHER 25.7-50-1.....	16-7
STEERING SHAFT ASSY.....	16-16-1	TRIM METER KIT.....	28A-1-2	WASHER 5.3-12-0.8.....	12-23
STEERING SHAFT ASSY.....	16-16-2	TRIM PISTON ASSY.....	17-25	WASHER 6.5-13-3.....	1-32
STEERING SHAFT ASSY ϕ 30.....	19-13	TRIM SENSOR L=1700.....	16-70	WASHER 6.5-21-1.....	9-11
STOP SCREW.....	4-23	TRIM TAB.....	14-7	WASHER 6.5-21-1.....	12-32
STOP SWITCH ASSIST CORD.....	21-33	TRIM TAB GASKET.....	14-10	WASHER 6.5-21-1.....	28-34
STOP SWITCH ASSY.....	21-28	TRIM TAB GASKET.....	31-6-15	WASHER 6.5-23-1.5.....	16-64
STOP SWITCH ASSY.....	22-26	TWIN REMOTE CONTROL KIT.....	30-1	WASHER 6.5-23-1.5.....	18-5
STOP SWITCH ASSY.....	27-6	<V>.....		WASHER 6-16-1.5.....	9-15
STOP SWITCH ASSY.....	30-11	VALVE PIN.....	4-20	WASHER 6-16-1.5.....	16-31
STOP SWITCH LANYARD ASSY.....	21-29	VALVE PIN.....	31-3-13	WASHER 6-16-1.5.....	16-74
STOP SWITCH LANYARD ASSY.....	22-27	VALVE SEAT.....	17-45	WASHER 6-16-1.5.....	22-18
STOP SWITCH LANYARD ASSY.....	27-7	VOLTMETER ASSY.....	28A-3-1	WASHER 6-16-1.5.....	24-18
STOPPER.....	1-17	VOLTMETER ASSY.....	28A-3-2	WASHER 8.5-18-1.6.....	6-27
STOPPER.....	14-53	VOLTMETER ASSY.....	29-18	WASHER 8.5-18-1.6.....	23-33
STOPPER.....	20-11	<W>.....		WASHER 8.5-18-1.6.....	23-35
STOPPER.....	20-21	WASHER.....	1-27	WASHER 8.5-19.5-3.2.....	1-9
STOPPER.....	28-39	WASHER.....	1-36	WASHER 8.5-19.5-3.2.....	1-37
STOPPER DAMPER.....	6-32	WASHER.....	1-57	WASHER 8.5-24-1.5.....	6-16
STUD.....	14-8	WASHER.....	1-61	WASHER 8.5-24-1.5.....	22-40
SUB-WATER INLET CASE.....	14-14	WASHER.....	3-2b	WASHER 8.5-24-1.5.....	23-51
SUB-WATER INLET PIPE.....	14-2	WASHER.....	3-27	WASHER 9.6-18-2.....	16-60
SWITCH BOX.....	11-11	WASHER.....	5-15	WASHER t=2.8.....	15-12-3
SWIVEL BRACKET.....	19-6	WASHER.....	6-24	WASHER t=3.0.....	15-12-2
SWIVEL BRACKET ASSY.....	16-8	WASHER.....	6-30	WASHER t=3.2.....	15-12-1
SWIVEL BRACKET SHAFT ASSY.....	16-1	WASHER.....	7-10	WATER PIPE (L).....	14-66-1
SWIVEL BRACKET SHAFT ASSY.....	19-1	WASHER.....	7-21	WATER PIPE (UL).....	14-66-2
<T>.....		WASHER.....	7-30	WATER PIPE (UL).....	31-7-8
TACHOMETER ASSY.....	28-21	WASHER.....	7-34	WATER PIPE AUXILIARY MOUNT.....	14-64
TACHOMETER LEAD WIRE L=6000.....	29-45	WASHER.....	7-39	WATER PIPE SEAL (LOWER).....	14-33
TACHOMETER W/OIL LAMP.....	28-5	WASHER.....	7-41	WATER PIPE SEAL (UPPER).....	14-67
TAPERED ROLLER BEARING 30209.....	15-1	WASHER.....	10-3	WATER PRESSURE METER KIT.....	28A-4-1
TAPERED ROLLER BEARING 32305.....	14-27	WASHER.....	10-9	WATER PRESSURE METER KIT.....	28A-4-2
TAPPING SCREW 5-30.....	3-14	WASHER.....	10-14	WATER PUMP GUIDE PLATE.....	14-42
TAPPING SCREW 5-30.....	9-36	WASHER.....	12-4	WATER PUMP GUIDE PLATE.....	31-5-5
TERMINAL CAP 8-13-28.....	9-30	WASHER.....	12-38	WATER PUMP IMPELLER.....	14-29
TERMINAL CAP 8-13-28.....	10-23	WASHER.....	13-11	WATER PUMP IMPELLER.....	31-5-2
TERMINAL CAP 8-13-30.....	10-24	WASHER.....	13-15	WATER PUMP KIT (CHROME PLATED).....	31-5-1
THERMOSTAT.....	1-19	WASHER.....	13-17	WATER STRAINER.....	14-18
THERMOSTAT CAP.....	1-20-1	WASHER.....	14-41	WATER STRAINER GASKET 26-36-0.5.....	14-17
THERMOSTAT CAP GASKET.....	1-21	WASHER.....	14-57	WATER STRAINER SET.....	14-69

WATER TEMPERATURE METER ASSY ...	29-10
WATER TEMPERATURE METER KIT	29-9
WATER TEMPERATURE SENSOR	29-16
WAVE WASHER	26-45
WAVE WASHER d=14	22-15
WAVE WASHER d=18	20-6
WAVE WASHER d=6	22-54
WIRE COVER	26-31
WIRING DIAGRAM DECAL	9-35
<Y>	
YOKE ASSY	17-2

INDEX (Parts Number)

126-00121-0	1-67	346-62437-0	23-22	353-66313-1	20-26	3A3-76037-0	11-25
126-00121-0	31-4-6	346-63721-0	22-47	353-66314-0	20-28	3A3-76037-0	21-32
151-00053-0	1-66	346-64084-0	14-37	353-66315-0	20-31	3A3-76081-1	22-30
151-00053-0	31-4-5	346-64221-0	15-19	353-66321-1	20-30	3A3-76086-1	27-1
151-33159-0	9-7	346-65204-0	14-64	353-66322-1	20-25	3A3-76114-0	28-28
151-33159-0	31-4-19	346-66333-0	20-20	353-66323-0	20-24	3A3-76115-1	27-5
178-34147-0	30-13	346-66334-0	20-11	353-66327-0	20-27	3A3-76115-1	30-12
332-60005-2	14-5	346-66334-0	20-21	353-66332-0	20-34	3A3-76145-0	9-30
332-60006-0	14-6	346-67104-0	22-46	353-66333-0	20-8	3A3-76145-0	10-23
332-60006-0	31-6-5	346-67113-0	12-34	353-66335-0	20-33	3A3-81301-0	30-1
332-61315-0	23-6	346-67113-0	28-31	353-67105-0	24-14	3A3-83314-2	26-29
332-62101-1	19-40	346-67114-1	9-23	353-67142-1	24-16	3A3-83715-0	23-38
332-70201-0	25-11	346-67114-1	12-36	353-67147-1	24-13	3A3-84307-0	26-18
334-00131-0	8-14	346-67114-1	28-33	353-67512-0	22-23	3A3-84364-2	26-30
334-03242-0	4-20	346-67115-0	9-11	353-67517-1	24-8	3A3-84365-1	26-23
334-03242-0	31-3-13	346-67115-0	12-32	353-72013-0	22-62	3A3-84368-0	26-45
334-04004-0	5-6	346-67115-0	28-34	353-72521-1	29-43	3A3-84374-0	26-4
334-04005-0	5-8	346-67151-1	22-44	353-72544-1	9-41	3A3-84375-0	26-3
334-04007-0	5-9	346-67153-0	22-52	353-72546-0	27-17	3A3-84376-0	26-34
334-61315-0	20-13	346-67196-1	3-23	353-72546-0	29-44-3	3A3-84381-0	26-28
334-65012-0	14-39	346-67196-1	3-24	353-72546-0	30-14	3A3-84383-0	26-7
334-76141-1	10-20	346-67196-1	22-50	353-72547-0	29-44-1	3A3-84391-0	26-46
336-03293-0	4-19	346-76040-0	9-22	353-72548-0	29-44-2	3A3-84398-0	27-4
336-03293-0	31-3-12	348-05232-0	23-50	353-76020-3	11-8	3A3-84401-0	26-37
336-06973-0	21-30	350-63012-2	21-5	353-76020-3	27-8	3A3-84403-0	26-38
336-70112-0	5-31	350-63046-0	21-9	353-76020-3	30-8	3A3-84404-0	26-42
336-76091-0	9-45	353-00024-1	2-17	353-76037-0	28-13	3A3-84406-0	26-48
336-76091-0	21-34	353-00108-0	2-10	353-76062-1	9-32	3A3-84407-0	26-39
338-01133-0	1-48	353-00108-0	31-4-10	353-76079-0	9-13	3A3-84421-0	26-8
338-02215-0	3-4	353-00113-0	2-8	353-76079-0	23-56	3A3-84422-0	26-9
338-02215-0	5-25-1	353-00115-0	2-2	353-76079-0	23-62	3A3-84423-0	26-16
338-02215-0	5-25-2	353-00118-0	2-3	353-76213-0	9-33	3A3-84424-0	26-20
338-02215-0	22-22	353-00121-0	2-9	353-77182-1	17-4	3A3-84425-0	26-22
338-02215-0	28-36	353-00132-0	8-15	353-77191-0	17-7	3A3-84426-0	26-21
338-60218-2	1-10	353-00133-0	8-16	353-83728-1	23-7	3A3-84427-0	26-27
338-62435-0	24-15	353-01032-0	1-21	353-83820-0	22-63	3A3-84428-0	26-24
338-67147-0	22-13	353-01032-0	31-4-4	353-84371-0	26-5	3A3-84429-0	26-31
344-03244-0	4-10	353-03268-0	4-17	353-84388-0	26-13	3A3-84431-0	26-10
344-03244-0	31-3-8	353-06821-0	21-29	353-84394-0	26-26	3A3-84432-0	26-2
344-67177-1	16-2	353-06821-0	22-27	353-84904-0	30-2	3A3-84435-0	26-47
344-67177-1	16-10	353-06821-0	27-7	353-84916-0	16-60	3A3-84442-0	26-12
344-67177-1	19-9	353-06972-0	9-17	353-84918-0	16-59	3A3-84451-0	26-41
345-00117-0	1-4	353-61302-2	16-32	353Q62010-1	19-13	3A3-84452-0	26-44
345-01015-0	1-9	353-61315-1	16-36	353Q62112-5	19-24	3AA-83719-0	6-27
345-01111-0	1-3	353-61321-3	16-33	353Q62113-3	19-25	3AA-83719-0	23-33
345-01111-0	13-4	353-61334-0	16-34	353Q62114-1	19-26	3AA-83719-0	23-35
345-03292-0	4-18	353-61334-0	16-87	353Q62312-3	19-6	3ACQ84330-1	26-1
345-05122-1	16-64	353-61336-0	16-41	353Q67141-0	24-12	3AD-02230-0	5-1
345-05122-1	18-5	353-61412-0	19-19	356-04000-1	5-5	3AD-02234-0	5-4
345-05212-0	23-48	353-62116-1	19-5	356-04030-0	5-13	3AD-02235-0	5-3
345-05223-1	20-23	353-62135-0	20-14	356-04044-0	5-10	3AD-02235-0	31-4-17
345-06915-0	16-83	353-62136-0	20-15	360-72025-0	22-61-2	3AD-02237-0	5-2
345-06971-0	22-38	353-62141-1	20-16	361-72539-0	29-45	3B2-63035-1	21-10
345-62441-0	19-14	353-62142-1	20-17	361-76050-0	11-1	3B2-63624-0	22-9
345-63048-0	21-8	353-62143-0	20-18	361-76073-0	11-2	3B2-66113-0	23-13
345-64124-0	15-24	353-62415-0	19-16	369-60206-0	14-18	3B2-70260-1	5-29
345-65205-0	14-68	353-62417-0	19-15	369-60218-1	16-68	3B2-83865-0	23-30
345-65206-0	14-67	353-62423-1	19-17	369-67105-0	22-14	3B2-83865-0	23-37
345-66021-0	14-49	353-62434-0	20-9	369-72019-1	21-13	3B7-01046-0	1-24
345-66021-0	31-6-11	353-62436-0	20-12	393-01131-0	1-5	3B7-01116-0	1-8
345-66226-0	22-10	353-62451-1	20-2	393-01137-0	1-2	3B7-02235-0	12-20
345-67113-0	9-10	353-62452-1	20-3	393-01160-0	1-46	3B7-02235-0	31-4-16
345-67113-0	22-2	353-62454-1	20-1	394-70013-0	5-24	3B7-02236-0	12-22
345-67117-0	21-3	353-62456-0	20-10	398-62396-1	16-13	3B7-02236-0	31-4-18
345-67117-0	22-8	353-63029-0	21-4	398-76083-0	22-29	3B7-02237-0	12-19
346-03256-0	4-15	353-63201-2	21-22	3A3-06830-0	27-6	3B7-03240-0	4-9
346-03256-0	31-3-10	353-63207-0	16-54	3A3-06830-0	30-11	3B7-03240-0	31-3-7
346-03265-0	4-23	353-63207-0	21-23	3A3-61017-3	13-10	3B7-05229-0	3-17
346-03266-0	4-16	353-64014-0	14-24-1	3A3-62121-1	19-30	3B7-05243-0	3-18
346-03267-0	4-24	353-64015-0	14-24-2	3A3-62126-0	19-3	3B7-05243-0	6-9
346-04901-2	5-26	353-64016-0	14-24-3	3A3-62396-1	16-12	3B7-05243-0	6-12
346-04901-2	31-4-15	353-64121-0	15-23	3A3-62396-1	19-10	3B7-05243-0	12-10
346-05228-1	6-3	353-64327-0	14-28	3A3-62396-1	19-20	3B7-05244-0	8-20
346-06999-0	9-2	353-66024-0	1-17	3A3-62396-1	19-21	3B7-05245-0	12-23
346-06999-0	9-5	353-66024-0	14-53	3A3-72026-0	22-61-1	3B7-06131-0	8-5
346-62124-1	16-4	353-66145-1	23-4	3A3-72537-1	28-12	3B7-06132-0	8-11
346-62127-0	16-6	353-66215-1	23-9	3A3-72560-0	27-10	3B7-06133-0	8-13
346-62412-1	18-11	353-66241-1	14-51	3A3-72591-0	27-12	3B7-06135-0	8-9
346-62421-1	19-7	353-66312-0	20-22	3A3-76037-0	8-18	3B7-06165-0	9-19

3B7-06305-0	8-28	3B7-65029-0	31-6-8	3C7-06040-0	9-4-1	3C8-62396-1	9-7a
3B7-06305-0	11-16	3B7-65238-0	14-32	3C7-06921-0	9-46	3C8-62396-1	16-11
3B7-06920-0	12-35	3B7-65238-0	31-5-3	3C7-09056-1	12-30	3C8-63715-1	6-8
3B7-06920-0	28-32	3B7-66011-1	14-45	3C7-60017-0	14-59	3C8-63722-0	8-23
3B7-09002-0	12-2	3B7-66013-1	14-46-1	3C7-60018-0	14-62	3C8-63725-0	8-23a
3B7-09002-0	31-4-14	3B7-66014-1	14-46-2	3C7-60108-2	15-8	3C8-63733-0	6-7
3B7-09004-0	12-3	3B7-66014-1	31-7-9	3C7-60205-1	14-69	3C8-63733-0	6-22
3B7-09006-0	12-4	3B7-66023-0	14-50	3C7-60215-0	15-1	3C8-66116-0	9-42
3B7-60001-5	13-16	3B7-66023-0	31-6-12	3C7-60218-2	16-48	3C8-66308-0	9-15
3B7-60001-5	14-56	3B7-66031-1	14-48	3C7-60223-1	14-36	3C8-66308-0	16-31
3B7-60001-5	31-7-5	3B7-66121-0	23-17	3C7-60223-1	31-6-9	3C8-66308-0	16-74
3B7-60007-0	28-27	3B7-66122-2	23-31	3C7-61216-0	13-23	3C8-66308-0	22-18
3B7-60013-0	14-13	3B7-66124-0	23-21	3C7-61338-0	16-25	3C8-66308-0	24-18
3B7-60015-1	14-21	3B7-66225-0	23-3	3C7-61338-0	16-35	3C8-67142-1	22-16
3B7-60016-1	14-22	3B7-67211-0	24-22	3C7-62133-2	16-86	3C8-67146-0	22-12
3B7-60016-1	31-6-6	3B7-70200-5	25-1	3C7-62139-1	16-89	3C8-67212-1	24-23
3B7-60027-0	14-60	3B7-70280-1	25-8	3C7-67114-1	22-3	3C8-67503-0	7-37
3B7-60102-0	14-4	3B7-72043-0	28-2	3C7-70050-2	25-16	3C8-71015-0	12-13
3B7-60103-0	15-7	3B7-72201-0	28-4	3C7-70113-0	25-15	3C8-71016-0	12-14
3B7-60103-0	31-6-13	3B7-72514-0	29-16	3C7-70155-0	25-13	3C8-71016-0	31-4-20
3B7-60111-0	15-5	3B7-72518-0	29-17	3C7-70177-1	25-12	3C8-71017-0	12-15
3B7-60111-0	31-6-14	3B7-72530-2	28-21	3C7-70199-0	25-14	3C8-71018-0	12-16
3B7-60211-0	15-4	3B7-72655-0	28-17	3C7-70211-1	25-4	3C8-72100-1	28-3
3B7-60213-0	14-27	3B7-72655-0	29-12	3C7-70217-0	25-5	3C8-72120-0	16-85
3B7-60217-1	14-7	3B7-72655-0	29-20	3C7-70220-1	25-2	3C8-72181-0	9-3
3B7-60219-0	14-10	3B7-72655-0	29-39	3C7-70224-1	25-3	3C8-72580-0	9-26
3B7-60219-0	31-6-15	3B7-72656-0	28-8	3C7-71030-0	12-18	3C8-72581-0	9-27
3B7-61301-0	16-23	3B7-72656-0	28-23	3C7-71033-0	12-21	3C8-72583-1	9-28
3B7-61307-2	16-24	3B7-72657-0	29-11	3C7-72180-3	24-3	3C8-75014-0	10-4
3B7-61324-0	16-37	3B7-72657-0	29-19	3C7-72182-2	8-30	3C8-75015-0	10-3
3B7-61335-0	16-26	3B7-72657-0	29-38	3C7-72582-0	9-29	3C8-75016-0	10-6
3B7-61339-0	16-29	3B7-72658-0	28-6	3C7-76062-1	9-31	3C8-75017-0	10-7
3B7-61341-1	16-27	3B7-72659-0	28-7	3C7-84470-1	30-19	3C8-75018-0	10-8
3B7-62129-1	16-47	3B7-72659-0	28-22	3C7-84471-1	30-20	3C8-75019-0	10-12
3B7-62129-1	19-31	3B7-72661-0	28-9	3C7-84475-0	30-16	3C8-76007-0	10-17
3B7-62414-0	16-21	3B7-72661-0	28-24	3C7-84476-0	30-17	3C8-76010-1	10-1
3B7-62415-0	16-20	3B7-72662-0	29-13	3C7-84477-0	30-18	3C8-76015-0	10-2
3B7-62417-0	16-17	3B7-72662-0	29-21	3C7-84480-1	30-5	3C8-76055-1	11-4
3B7-62423-1	16-18	3B7-72664-0	29-40	3C7-84520-1	30-6	3C8-76080-2	22-28
3B7-63041-0	21-7	3B7-76035-0	11-12	3C8-01015-0	1-37	3C8-76171-0	27-3
3B7-63068-0	21-14	3B7-76065-5	9-20	3C8-01513-1	1-33	3C8-76171-0	30-15
3B7-63203-1	21-19	3B7-76093-0	1-53	3C8-02417-0	3-10	3C8-77071-1	18-4
3B7-63604-0	21-17	3B7-76119-0	11-20	3C8-02420-0	3-11	3C8-77075-0	16-66
3B7-63712-0	6-6	3B7-76120-2	10-21	3C8-05003-0	7-4	3C8-77111-1	18-8
3B7-63713-0	6-17	3B7-76145-0	10-24	3C8-05004-0	7-5	3C8Q67141-0	22-11
3B7-63713-0	23-47	3B7-76171-0	11-15	3C8-05006-0	7-8	3E0-62116-1	16-7
3B7-63721-0	6-2	3B7-76200-0	11-10	3C8-05007-0	7-6	3E0-62121-1	16-46
3B7-63730-0	6-16	3B7-77085-1	16-77	3C8-05012-0	7-7	3E0-62126-0	16-5
3B7-63730-0	22-40	3B7-77156-0	22-6	3C8-05013-0	7-15	3E0-62191-1	16-1
3B7-63730-0	23-51	3B7-77167-0	17-13	3C8-05014-1	7-18	3E0-62473-1	16-55
3B7-63731-0	6-18	3B7-77169-0	17-44	3C8-05019-0	7-16	3E0-70270-0	25-17
3B7-63731-0	23-45	3B7-77179-0	17-31	3C8-05023-0	7-11	3E0-72524-0	29-37
3B7-63732-1	6-19	3B7-77375-0	17-21	3C8-05029-0	7-12	3E0-72526-0	29-9
3B7-63732-1	23-49	3B7-77375-0	17-23	3C8-05030-0	7-28	3E0-72529-0	29-18
3B7-63733-0	12-25	3B7-77376-0	17-24	3C8-05031-0	7-29	3E0-72597-0	29-10
3B7-63734-0	6-32	3B7-77377-1	17-22	3C8-05032-0	7-30	3E0-77076-0	16-67
3B7-64011-0	15-10	3B7-77392-0	17-26	3C8-05033-0	7-31	3E0-77076-0	18-9
3B7-64015-0	15-13-1	3B7-77393-0	17-27	3C8-05090-2	7-2	3E0-77101-2	16-79
3B7-64016-0	15-13-2	3B7-77411-0	17-15	3C8-05106-0	7-3	3E0-77101-2	18-10
3B7-64027-0	14-25	3B7-83715-2	6-26	3C8-05107-0	7-9	3E0-77103-0	16-82
3B7-64032-0	15-12-1	3B7-83715-2	23-32	3C8-05108-0	7-10	3E0-77103-0	18-13
3B7-64034-0	15-12-2	3B7-84490-3	30-3	3C8-05138-0	7-14	3E0-77150-1	16-62
3B7-64035-0	15-12-3	3B7-84540-3	30-4	3C8-05211-0	23-53	3E0-77159-1	17-37
3B7-64036-0	15-14-1	3B7B01031-0	1-20-1	3C8-05213-0	23-59	3E0-77163-0	17-12
3B7-64037-0	15-14-2	3B7Q60101-1	15-3	3C8-05216-0	7-22	3E0-77165-0	17-34
3B7-64211-0	15-15	3B7Q61110-0	13-13	3C8-05217-0	7-24	3E0-77167-0	17-40
3B7-64218-0	15-17	3B7Q61110-0	31-7-2	3C8-05223-0	23-58	3E0-77168-0	17-35
3B7-64219-1	15-18	3B7Q61342-0	16-39	3C8-05223-0	23-64	3E0-77169-0	17-36
3B7-64231-2	28-38	3B7Q62010-2	16-16-1	3C8-05237-0	7-21	3E0-77176-1	17-14
3B7-64233-1	28-39	3B7Q63051-1	21-25	3C8-05238-0	7-27	3E0-77180-2	17-1
3B7-64328-0	14-44	3B7Q66110-0	23-11	3C8-05252-0	7-19	3E0-77183-0	17-6
3B7-65014-0	14-33	3B7Q66115-0	23-12	3C8-05253-0	7-20	3E0-77184-0	17-8
3B7-65015-0	14-38	3B7Q76032-2	11-11	3C8-05257-0	7-25	3E0-77190-0	17-3
3B7-65015-0	31-6-10	3B7Q80403-0	23-10	3C8-05901-1	7-36	3E0-77192-0	17-5
3B7-65016-0	14-31	3B7Q84312-0	26-14	3C8-06048-0	9-1-1	3E0-77195-0	17-2
3B7-65018-0	14-34	3B7Q84343-0	26-43	3C8-06820-0	21-28	3E0-77199-1	17-9
3B7-65018-0	31-5-4	3B7Q84366-0	26-36	3C8-06820-0	22-26	3E0-77365-1	17-19
3B7-65018-0	31-6-7	3B7Q84441-0	26-35	3C8-09050-1	12-7	3E0-77383-0	17-20
3B7-65021-2	14-29	3B7Q87323-1	15-2	3C8-09075-0	5-28	3E0-77388-0	17-25
3B7-65021-2	31-5-2	3BA-01138-0	22-20	3C8-09081-1	1-40	3E0-77395-0	17-28
3B7-65022-1	14-30	3C7-01030-0	1-19	3C8-09082-2	1-41	3E0-77398-0	17-29
3B7-65029-0	14-43	3C7-02215-0	1-50	3C8-09082-2	31-4-9	3E0-77407-0	17-16
3B7-65029-0	31-5-6	3C7-03271-2	3-25	3C8-62107-0	19-41	3E0-77408-0	17-17

3E0-77430-1	17-10	3F3-61181-2	31-6-4	3F5Q63011-1	21-2	3N5-87124-0	2-11-2
3E0-77431-1	17-38	3F3-61182-0	13-19	3F5Q67100-0	22-1-2	3N5-87130-0	2-14-1
3E0-77432-1	17-39	3F3-61212-0	13-24	3F5Q67510-6	24-1-1	3N5-87131-0	2-14-2
3E0-77434-0	17-11	3F3-61213-0	13-25	3GF-06304-0	8-27	3N5-87802-2	24-29-1
3E0-77453-0	17-45	3F3-62431-0	20-7	3GF-70250-1	25-10	3N5Q63005-2	21-1-2
3E0-77456-0	17-46	3F3-63600-2	21-24	3GF-70281-0	25-9	3N5Q67640-1	24-6
3E0-77472-1	17-30	3F3-63709-1	3-16	3GF-72524-0	28A-2-2	3N8-72640-1	28-5
3E0-77475-0	17-32	3F3-63715-2	6-11	3GF-72529-0	28A-3-2	3P0-06915-0	1-62
3E0-77479-0	17-33	3F3-63718-0	6-1	3GF-72571-0	28A-1-2	3PN-01012-0	1-26
3E0-77557-0	17-41	3F3-63723-1	8-19	3GF-72596-0	28A-6-2	3PN-67501-0	24-7
3E0-77558-0	17-42	3F3-65110-0	14-66-1	3GF-72598-0	28A-4-2	3PR-06972-0	1-51
3E0-77559-0	17-43	3F3-65120-0	14-66-2	3GF-72672-0	28A-5-2	3PR-06972-0	9-16
3E0-84905-0	16-56	3F3-65120-0	31-7-8	3GL-72524-0	28A-2-1	3PR-06972-0	16-75
3E0-84914-0	16-57	3F3-65231-2	31-5-1	3GL-72529-0	28A-3-1	3PR-06972-0	17-47
3E0-84917-0	16-58	3F3-65239-2	14-42	3GL-72571-0	28A-1-1	3PR-06972-0	22-36
3E0Q62112-0	16-42	3F3-65239-2	31-5-5	3GL-72596-0	28A-6-1	3PR-66308-0	1-32
3E0Q62113-1	16-43	3F3-66134-0	23-27	3GL-72598-0	28A-4-1	3R3-05131-0	7-17
3E0Q62313-3	16-8	3F3-66226-0	22-37	3GL-72672-0	28A-5-1	3T1-60001-1	13-14
3E3Q67210-1	24-21	3F3-66311-0	20-19	3GT-35143-0	12-29	3T1-60001-1	14-55
3F3-00001-0	2-15-1	3F3-67116-0	13-2	3HK-64235-0	15-28	3T1-60001-1	31-7-3
3F3-00004-0	2-15-2	3F3-67191-1	3-21	3HK-64238-0	15-27	3T1-60108-0	23-5
3F3-00011-2	2-12-1	3F3-67213-1	24-27	3HKB64518-0	15-26-1	3T1-61315-0	16-52
3F3-00012-1	2-13-1	3F3-71010-1	12-12	3HKB64523-0	15-26-2	3T1-64215-2	15-16
3F3-00014-2	2-12-2	3F3-71020-1	12-17	3HKB64527-0	15-26-3	3T1-64222-0	15-21
3F3-00015-1	2-13-2	3F3-72015-0	3-15	3HKB64532-0	15-26-4	3T1-64223-0	15-20
3F3-00021-1	2-16	3F3-72028-1	9-35	3HKB64536-0	15-26-5	3T1-64224-0	15-22
3F3-00042-1	2-7	3F3-72615-0	22-32	3HKB64541-0	15-26-6	3T1-72043-0	24-4
3F3-00115-0	2-4	3F3-72616-1	22-33	3HKB64545-0	15-26-7	3T1-72571-0	28-14
3F3-01005-1	1-25	3F3-72617-1	22-34	3J5-03251-0	4-13-2	3T1-72573-0	16-72
3F3-01005-1	31-4-2	3F3-72618-0	22-7	3J5-03252-0	4-12	3T1-72574-0	16-70
3F3-01024-2	1-13	3F3-76009-0	10-18	3J5-03255-0	4-14	3T1-72653-0	28-16
3F3-01024-2	31-4-3	3F3-76042-2	9-25	3J5-64010-0	15-9	3T1-72659-0	28-15
3F3-01114-0	1-6	3F3-76057-0	11-5	3J5-64020-0	14-23	3T1-72665-0	28-18
3F3-01215-0	1-68	3F3-76110-1	11-24	3J5-64302-1	14-26-1	3T5-01133-0	1-47
3F3-01215-0	31-4-7	3F3-76116-0	22-5	3J5-64303-1	14-26-2	3T5-84398-0	14-63
3F3-01303-4	1-64	3F3-76180-0	28-30	3J5-64303-1	31-7-7	3T5-84398-0	16-71
3F3-01303-4	31-4-21	3F3-76217-0	11-9-1	3J5-65017-1	14-35	3T5-84398-0	21-35
3F3-02012-0	3-20	3F3-76217-0	27-9-1	3K7-03251-0	4-13-1	3T9-66110-0	23-1
3F3-02012-0	31-3-2	3F3-76218-0	11-9-2	3KK-01015-1	1-27	3V2-60001-0	18-15
3F3-02012-0	31-4-13	3F3-76218-0	27-9-2	3N4-00069-1	2-1-1	3Y7-64093-0	15-11
3F3-02100-0	3-5	3F3-76219-0	11-9-3	3N4-01139-0	1-49	3Y9-62431-1	16-50
3F3-02104-2	3-2	3F3-76219-0	27-9-3	3N4-06101-0	8-1	3Y9-62433-0	16-53
3F3-02104-2	31-4-11	3F3-83732-0	22-4	3N4-06103-1	8-3	3Z4-72573-0	28-29
3F3-02305-2	1-30	3F3-84908-0	16-61	3N4-06120-0	8-6	3Z5-84462-0	30-7-1
3F3-02305-2	31-4-8	3F3-87121-9	31-4-1	3N4-06123-0	8-8	3Z5-84462-0	30-7-2
3F3-02311-0	13-5	3F3-87122-1	31-3-1	3N4-06130-0	8-4	805-76201-1	30-9
3F3-02312-2	13-8	3F3801021-1	1-14-1	3N4-06133-0	21-36	910103-0420	23-18
3F3-02312-2	31-6-3	3F3801091-2	1-12-1	3N4-06160-1	9-18	910103-0525	11-17
3F3-02411-1	3-9	3F3801100-1	1-1-1	3N4-06160-1	9-37	910103-0525	26-33
3F3-02415-0	3-12	3F3801291-0	1-65	3N4-60012-0	14-11	910103-0612	1-52
3F3-02418-0	3-13	3F3802020-1	3-1-1	3N4-60017-0	14-3	910103-0612	22-17
3F3-02418-0	31-4-12	3F3802300-2	1-28-1	3N4-60017-0	14-15	910103-0612	22-60
3F3-02423-0	3-14	3F3802302-0	1-29-1	3N4-60092-0	14-2	910103-0614	22-53
3F3-02423-0	9-36	3F3805101-1	10-16	3N4-60241-0	14-14	910103-0614	22-56
3F3-03181-0	4-21	3F3863711-0	6-14	3N4-60243-0	14-17	910103-0614	24-24
3F3-03182-0	4-22	3F3887090-B	31-2-2	3N4-61343-0	16-40	910103-0616	9-12
3F3-03182-0	31-3-11	3F3Q01301-0	13-1	3N4-62106-0	19-39	910103-0616	22-65
3F3-03200-1	4-1-2	3F3Q61192-0	13-9	3N4-62191-0	19-1	910103-0616	23-14
3F3-03207-1	4-2-1	3F3Q61210-0	13-22	3N4-63727-0	6-5	910103-0616	24-17
3F3-03210-1	4-3-1	3F3Q61410-1	19-18	3N4-66311-0	18-14	910103-0620	8-26
3F3-03221-0	4-4	3F3Q61411-2	16-22	3N4-76142-1	9-44	910103-0625	9-14
3F3-03222-0	4-5	3F3Q62010-1	16-16-2	3N4-76172-1	11-7	910103-0625	16-30
3F3-03222-0	31-3-3	3F3Q67100-1	22-1-1	3N4-77075-0	18-7	910103-0630	6-29
3F3-03231-0	4-7	3F3Q67521-2	24-19	3N4-77217-0	19-38	910103-0630	12-31
3F3-03231-0	31-3-5	3F3Q76118-0	22-41	3N4-87321-2	31-6-1	910103-0630	24-20
3F3-03232-0	4-8	3F5-03200-1	4-1-1	3N4-87802-2	24-29-2	910103-0635	6-20
3F3-03232-0	31-3-6	3F5-05090-1	7-1	3N4Q60000-0	14-1	910103-0835	23-44
3F3-03234-0	4-11	3F5-05100-2	1-54	3N4Q62112-0	18-1	910103-0845	6-23
3F3-03234-0	31-3-9	3F5-05101-1	3-7	3N4Q62113-0	18-2	910103-0855	23-23
3F3-05222-0	23-36	3F5-05102-1	1-58	3N4Q63005-2	21-1-1	910103-5612	1-63
3F3-06301-0	8-29	3F5-05119-0	7-32	3N4Q67640-3	24-2	910103-5612	9-43
3F3-06901-1	9-8	3F5-05205-1	9-38	3N4Q67645-3	24-5	910103-5612	16-14
3F3-06902-1	9-34	3F5-05221-0	23-63	3N4Q77601-0	18-3	910103-5612	16-15
3F3-06920-0	9-9	3F5-05222-0	23-57	3N4Q87302-E	31-1-2	910103-5612	19-11
3F3-09000-1	12-1	3F5-06982-0	21-33	3N4Q87304-E	31-1-1	910103-5612	19-22
3F3-09053-2	12-9	3F5-66122-0	23-40	3N4Q87314-2	31-7-1	910103-5612	19-23
3F3-09060-0	2-5	3F5-67104-0	22-45	3N5-02319-0	1-31	910103-5616	16-69
3F3-09065-0	12-5	3F5-67152-0	22-49	3N5-06189-0	8-2	910103-5620	1-11
3F3-09069-0	12-6	3F5-67191-1	3-22	3N5-84331-0	27-15	910103-5620	1-69
3F3-61012-2	13-12	3F5-67192-1	22-51	3N5-84333-0	27-16	910103-5620	9-6
3F3-61012-2	31-6-2	3F5-67216-0	9-40	3N5-84336-0	27-13	910103-5620	21-11
3F3-61180-0	13-18	3F5-72050-0	28-1	3N5-84465-0	27-14	910103-5620	23-26
3F3-61181-2	13-21	3F5-83728-0	23-41	3N5-87123-0	2-11-1	910103-5625	22-42

910103-5630	13-3	930103-0500	6-13	941303-0500	28-11
910103-5630	16-49	930103-0500	11-18	941303-0500	28-26
910103-5835	13-20	930103-0500	12-11	941303-0600	1-56
910103-6612	10-22	930103-0500	24-10	941303-0600	1-60
910103-6614	22-35	930103-0500	26-32	941303-0600	6-4
910103-6616	1-42	930103-0500	28-10	941303-0600	8-21
910103-6616	7-33	930103-0500	28-25	941303-0600	9-27b
910103-6616	11-23	930103-0600	6-21	941303-0600	10-10
910103-6616	22-31	930103-0600	6-31	941303-0600	12-8
910103-6618	22-24	930103-0600	7-35	941303-0600	12-33
910103-6625	11-26	930103-0600	9-27a	941303-0600	22-19
910103-6630	9-24	930103-0600	18-17	941303-0600	22-58
910103-6630	28-37	930103-0600	21-12	941303-0600	22-64
910103-6825	10-15	930103-0600	22-57	941303-0600	23-16
910103-6830	10-19	930103-0600	23-8	941303-0600	23-43
910103-6835	6-15	930103-0600	23-42	941303-0600	24-26-1
910103-7630	1-16	930103-0600	24-25	941303-0600	24-26-2
910103-7630	9-39	930103-0600	26-6	941303-0800	6-25
910103-7835	13-6	930103-0800	1-38	941303-0800	21-27
910121-6616	8-24	930103-0800	5-14	941303-0800	23-25
9101E3-0612	16-65	930103-0800	12-37	941303-0800	23-52
9101E3-0612	18-6	930203-0400	28-20	941303-1000	19-28
9101E3-0620	16-73	930203-0400	29-14	941321-0500	10-13
9101E3-0830	19-8	930203-0400	29-22	941403-0600	22-54
9101E3-0835	22-39	930203-0400	29-41	941403-1400	22-15
9101E3-5512	21-18	930203-0600	10-11	941403-1800	20-6
9101E3-5612	14-54	930222-0300	5-12	9450E3-1800	17-18
9101E3-5612	16-9	930403-0400	14-71	945103-2200	18-12
9101E3-5612	16-76	930403-0400	21-15	945103-3200	16-19
9101E3-5612	19-29	930403-0500	13-27	945107-3000	2-6
9101E3-5625	1-22	930403-0600	22-55	945127-2800	7-13
9101E3-5640	1-23	930403-0800	14-9	945303-0400	8-22
9101E3-5835	16-28	930403-0800	21-21	945303-0400	20-29
9101F4-0625	7-40	930403-1000	23-2	945303-0500	20-32
9101F4-0625	23-54	931103-1000	5-30	945303-0600	26-25
9101F4-0625	23-60	931103-1200	20-5	951103-0536	19-12
9101F4-0630	1-55	940103-0400	23-19	951403-0312	11-6
9101F4-0645	1-59	940103-0500	23-28	951403-0316	21-16
9101F4-0818	7-38	940103-0600	1-57	951403-3510	14-47
9101F4-0835	1-34	940103-0600	1-61	951403-3516	14-52
910299-0630	3-8	940103-0600	3-27	951403-3516	14-65
9102E3-1020	16-44	940103-0600	6-30	951403-3516	16-51
911103-1035	19-27	940103-0600	7-34	951503-0212	22-48
915303-0825	14-8	940103-0600	7-41	951503-0212	23-29
916103-0695	3-26	940103-0600	10-9	951503-0325	15-25
916114-0625	3-2a	940103-0600	16-3	951503-1520	7-23
916129-0845	1-7	940103-0600	22-25	951603-0500	12-24
9161E3-0880	14-40	940103-0600	22-59	951603-0800	6-28
9161F4-0845	21-26	940103-0600	23-15	951603-0800	23-34
9161F9-0860	1-35	940103-0600	23-55	951603-0800	23-39
920803-0520	21-6	940103-0600	23-61	9601-0-6208	15-6
921146-4516	30-10	940103-0800	5-15	9701-1-1009	1-39-2
921503-0206	27-11	940103-0800	6-24	9701-1-1016	1-39-1
921503-0406	26-15	940103-0800	7-39	98AB-50-035	5-20
921503-0445	14-70	940103-0800	12-38	98AB-50-040	5-21
921503-0510	26-40	940103-0800	14-41	98AB-50-050	5-18
921503-5316	27-2	940103-0800	23-24	98AB-50-080	5-17
921503-5510	11-13	940103-0800	23-46	98AB-50-087	3-3
921503-6406	11-3	940103-0800	26-11	98AB-50-095	5-22
921503-6510	8-25	940103-1200	16-78	98AB-50-120	5-19
921503-6640	5-27	940103-1200	16-88	98AB-50-120	5-23
921503-7625	9-21	940121-0800	1-36	98AB-50-280	5-16
921521-0406	8-10	9401E3-0600	3-2b	98AB-50-480	22-21
921521-6406	8-12	9401E3-0600	18-16	98AB-70-090	28-35
921521-6408	10-5	9401E3-0800	21-20	98AB-701600	25-7
921521-6516	3-6	9401E3-1000	13-17	98AB-70-700	25-6
921521-6630	8-7	9401E3-1000	31-7-6	98AB-90-040	14-20
9215E3-0510	14-16	9401E3-1200	20-4	98AL-40-290	1-44
9215E3-0612	21-31	940221-0500	10-14	98AL-40-350	1-43
9215E3-5545	13-26	9402E3-0800	13-11	98AL-40-410	1-45
9215E3-5612	16-84	9402E3-0800	13-15	98AL-40-800	14-61-1
921603-0512	26-19	9402E3-0800	14-57	98AL-40-920	14-61-2
921603-0518	26-17	9402E3-0800	31-7-4	99AA-4-1000	12-28
9216E3-0614	14-12	9402E3-1000	14-58	99AA-6-0150	12-27
921703-5520	24-9	9402E3-1000	16-45	99AA-6-0450	12-26
921722-0306	5-11	9402E3-1200	16-38		
9218E3-0620	14-19	941303-0400	23-20		
922432-0510	7-26	941303-0400	28-19		
922503-6414	4-6	941303-0400	29-15		
922503-6414	31-3-4	941303-0400	29-23		
9225F2-6528	5-7	941303-0400	29-42		
930103-0500	3-19	941303-0500	11-19		
930103-0500	6-10	941303-0500	24-11		

Note



TOHATSU CORPORATION

**Address : 5-4,3-chome,Azusawa,Itabashi-ku,
TOKYO,174-0051 JAPAN**

Phone : TOKYO (03)3966-3117

FAX : TOKYO (03)3966-0090

Website : www.tohatsu.co.jp

トーハツ船外機
パーツ カタログ

**2017
PARTS CATALOG**

**M 60C
70C**

本 社 〒174-0051 東京都板橋区小豆沢3-5-4 03(3966)3116
マリン九州 〒812-0892 福岡市博多区東那珂2-10-55 092(411)8770
マリン関西 〒530-0043 大阪市北区天満1-8-27 06(6358)2971
マリン関東 〒174-0051 東京都板橋区小豆沢3-5-4 03(3966)2222